

OPEL Zafira



Betriebsanleitung

Inhalt

Einführung

Kraftstoffe

Bezeichnung

Motoröl

Qualität Viskosität

Reifendruck

Reifengröße

Vorn

Hinten

Sommerreifen Winterreifen

Gewichte

Zulässiges Gesamtgewicht - Leergewicht Basismodell - Mehrgewicht - Schweres Zubehör = Zuladung

Fahrzeugspezifische Daten

Bitte tragen Sie die Daten Ihres Fahrzeugs auf der vorherigen Seite ein, um diese schnell verfügbar zu haben. Diese Informationen sind in den Abschnitten „Service und Wartung“ und „Technische Daten“, sowie auf dem Typschild zu finden.

Einführung

Ihr Fahrzeug ist die intelligente Verbindung von zukunftsweisender Technik, Sicherheit, Umweltfreundlichkeit und Wirtschaftlichkeit.

Mit dieser Betriebsanleitung erhalten Sie alle Informationen, die Sie für den sicheren und effizienten Betrieb Ihres Fahrzeugs benötigen.

Informieren Sie Ihre Mitfahrer über mögliche Unfall- und Verletzungsgefahren durch unsachgemäßen Gebrauch des Fahrzeugs.

Sie sind verpflichtet, sich immer an die geltenden Gesetze und Vorschriften des Landes zu halten, in dem Sie sich befinden. Diese können von den Angaben in dieser Betriebsanleitung abweichen.

Wenn in dieser Betriebsanleitung auf die Inanspruchnahme einer Werkstatt verwiesen wird, empfehlen wir Ihnen, einen Opel Service Partner aufzusuchen.

Die Opel Service Partner bieten erstklassigen Service zu angemessenen Preisen. Erfahrene, von Opel geschulte Fachkräfte arbeiten nach spezifischen Vorschriften von Opel.

Die Kundenliteratur ist griffbereit im Handschuhfach des Fahrzeugs aufzubewahren.

Benutzung dieser Anleitung


- Im Kapitel „Kurz und bündig“ erhalten Sie einen ersten Überblick.
- Das Inhaltsverzeichnis am Anfang der Betriebsanleitung und in den einzelnen Kapiteln hilft Ihnen, sich rasch zu orientieren.
- Spezielle Informationen finden Sie am schnellsten über das Stichwortverzeichnis.

- Gelbe Pfeile in den Abbildungen dienen als Hinweis oder zeigen eine durchzuführende Maßnahme an.
- Schwarze Pfeile in den Abbildungen zeigen eine Reaktion oder eine zweite durchzuführende Maßnahme an.
- In dieser Betriebsanleitung werden Fahrzeuge mit dem Lenkrad auf der linken Seite dargestellt. Die Bedienung ist bei Fahrzeugen mit Lenkrad auf der rechten Seite vergleichbar.
- In der Betriebsanleitung werden die werkseitigen Motorbezeichnungen verwendet. Die zugehörigen Verkaufsbezeichnungen finden Sie im Kapitel „Technische Daten“.
- Richtungsangaben, wie z. B. links oder rechts bzw. vorn oder hinten beziehen sich immer auf die Fahrtrichtung.


- Je nach Modell- und Ländervariante, integrierter Sonderausstattung und Zubehör kann der Ausstattungsumfang Ihres Fahrzeugs von der Beschreibung der Betriebsanleitung abweichen.

Gefahr, Warnung, Achtung

Gefahr

Mit  **Gefahr** gekennzeichnete Texte weisen auf die Gefahr schwerer Verletzungen hin. Nichtbeachtung der Beschreibungen kann zu Lebensgefahr führen.


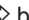
Warnung

Mit  **Warnung** gekennzeichnete Texte weisen auf mögliche Unfall- und Verletzungsgefahren hin. Nichtbeachtung der Beschreibungen kann zu Verletzungen führen.

Achtung

Mit **Achtung** gekennzeichnete Texte weisen auf mögliche Beschädigungen am Fahrzeug hin. Nichtbeachtung der Beschreibungen kann zu Schäden am Fahrzeug führen.

Symbole

Seitenverweise werden durch  gekennzeichnet.  bedeutet „siehe Seite“.

Viel Freude und gute Fahrt wünscht
Ihnen Ihre

Adam Opel GmbH


Kurz und bündig

Informationen für die erste Fahrt

Fahrzeug entriegeln

Funkfernbedienung



Zum Entriegeln und Öffnen der Tür Taste  drücken. Zum Öffnen der Hecktür Taste unter der Leiste drücken.

Funkfernbedienung ⇨ 28, Zentralverriegelung ⇨ 32, Laderaum ⇨ 35.

Elektronischer Schlüssel



Am Türgriff ziehen, um das Fahrzeug zu entriegeln und die Tür zu öffnen. Zum Öffnen der Hecktür Taste unter der Leiste drücken.

Open&Start-System ⇨ 29.

Sitzeinstellung

Sitzposition einstellen



Griff ziehen, Sitz verschieben, Griff loslassen.

Sitzeinstellung ⇨ 47, Sitzposition ⇨ 47.

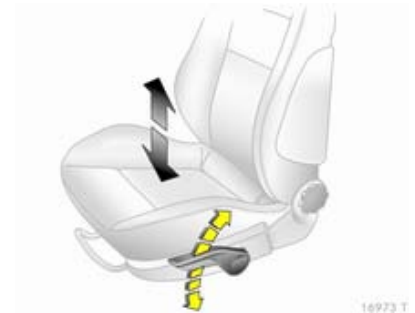
Rückenlehnen



Handrad drehen. Zum Einstellen Rückenlehne entlasten.

Sitzeinstellung ⇨ 47, Sitzposition ⇨ 47, Beifahrersitzlehne umklappen ⇨ 50.

Sitzhöhe



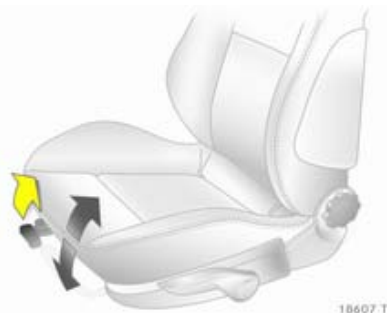
Pumpbewegung des Hebels

nach oben: = höher

nach unten: = tiefer

Sitze ⇨ 47, Sitzposition ⇨ 47.

Sitzneigung



Hebel ziehen, Neigung einstellen durch Verlagerung des Körpergewichts. Hebel loslassen, Sitz hörbar einrasten.

Sitze ↪ 47, Sitzposition ↪ 47.

Kopfstützeinstellung



Entriegelungsknopf drücken, Höhe einstellen, einrasten.

Kopfstützen ↪ 45.

Sicherheitsgurt



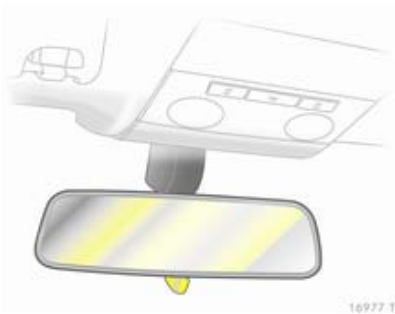
Sicherheitsgurt herausziehen und im Gurtschloss einrasten. Der Sicherheitsgurt muss unverdreht und eng am Körper anliegen. Die Rückenlehne darf nicht zu weit nach hinten geneigt sein (maximal ca. 25°).

Zum Ablegen rote Taste am Gurtschloss drücken.

Sicherheitsgurte ↪ 55, Airbag-System ↪ 59, Sitzposition ↪ 47.

Spiegeleinstellung

Innenspiegel



Hebel an der Unterseite schwenken, um Blendwirkung zu reduzieren.

Innenspiegel ⇨ 40, automatisch abblendender Innenspiegel ⇨ 41.

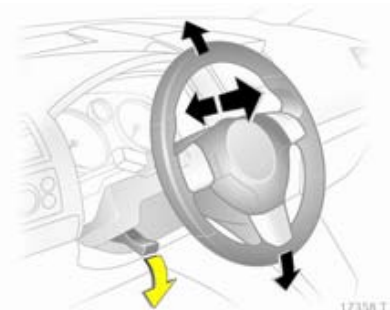
Außenspiegel



Entsprechenden Außenspiegel auswählen und einstellen.

Elektrische Einstellung ⇨ 39, konvexe Außenspiegel ⇨ 39, Außenspiegel beiklappen ⇨ 39, heizbare Außenspiegel ⇨ 40.

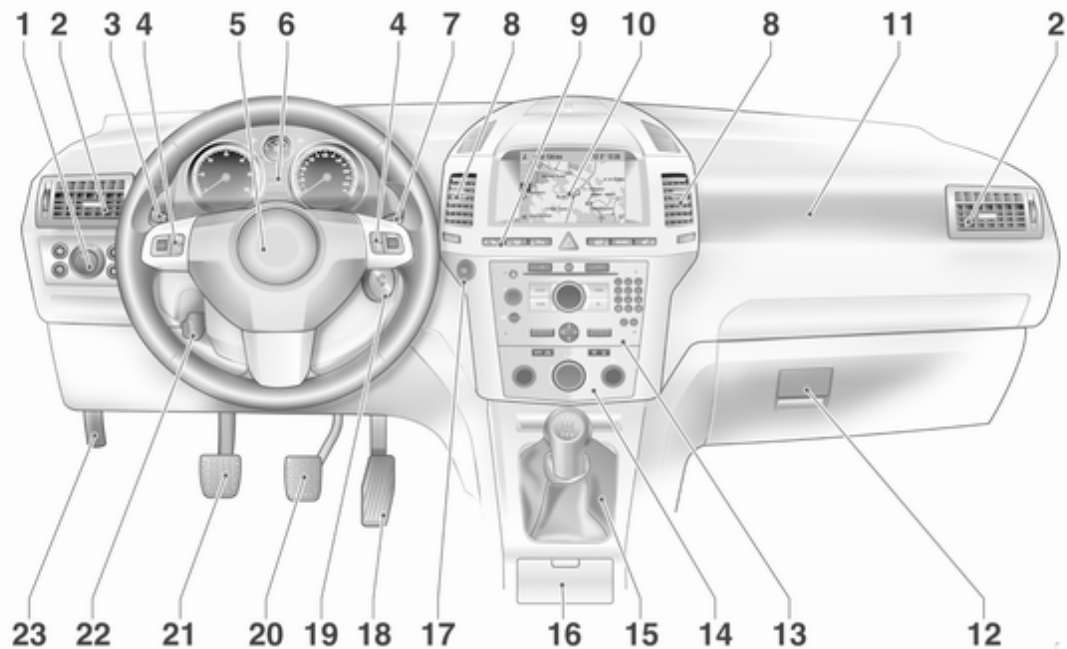
Lenkradeinstellung



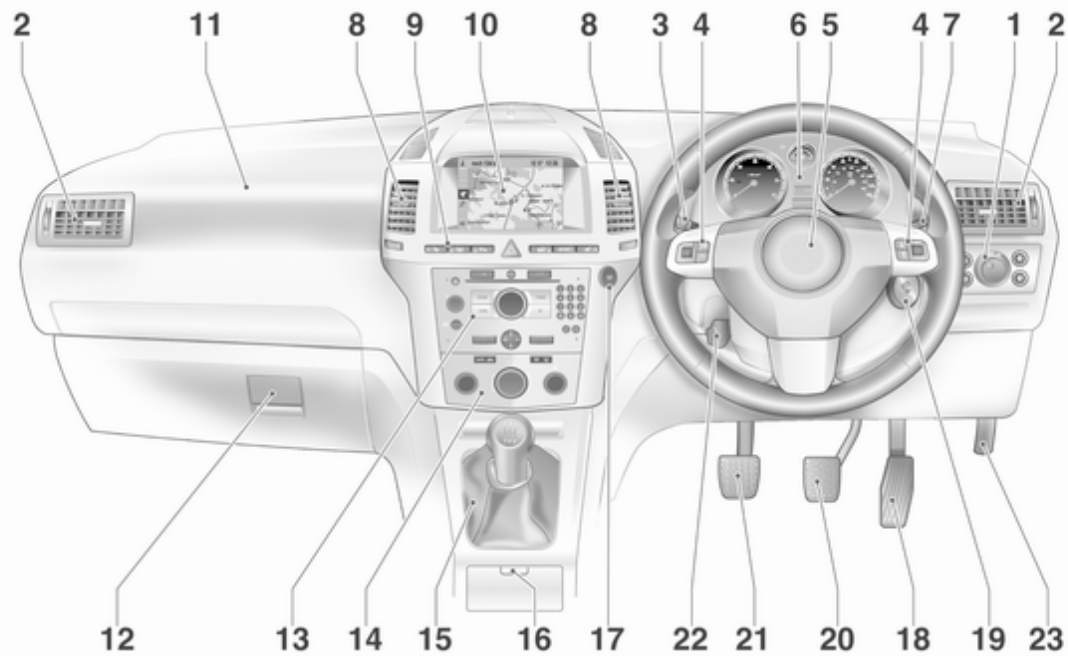
Hebel entriegeln, Lenkrad einstellen, Hebel einrasten und darauf achten, dass er komplett verriegelt ist. Lenkrad nur bei stehendem Fahrzeug und gelöster Lenkradsperre einstellen.

Airbag-System ⇨ 59, Zündschlossstellungen ⇨ 130

Instrumententafelübersicht



1	Lichtschalter	110	9	Linke Sitzheizung	50	19	Zündschloss mit Lenksperrschloß	130
	Instrumentenbeleuchtung ..	115		Reifendruckverlust- Überwachungssystem	182		Sensorfeld für Notbetätigung Open&Start-System	29
	Nebelschlussleuchte	114		Reifendruck- Kontrollsystem	181	20	Bremspedal	142
	Nebelscheinwerfer	113		Ultraschall-Parksensoren	91	21	Kupplungspedal	129
	Leuchtweitenregulierung	111		Warnblinker	113	22	Lenkradeinstellung	79
2	Seitliche Belüftungsdüsen ..	127		Zentralverriegelung	32	23	Entriegelungsgriff der Motorhaube	159
3	Blinker, Lichtlupe, Abblendlicht und Fernlicht ..	113		Sport-Modus	91			
	Beleuchtung beim Aussteigen	116		Rechte Sitzheizung	50			
	Standlicht	114		Kraftstoffwahltaste	86			
	Geschwindigkeitsregler	95	10	Info-Display	95			
4	Funkfernbedienung am Lenkrad	79		Bordcomputer	104			
5	Hupe	80		Elektronische Klimatisie- rungsautomatik	122			
	Fahrer-Airbag	60	11	Beifahrer-Airbag	60			
6	Instrumente	85	12	Handschuhfach	69			
7	Scheibenwischer, Scheibenwaschanlage, Scheinwerferwaschanlage ..	80	13	Infotainment System	117			
8	Mittlere Belüftungsdüsen	127	14	Klimatisierungssysteme	120			
			15	Wählhebel, Schaltgetriebe .	138			
				Automatisiertes Schaltgetriebe	138			
				Automatikgetriebe	133			
			16	Ascher	84			
			17	Start/Stop-Taste	29			
			18	Gaspedal	129			



Außenbeleuchtung



16986 T

Drehen

O = Aus

☞☞ = Standlicht

☞D = Scheinwerfer

AUTO = Automatisches Fahrlicht

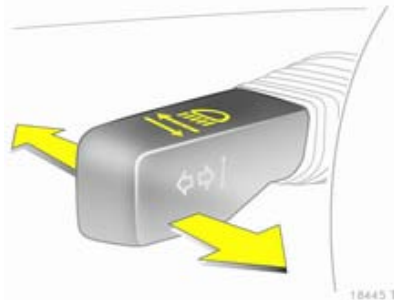
Drücken

☞D = Nebelscheinwerfer

☞☞ = Nebelschlussleuchte

Beleuchtung ⇨ 110, Scheinwerfer-Einschaltkontrolle ⇨ 102.

Lichthupe, Fernlicht und Abblendlicht



18445 T

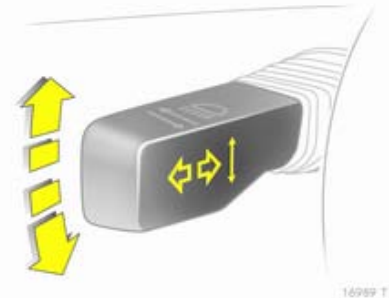
Lichthupe = Hebel ziehen

Fernlicht = Hebel drücken

Abblendlicht = Hebel drücken oder ziehen

Fernlicht ⇨ 111, Lichthupe ⇨ 111.

Blinker



16989 T


Nach rechts = Hebel nach oben

Nach links = Hebel nach unten

Blinker ⇨ 113.

Warnblinker



Betätigung mit Taste .
Warnblinker ⇨ 113.

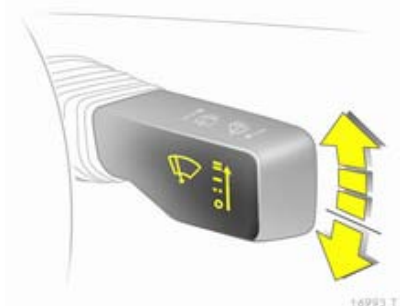
Hupe



 drücken.

Scheibenwischer und Waschanlage

Scheibenwischer

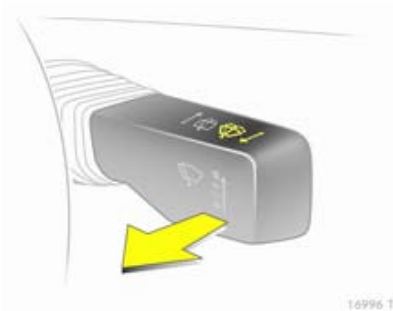


- ≡ = schnell
- = langsam
- = Intervallschaltung bzw. automatisches Wischen mit Regensensor
- = Aus

Für einmaliges Wischen bei ausgeschalteten Scheibenwischern Hebel nach unten drücken.

Scheibenwischer ⇨ 80, Scheibenwischerwechsel ⇨ 163.

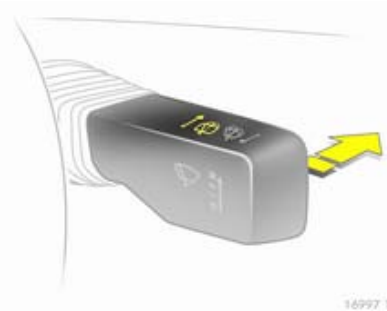
Scheibenwaschanlage und Scheinwerferwaschanlage



Hebel ziehen.

Scheibenwaschanlage und Scheinwerferwaschanlage ↷ 80, Waschflüssigkeit ↷ 161.

Heckscheibenwischer und Heckscheibenwaschanlage




Wischer ein = Hebel drücken
 Wischer aus = Hebel nochmals drücken
 Waschen = Hebel gedrückt halten

Heckscheibenwischer und Heckscheibenwaschanlage ↷ 81, Scheibenwischerwechsel ↷ 163, Waschflüssigkeit ↷ 161.

Klimatisierung

Heizbare Heckscheibe, heizbare Außenspiegel



Die Heizung wird durch Drücken der Taste  bedient.

Heizbare Heckscheibe ↷ 43.

Entfeuchtung und Enteisung der Scheiben



Luftverteilung auf .

Temperaturregler auf die wärmste Stufe stellen.

Gebälsegeschwindigkeit auf die höchste Stufe oder auf **A** stellen.

Kühlung ein.

Taste drücken.

Klimatisierungssysteme ⇨ 120.

Getriebe Schaltgetriebe

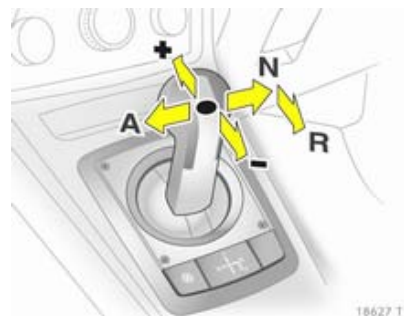


Rückwärtsgang: Nach dem Auskuppeln bei stehendem Fahrzeug 3 Sekunden warten, anschließend Knopf am Wählhebel nach oben ziehen und Gang einlegen.

Lässt sich der Gang nicht einlegen, Wählhebel in Leerlaufstellung führen, Kupplungspedal loslassen und wieder betätigen. Nochmals schalten.

Schaltgetriebe ⇨ 138.

Automatisiertes Schaltgetriebe



- N** = Neutral- bzw. Leerlaufstellung
- = Fahrposition
- +** = höherer Gang
- = niedrigerer Gang
- A** = Wechsel zwischen Automatik- und Manuell-Modus
- R** = Rückwärtsgang (mit Wählhebelsperre)

Automatisiertes Schaltgetriebe
⇨ 138.

Automatikgetriebe



- P** = Parkstellung
R = Rückwärtsgang
N = Neutral- bzw. Leerlaufstellung
D = Fahrposition

Der Wählhebel kann nur bei eingeschalteter Zündung und betätigter Fußbremse aus **P** oder **N** bewegt werden (Wählhebelsperre). Zum Einlegen von **P** oder **R** Knopf am Wählhebel drücken.

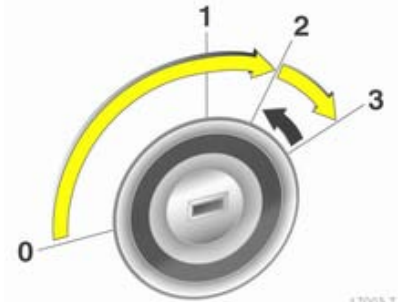
Das Automatikgetriebe ist in zwei Ausführungen erhältlich ⇨ 133.


Losfahren

Vor dem Losfahren prüfen

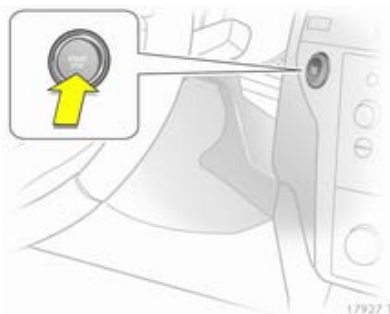
- Reifendruck und -zustand ⇨ 180, ⇨ 225.
- Motorölstand und Flüssigkeitsstände ⇨ 159.
- Alle Scheiben, Spiegel, Außenbeleuchtung und Kennzeichen funktionsfähig und frei von Schmutz, Schnee und Eis.
- Richtige Einstellung von Sitzen, Sicherheitsgurten und Spiegeln ⇨ 47, ⇨ 56, ⇨ 39.
- Bremsanlage bei niedriger Geschwindigkeit auf ihre Wirksamkeit prüfen, besonders bei feuchten Bremsen.


Motor mit Zündschloss anlassen



Schlüssel in Stellung 1 drehen. Um die Lenksperrung zu lösen, Lenksperrung etwas bewegen. Kupplung und Bremse betätigen, Automatikgetriebe in **P** oder **N**, kein Gas geben, bei Dieselmotor zum Vorglühen Schlüssel auf 2, bis Kontrollleuchte  erlischt, Schlüssel auf 3 drehen und Schlüssel loslassen, wenn Motor läuft.

Motor starten mit Start/Stop-Taste



Der elektronische Schlüssel muss sich im Fahrzeuginnenraum befinden. Kupplung und Bremse betätigen, Automatikgetriebe in **P** oder **N**, kein Gas geben, bei Dieselmotor zum Vorglühen Taste kurz drücken, Lenkrad zum Lösen der Lenkradsperre leicht bewegen und warten, bis Kontrollleuchte  erlischt, Taste 1 Sekunde drücken und loslassen, wenn Motor läuft.

Open&Start-System ⇨ 29.


Abstellen


- Handbremse immer ohne Betätigung des Entriegelungsknopfs fest anziehen. Im Gefälle oder an einer Steigung so fest wie möglich. Um die Betätigungskraft zu verringern, gleichzeitig Fußbremse betätigen.
- Motor und Zündung ausschalten. Hierzu Zündschlüssel auf 0 drehen und abziehen bzw. bei stehendem Fahrzeug Start/Stop-Taste drücken und Fahrertür öffnen. Lenkrad drehen, bis Lenkradsperre spürbar einrastet.

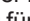
Bei Fahrzeugen mit Automatikgetriebe lässt sich der Schlüssel nur in Wählhebelstellung **P** abziehen. Wenn **P** nicht eingelegt oder die Handbremse nicht angezogen ist, blinkt "P" im Getriebe-Display für einige Sekunden.

- Wenn das Fahrzeug in der Ebene oder an einer Steigung steht, vor Ausschalten der Zündung ersten Gang einlegen bzw. Wählhebel in **P**. An einer Steigung zusätzlich Vorderräder vom Bordstein weg-drehen.

Wenn das Fahrzeug an einem Gefälle steht, vor Ausschalten der Zündung Rückwärtsgang einlegen bzw. Wählhebel in **P**. Zusätzlich Vorderräder zum Bordstein hindrehen.

- Fahrzeug mit Taste  auf der Funkfernbedienung bzw. mit Sensor in einem vorderen Türgriff verriegeln.

Zum Aktivieren von Diebstahlsicherung und Diebstahlwarnanlage Taste  zweimal drücken bzw. Sensor in einem vorderen Türgriff zweimal berühren.

- Fahrzeug nicht auf leicht entflammbarem Untergrund abstellen. Der Untergrund könnte sich durch die hohen Temperaturen der Abgasanlage entzünden.
- Bei Fahrzeugen mit automatisiertem Schaltgetriebe blinkt bei nicht angezogener Handbremse nach Ausschalten der Zündung die Kontrollleuchte  für einige Sekunden ⇨ 102.
- Fenster schließen.

- Motorkühlgebläse können auch nach Abstellen des Motors laufen
⇨ 158.
- Nach Fahren mit hohen Motordrehzahlen bzw. hoher Motorbelastung Motor zur Schonung des Turboladers vor dem Abstellen kurzzeitig mit niedriger Belastung bzw. ca. 30 Sekunden im Leerlauf laufen lassen.

Schlüssel, Verriegelung ⇨ 27, Fahrzeug für längeren Zeitraum abstellen
⇨ 157.

Interessante Funktionen

Sitze der zweiten Sitzreihe



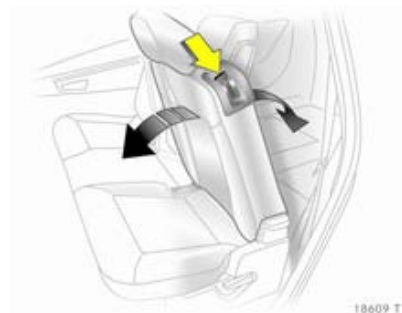
⚠ Warnung

Beim Verstellen der Sitzreihe oder Einstellen der Rückenlehnen Hände aus dem Scharnierbereich fernhalten - Verletzungsgefahr.

Sitzreihe verschieben

Entriegelungshebel nach vorn drücken und Sitzreihe verschieben. Hebel loslassen und Sitzreihe hörbar einrasten.

Rückenlehnen der äußeren Sitze einstellen

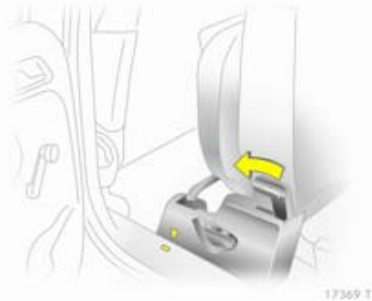


Entriegelungshebel nach unten drücken, Neigung einstellen, Griff loslassen und Rückenlehne einrasten.

⚠ Warnung

Personenbeförderung ist nur auf einem Sitz erlaubt, dessen Rückenlehne in aufrechter Position ordnungsgemäß eingerastet ist.

Sitze der dritten Sitzreihe



⚠ Warnung

Beim Aufrichten oder Einklappen der Sitze Hände aus dem Scharnierbereich fernhalten.

Sitze aufrichten

Bodenabdeckung ↗ 72 und Laderaumabdeckung ↗ 71 entfernen.

Zweite Sitzreihe bis zur Markierung nach vorn verschieben, dazu Hebel nach vorn drücken.



Sicherheitsgurte durch die Gurthalter führen und Schlosszungen in die Halter stecken.

⚠ Warnung

Bei Ausführung mit seitlichen Schienen im Laderaum Beschreibungen beachten ↗ 73.



Vom Laderaum aus Sitz am Griff hochziehen.



Sitz nach hinten schwenken und bis zum hörbaren Einrasten aufrichten. Dabei mit einer Hand die Rückenlehne oben abstützen.

Gurtschlösser ausklappen ⇨ 56, Laderaumabdeckung ⇨ 71.

⚠ Warnung

Zum Anschnallen darf der Gurt nicht durch den Gurthalter geführt sein.

Zweite Sitzreihe in gewünschte Position schieben und einrasten.



Sitze einklappen

Laderaumabdeckung entfernen ⇨ 71.

Zweite Sitzreihe bis zur Markierung nach vorn verschieben, dazu Hebel nach vorn drücken.

Kopfstützen der dritten Sitzreihe ganz nach unten schieben, dazu Rastfedern durch Drücken entriegeln.

Sicherheitsgurte durch die Gurthalter führen und Schlosszungen in die Halter stecken.



Vom Laderaum aus Taste oben an der Rückenlehne drücken, Rückenlehne nach vorn neigen. Sitz am Griff nach hinten oben ziehen und dann nach vorn schwenken, bis er im Fahrzeugboden versenkt ist. Sitz während des gesamten Vorgangs am Griff halten.

Gurtschlösser einklappen ⇨ 56, Bodenabdeckung ⇨ 72 und Laderaumabdeckung anbringen ⇨ 71.

Zweite Sitzreihe in gewünschte Position schieben und einrasten.

Aktive Kopfstützen der Vordersitze

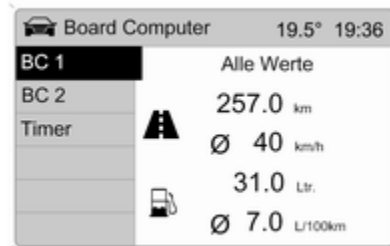


Bei einem Heckaufprall kippen die aktiven Kopfstützen etwas nach vorn. Der Kopf wird dadurch von der Kopfstütze besser abgestützt und die Gefahr von Verletzungen im Halswirbelbereich vermindert.

Aktive Kopfstützen sind am Schriftzug **ACTIVE** erkennbar.

Kopfstützen ⇨ 45.

Bordcomputer



20027

Funktionen:

- Reichweite
- Momentanverbrauch
- Wegstrecke
- Durchschnittsgeschwindigkeit
- Absolutverbrauch
- Durchschnittsverbrauch
- Stoppuhr
- Reifendruck

Bordcomputer ⇨ 104, ⇨ 106.

Check-Control



20019

Die Check-Control Software überwacht

- Flüssigkeitsstände
- Reifendruck
- Batterie der Funkfernbedienung
- Diebstahlwarnanlage
- wichtige Lampen der Außenbeleuchtung einschließlich der Kabel und Sicherungen

Displaymeldungen ⇨ 102.

Audiosystem für die Rücksitze



Twin Audio bietet den Fahrgästen der zweiten Sitzreihe die Möglichkeit, sowohl die am Infotainment System eingestellte als auch eine andere Audioquelle zu hören.

Audiosystem für die Rücksitze

⇨ 118.

Sport-Modus



Zum Einschalten Taste **SPORT** drücken.

Im Sport-Modus werden Dämpfung und Lenkung direkter. Der Motor spricht spontaner auf Gaspedalbewegungen an. Beim automatisierten Schaltgetriebe und Automatikgetriebe ändert sich die Schaltcharakteristik.

Sport-Modus ⇨ 145.

FlexOrganizer



An den Seitenwänden befinden sich Befestigungsleisten zum Anbringen verschiedener Komponenten zur Unterteilung des Laderaums oder zur Befestigung der Ladung.

Das System besteht aus

- Adaptern
- variablem Trennnetz
- Netztaschen für die Seitenwände
- Haken im Laderaum

Laderaumgestaltung ⇨ 73.

Reifendruckverlust-Überwachungssystem

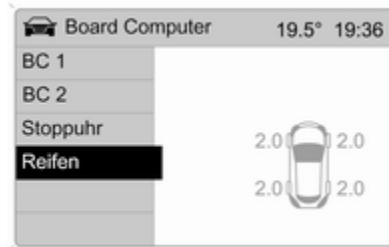


17018 T

Bei Druckverlust reduziert sich der Durchmesser des Reifens. Dadurch dreht sich der Reifen mit einer anderen Geschwindigkeit als die übrigen Reifen. Wenn das System einen Geschwindigkeitsunterschied erkennt, leuchtet die Kontrollleuchte ⚠ rot.

Reifendruckverlust-Überwachungssystem ⇨ 182.

Reifendruck-Kontrollsystem



20031

In allen vier Rädern ist je ein Drucksensor zur Überwachung der Reifendrucke eingebaut.

Während der Fahrt werden die aktuellen Reifendrucke im Menü **Board Computer** angezeigt.

Abweichende Reifendrucke werden durch eine Meldung im Info-Display angezeigt.

Reifendruck-Kontrollsystem ⇨ 181.

Adaptives Fahrlicht



18494 T

Das System verbessert die Ausleuchtung von Kurven und erhöht die Leuchtweite.

Der Lichtstrahl schwenkt in Abhängigkeit von der Lenkradstellung und der Geschwindigkeit.


Bei höheren Geschwindigkeiten und konstanter Geradeausfahrt stellt sich der Lichtstrahl etwas höher ein. Dadurch erhöht sich die Leuchtweite.

Adaptives Fahrlicht ⇨ 112.

Erdgasbetrieb



Dieser speziell entwickelte Motor ist für die Verwendung von Erdgas und Benzin ausgelegt.

Durch Drücken der Taste  kann zwischen Benzin- und Erdgasbetrieb umgeschaltet werden.

Der Status der LED-Anzeige signalisiert die aktuelle Betriebsart.

Erdgasbetrieb = LED aus.

Benzinbetrieb = LED leuchtet.

Erdgas ⇨ 86, ⇨ 149.


Diesel-Partikelfilter

Das Diesel-Partikelfilter-System filtert schädliche Rußpartikel aus den Motorabgasen. Das System verfügt über eine Selbstreinigungsfunktion, die während der Fahrt automatisch abläuft. Der Filter wird durch Verbrennen der zurückgehaltenen Rußpartikel bei hoher Temperatur gereinigt. Dieser Vorgang läuft automatisch bei bestimmten Fahrbedingungen ab und kann bis zu 25 Minuten dauern.

Während dieser Zeit kann es zu einem höheren Kraftstoffverbrauch kommen. Die dabei auftretende Geräuchs- und Raumentwicklung ist normal.



Unter bestimmten Fahrbedingungen, z. B. Kurzstreckenverkehr, kann sich das System nicht automatisch reinigen.

Wenn der Filter gereinigt werden muss, eine automatische Reinigung aber aufgrund der letzten Fahrbedingungen nicht möglich war, blinkt die Kontrollleuchte .

Weitere Vorgehensweise ⇨ 131.

Schlüssel, Türen, Fenster

Schlüssel, Verriegelung	27
Türen	35
Fahrzeugsicherung	36
Außenspiegel	39
Innenspiegel	40
Fenster	41
Dach	44

Schlüssel, Verriegelung

Schlüssel

Ersatz von Schlüsseln

Die Schlüsselnummer ist im Car Pass oder auf einem abnehmbaren Anhänger angegeben.

Bei Bestellung eines Ersatzschlüssels muss die Schlüsselnummer angegeben werden, da dieser ein Bestandteil der Wegfahrsperrung ist.

Wenn elektronische Schlüssel des Open&Start-Systems ersetzt werden, sind dem Händler alle zu programmierenden Schlüssel vorzulegen.

Verriegelung ⇨ 195, Open&Start-System, elektronische Schlüssel ⇨ 29.

Schlüssel mit klappbarem Schlüsselbart



Zum Ausklappen auf den Knopf drücken. Zum Einklappen zuerst auf den Knopf drücken.

Car Pass

Der Car Pass enthält sicherheitsrelevante Fahrzeugdaten und sollte sicher aufbewahrt werden.

Bei Inanspruchnahme einer Werkstatt werden diese Daten zur Durchführung bestimmter Arbeiten benötigt.

Funkfernbedienung



17029 T

Für die Bedienung von

- Zentralverriegelung,
- Diebstahlsicherung,
- Diebstahlwarnanlage,
- Elektrische Fensterbetätigung.

Die Funkfernbedienung hat eine Reichweite von 5 Metern. Die Reichweite kann sich durch äußere Einflüsse ändern. Die Warnblinker bestätigen die Betätigung.

Sorgfältig behandeln, vor Feuchtigkeit und hohen Temperaturen schützen, unnötige Betätigungen vermeiden.

Störung

Ist eine Betätigung der Zentralverriegelung mit der Funkfernbedienung nicht möglich, können folgende Ursachen vorliegen:

- Reichweite überschritten,
- Batteriespannung zu gering,
- häufige, auf einander folgende Betätigung der Funkfernbedienung außerhalb der Reichweite, wonach eine neuerliche Synchronisierung erforderlich ist,
- Überlastung der Zentralverriegelung durch häufige Betätigung in kurzen Abständen, die Stromversorgung wird für kurze Zeit unterbrochen,
- Überlagerung der Funkwellen durch externe Funkanlagen mit höherer Leistung.

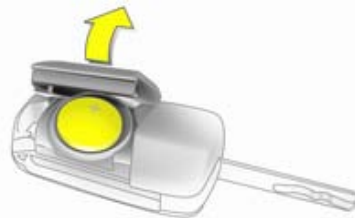
Fahrzeug entriegeln ⇨ 32.

Batterie der Funkfernbedienung wechseln

Die Batterie wechseln, sobald sich die Reichweite verringert.

Batterien gehören nicht in den Hausmüll. Sie müssen über entsprechende Sammelstellen recycelt werden.

Schlüssel mit klappbarem Schlüsselbart



17031 T

Schlüsselbart ausklappen und die Funkfernbedienung öffnen. Batterie austauschen (Batterietyp CR 20 32),

Einbaulage beachten. Funkfernbedienung schließen und synchronisieren.

Schlüssel mit festem Schlüsselbart

Batteriewechsel in einer Werkstatt durchführen lassen.

Funkfernbedienung synchronisieren

Nach Batteriewechsel Tür mit Schlüssel im Schloss entriegeln. Durch Einschalten der Zündung wird die Funkfernbedienung synchronisiert.

Gespeicherte Einstellungen

Beim Verriegeln des Fahrzeugs werden die zuletzt gewählten Einstellungen in Abhängigkeit des verwendeten Schlüssels automatisch gespeichert:

- Elektronische Klimatisierungsautomatik,
- Info-Display,
- Infotainment System,
- Instrumententafelbeleuchtung.

Beim Entriegeln werden die für den jeweiligen Schlüssel gespeicherten Einstellungen automatisch abgerufen.

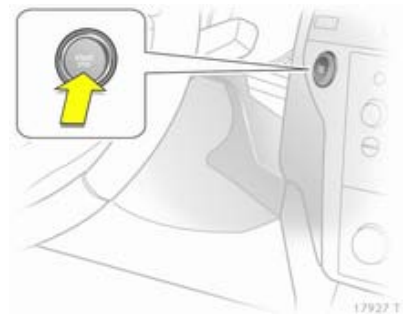
Open&Start-System



Ermöglicht die Betätigung folgender Funktionen ohne mechanischen Schlüssel:

- Zentralverriegelung,
- Diebstahlsicherung,
- Diebstahlwarnanlage,
- Elektrische Fensterbetätigung,
- Zündung und Anlasser.

Der Fahrer muss lediglich den elektronischen Schlüssel bei sich tragen.



Taste **Start/Stop** drücken. Die Zündung schaltet sich ein. Elektronische Wegfahrsperrung und Lenksperrung werden deaktiviert.

Zum Starten des Motors Brems- und Kupplungspedal treten, dann Taste **Start/Stop** drücken und halten.

Anlassen bei Automatikgetriebe nur in **P** oder **N**.

Motor und Zündung werden durch nochmaliges Drücken der Taste **Start/Stop** ausgeschaltet. Das Fahrzeug muss stehen. Gleichzeitig wird die Wegfahrsperrung aktiviert.

Die Lenksperre aktiviert sich selbstständig beim Öffnen oder Schließen der Fahrertür, wenn die Zündung ausgeschaltet ist und das Fahrzeug steht.

Kontrollleuchte   93.

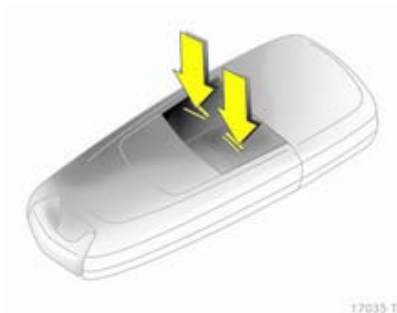
Hinweis

Elektronischen Schlüssel weder im Laderaum noch vor dem Info-Display ablegen.

Die Sensorfelder in den Türgriffen müssen für die uneingeschränkte Funktionalität sauber gehalten werden.

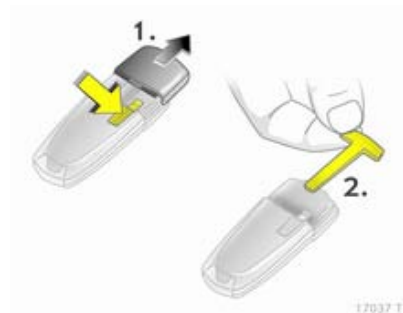
Das Fahrzeug darf bei entladener Batterie nicht abgeschleppt bzw. durch Anschieben oder Anschleppen gestartet werden, da die Lenksperre nicht gelöst werden kann.

Funkfernbedienung

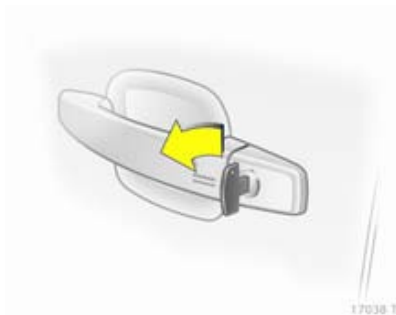


Der elektronische Schlüssel hat zusätzlich eine Funkfernbedienung.

Notbetätigung



Lässt sich das Fahrzeug auch mit der Funkfernbedienung nicht entriegeln, kann die Fahrertür mit dem im elektronischen Schlüssel befindlichen Notschlüssel ver- bzw. entriegelt werden: Verriegelung drücken und die Abdeckkappe bei leichtem Druck abziehen. Notschlüssel über Rastung nach außen schieben und entnehmen.



Mit dem Notschlüssel kann nur die Fahrertür verriegelt und entriegelt werden. Gesamtes Fahrzeug entriegeln ↪ 32. Bei Fahrzeugen mit Diebstahlwarnanlage kann es vorkommen, dass der Alarm beim Entriegeln des Fahrzeugs ausgelöst wird. Zur Deaktivierung Zündung einschalten.



Elektronischen Schlüssel an die markierte Stelle halten und Taste **Start/Stop** drücken.

Zum Abstellen des Motors Taste **Start/Stop** mindestens 2 Sekunden drücken.

Fahrertür mit dem Notschlüssel verriegeln. Gesamtes Fahrzeug verriegeln ↪ 32.

Diese Möglichkeit ist nur für den Notfall bestimmt. Hilfe einer Werkstatt in Anspruch nehmen.

Batterie des elektronischen Schlüssels wechseln



Die Batterie wechseln, sobald das System nicht mehr ordnungsgemäß funktioniert oder sich die Reichweite verringert. Batteriewechsel wird durch **InSP3** in der Serviceanzeige oder durch eine Check-Control Meldung im Info-Display angezeigt ↪ 102.

Batterien gehören nicht in den Hausmüll. Sie müssen über entsprechende Sammelstellen recycelt werden.



17041 T

Zum Batteriewechsel Verriegelung drücken und die Abdeckkappe bei leichtem Druck abziehen. Die Abdeckkappe auf der anderen Seite nach außen drücken.

Batterie austauschen (Batterietyp CR 20 32), Einbaulage beachten. Abdeckkappe einrasten.

Funkfernbedienung synchronisieren

Die Funkfernbedienung synchronisiert sich bei jedem Startvorgang automatisch.

Störung

Ist eine Betätigung der Zentralverriegelung nicht möglich oder lässt sich der Motor nicht starten, können folgende Ursachen vorliegen:

- Störung der Funkfernbedienung
↪ 28,
- elektronischer Schlüssel außerhalb der Reichweite.

Zur Behebung der Störungsursache Position des elektronischen Schlüssels verändern.

Zentralverriegelung

Ent- und verriegelt Türen, Laderaum und Tankklappe.

Durch Ziehen an einem der Innentürgriffe wird das gesamte Fahrzeug entriegelt und die Tür geöffnet.

Hinweis

Bei einem schwereren Unfall wird das Fahrzeug automatisch entriegelt.

Entriegeln

Funkfernbedienung



16908 T

Taste \supseteq drücken.

Open&Start-System



An einem Türgriff ziehen oder den Knopf unter der Leiste an der Hecktür drücken.

Der elektronische Schlüssel muss sich innerhalb eines Umkreises von ca. einem Meter außerhalb des Fahrzeugs befinden.

Verriegeln

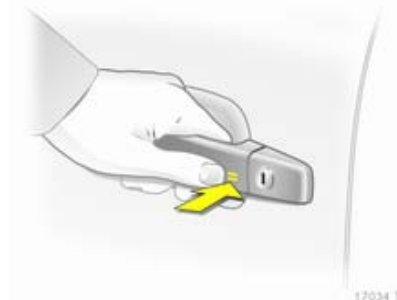
Türen, Laderaum und Tankklappe schließen. Bei nicht richtig geschlossener Fahrtür verriegelt die Zentralverriegelung nicht.

Funkfernbedienung



Taste  drücken.

Open&Start-System



Sensorfeld im Türgriff einer der Vordertüren berühren.

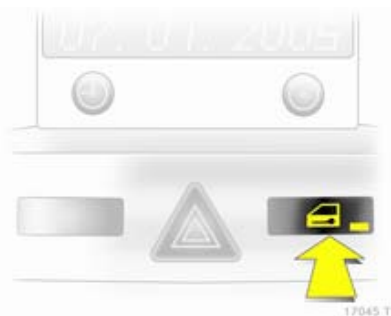
Der elektronische Schlüssel muss sich innerhalb eines Umkreises von ca. einem Meter außerhalb des Fahrzeugs befinden. Der zweite elektronische Schlüssel darf sich nicht im Fahrzeug befinden.


Erneutes Entriegeln ist erst nach 2 Sekunden möglich. Innerhalb dieser Zeit kann die Verriegelung überprüft werden.

Hinweis

Das Open&Start-System verriegelt das Fahrzeug nicht automatisch.

Zentralverriegelungstaste



Taste  drücken: Die Türen werden ver- oder entriegelt.

Die LED in der Taste  leuchtet nach dem Verriegeln mit der Funkfernbedienung ca. 2 Minuten lang.


Werden die Türen während der Fahrt von innen verriegelt, leuchtet die LED dauerhaft.

Befindet sich der Schlüssel im Zündschloss, ist ein Verriegeln nur möglich, wenn alle Türen geschlossen sind.


Störung in der Funkfernbedienung oder im Open&Start-System

Entriegeln





Schlüssel oder Notschlüssel  29 im Schloss der Fahrertür bis zum Anschlag drehen. Bei Öffnen der Fahrertür wird das gesamte Fahrzeug entriegelt.

Verriegeln

Die Fahrertür schließen, die Beifahrertür öffnen, Zentralverriegelungstaste  drücken. Das Fahrzeug ist verriegelt. Beifahrertür schließen.

Störung der Zentralverriegelung

Entriegeln

Schlüssel oder Notschlüssel  29 im Schloss der Fahrertür bis zum Anschlag drehen. Die übrigen Türen können mit dem Türgriff auf der Innenseite geöffnet werden (nicht möglich, wenn die Diebstahlsicherung aktiviert ist). Laderaum und Tankklappe bleiben verriegelt. Zur Deaktivierung der Diebstahlsicherung Zündung einschalten  37.

Verriegeln



Schlüssel oder Notschlüssel ⇨ 29 in die Öffnung oberhalb des Schlosses auf der Innenseite der Tür stecken und zum Verriegeln so lange drücken, bis es im Schloss klickt. Dann die Tür schließen. Dieser Vorgang muss für jede Tür wiederholt werden. Die Fahrertür kann auch von außen mit dem Schlüssel verriegelt werden. Tankklappe und Hecktür können nicht verriegelt werden.

Kindersicherung



⚠ Warnung

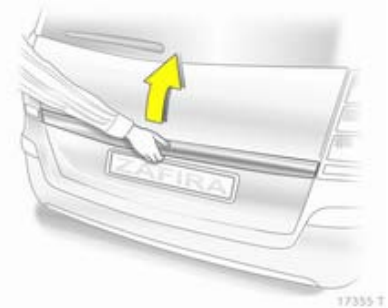
Kindersicherung immer verwenden, wenn Kinder auf den hinteren Sitzen mitfahren.

Den Knopf am Hintertürschloss mit einem Schlüssel oder passenden Schraubendreher aus der senkrechten Stellung drehen: Die Tür kann nicht von innen geöffnet werden.

Türen

Laderaum

Öffnen



Knopf unterhalb der Leiste drücken.

⚠ Warnung

Nicht mit offener oder angelehnter Hecktür fahren, z. B. beim Transport sperriger Gegenstände, es könnten giftige Abgase in das Fahrzeug gelangen.

Hinweis

Die Montage bestimmter schwerer Zubehörteile an der Hecktür kann dazu führen, dass die Hecktür nicht offen bleibt.

Schließen

Griff auf der Innenseite verwenden. Taste unter der Leiste beim Schließen nicht betätigen, damit nicht erneut entriegelt wird.

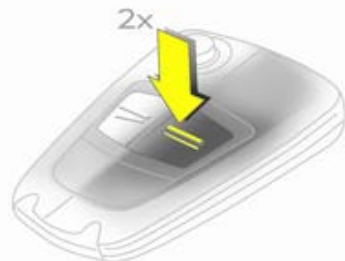
Fahrzeugsicherung**Diebstahlsicherung****⚠ Warnung**


Nicht Einschalten, wenn sich Personen im Fahrzeug befinden! Entriegeln von innen ist nicht möglich.

Das System sichert alle Türen. Damit das System aktiviert werden kann, müssen alle Türen geschlossen sein.

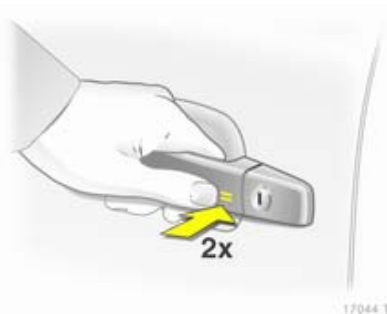
War die Zündung eingeschaltet, muss die Fahrertür einmal geöffnet und geschlossen werden, damit das Fahrzeug gesichert werden kann.

Beim Entriegeln des Fahrzeugs wird die mechanische Diebstahlsicherung ausgeschaltet. Mit der Zentralverriegelungstaste ist dies nicht möglich.

Aktivierung mit Funkfernbedienung

Innerhalb von 15 Sekunden zweimal  drücken.

Aktivierung mit Open&Start-System



Das Sensorfeld im Griff einer der vorderen Türen innerhalb von 15 Sekunden zweimal berühren.

Der elektronische Schlüssel muss sich innerhalb eines Umkreises von ca. einem Meter außerhalb des Fahrzeugs befinden.

Diebstahlwarnanlage

Die Diebstahlwarnanlage beinhaltet die Diebstahlsicherung und wird zusammen mit ihr eingeschaltet.

Überwacht werden:

- Türen, Laderaum, Motorhaube,
- Fahrzeuginnenraum,
- Neigung des Fahrzeugs, z. B. ob es angehoben wird,
- Zündung.

Beim Entriegeln des Fahrzeugs werden beide Systeme gleichzeitig deaktiviert.



Hinweis

Veränderungen im Fahrzeuginnenraum, z. B. das Anbringen von Sitzbezügen, können die Funktion der Innenraumüberwachung beeinträchtigen.

Einschalten ohne Überwachung des Fahrzeuginnenraums und der Fahrzeugneigung



Diese Funktion kann aktiviert werden, wenn ein Tier im Fahrzeug gelassen wird.

1. Laderaum und Motorhaube schließen.
2. Taste  drücken. Die LED in Taste  blinkt maximal 10 Sekunden lang.
3. Türen schließen.

4. Diebstahlwarnanlage aktivieren.
Die LED leuchtet. Nach ca. 10 Sekunden ist das System aktiviert.
Die LED blinkt, bis das System deaktiviert wird.

Leuchtdiode (LED)



Während der ersten 10 Sekunden nach Einschalten der Diebstahlwarnanlage:

- | | |
|--------------------|--|
| LED leuchtet | = Test, Einschaltverzögerung |
| LED blinkt schnell | = Tür, Laderaum oder Motorhaube offen oder Systemfehler. |

Nach Ablauf von 10 Sekunden nach Einschalten der Diebstahlwarnanlage:

- | | |
|----------------------------|----------------------|
| LED blinkt langsam | = System aktiv, |
| LED leuchtet ca. 1 Sekunde | = Ausschaltfunktion. |

Bei Störungen Hilfe einer Werkstatt in Anspruch nehmen.

Alarm


Der Alarm wird akustisch (Hupe) und optisch (Warnblinkanlage) ausgelöst. Anzahl und Dauer dieser Signale sind gesetzlich festgelegt.

Der Alarm kann durch Drücken einer Taste der Funkfernbedienung oder Einschalten der Zündung abgebrochen werden. Damit wird gleichzeitig auch die Diebstahlwarnanlage ausgeschaltet.

Wegfahrsperre

Das System prüft, ob das Fahrzeug mit dem verwendeten Schlüssel gestartet werden darf. Wird der Transponder im Schlüssel erkannt, kann das Fahrzeug gestartet werden.

Die elektronische Wegfahrsperre aktiviert sich automatisch nach Abziehen des Schlüssels aus dem Zündschloss bzw. nach Abschalten des Motors durch Drücken der Taste **Start/Stop**.

Wenn die Kontrollleuchte  bei eingeschalteter Zündung blinkt, liegt eine Störung des Systems vor. Der Motor kann nicht gestartet werden. Zündung ausschalten und erneut einschalten.

Blinkt die Kontrollleuchte weiter, versuchen Sie, den Motor unter Verwendung des Zweitschlüssels zu starten und nehmen Sie die Hilfe einer Werkstatt in Anspruch.

Leuchtet die Kontrollleuchte nach Starten des Motors, liegt eine Störung in der Motorelektronik oder in der Getriebeelektronik vor \rightarrow 90, \rightarrow 137, \rightarrow 141, oder es befindet sich Wasser im Diesel-Kraftstofffilter \rightarrow 103.

Hinweis

Die Wegfahrsperre verriegelt nicht die Türen. Fahrzeug deshalb nach Verlassen immer verriegeln und Diebstahlwarnanlage ↻ 32, ↻ 37 einschalten.

Außenspiegel**Asphärische Wölbung**

Durch die asphärische Wölbung des Außenspiegels wird der tote Winkel kleiner. Die Form des Spiegels lässt Gegenstände kleiner erscheinen. Dies erschwert das Abschätzen von Entfernungen.

Elektrisches Einstellen

Entsprechenden Außenspiegel wählen und mit dem Schalter einstellen.

Klappen


Zur Sicherheit von Fußgängern klappen die Außenspiegel bei Anstoßen aus ihrer Ausgangslage. Durch leichten Druck auf das Spiegelgehäuse wieder einrasten.


Manuell


Die Außenspiegel lassen sich durch leichten Druck auf die Außenkante des Gehäuses beiklappen.

Elektrisch



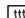
Taste  drücken, beide Außenspiegel werden beigeklappt.

Taste  nochmal drücken, beide Außenspiegel schwenken in ihre Ausgangsposition zurück.

Wurde ein elektrisch beigeklappter Spiegel manuell ausgeklappt, wird durch Drücken der Taste  nur der andere Spiegel elektrisch ausgeklappt.

Heizung



Wird durch Drücken der Taste  be-
tätigt.

Die Beheizung ist bei laufendem Motor aktiv und wird nach kurzer Zeit automatisch abgeschaltet.

Innenspiegel

Manuelles Abblenden



Zur Reduzierung der Blendwirkung Hebel an der Unterseite des Spiegelgehäuses schwenken.

Automatisches Abblenden



Bei Nacht wird die Blendwirkung durch nachfolgende Fahrzeuge automatisch reduziert.

Fenster

Manuelle Betätigung

Die Seitenscheiben lassen sich mit Handkurbeln betätigen.

Elektrische Betätigung

⚠ Warnung

Vorsicht bei Betätigung der elektrischen Fensterheber. Verletzungsgefahr, vor allem für Kinder.

Befinden sich Kinder auf dem Rücksitz, Kindersicherung für die elektrischen Fensterheber einschalten.

Fenster nur unter Beobachtung des Schließbereiches schließen. Sicherstellen, dass nichts eingeklemmt werden kann.

Betätigung der elektrischen Fensterheber:

- bei eingeschalteter Zündung,
- innerhalb von 5 Minuten nach Ausschalten der Zündung,
- innerhalb von 5 Minuten bei Zündschlüssel in Stellung 1.

Die Funktionsbereitschaft nach Ausschalten der Zündung wird durch das Öffnen der Fahrertür beendet.



Zum Öffnen oder Schließen des Fensters Schalter betätigen.

Bei Fahrzeugen mit automatischer Funktion den Schalter nochmals ziehen oder drücken, um die Bewegung der Scheibe zu stoppen.


Schutzfunktion

Trifft die Scheibe während der automatischen Schließbewegung oberhalb der Fenstermitte auf einen Widerstand, wird sie sofort gestoppt und wieder geöffnet.

Bei Schwergängigkeit, z. B. durch Frost, Schalter mehrfach betätigen und die Scheibe schrittweise schließen.

Kindersicherung für hintere Fenster

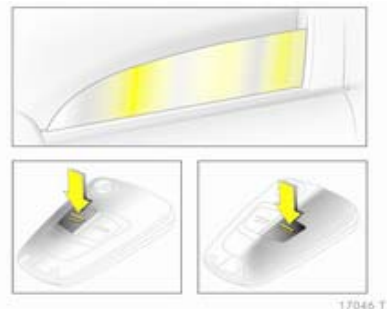




Mit dem Schalter  können die Schalter für die hinteren Seitenscheiben aktiviert bzw. deaktiviert werden.

Fenster von außen betätigen

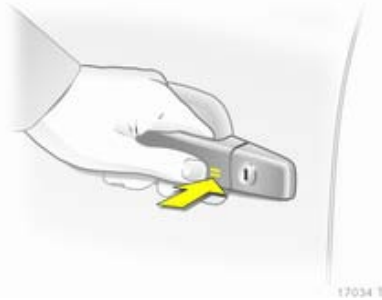
Je nach Ausstattung können die Fenster mit der Funkfernbedienung von außen geöffnet bzw. geschlossen werden.

Funkfernbedienung



 bzw.  gedrückt halten, bis sich alle Fenster geöffnet oder geschlossen haben.

Open&Start-System



Zum Schließen das Sensorfeld im Türgriff so lange berühren, bis alle Scheiben vollständig geschlossen sind.

Der elektronische Schlüssel muss sich innerhalb eines Umkreises von ca. einem Meter außerhalb des Fahrzeugs befinden.

Überlastung

Bei häufiger Betätigung in kurzen Abständen wird die Stromversorgung der Fensterbetätigung für einige Zeit unterbrochen.


Störung

Ist ein automatisches Öffnen oder Schließen der Fenster nicht möglich, die Fensterelektronik wie folgt aktivieren:

1. Türen schließen.
2. Zündung einschalten.
3. Fenster vollständig schließen und Taste für weitere 5 Sekunden betätigen.
4. Fenster vollständig öffnen und Taste für 1 weitere Sekunde betätigen.
5. Vorgang für jedes Fenster wiederholen.

Heckscheibenheizung



Wird durch Drücken der Taste  ein- bzw. ausgeschaltet.

Die Beheizung ist bei laufendem Motor aktiv und wird nach kurzer Zeit automatisch abgeschaltet.

Je nach Motor schaltet sich bei der Reinigung des Diesel-Partikelfilters die heizbare Heckscheibe automatisch ein.

Sonnenblenden

Die Sonnenblenden lassen sich zum Schutz vor blendendem Licht herunterklappen und zur Seite schwenken.

Bei Sonnenblenden mit integrierten Spiegeln sollten die Spiegelabdeckungen während der Fahrt geschlossen sein.

Dach



Glasdach

Im Mittelteil des Dachs keine Aufkleber anbringen. Das Fahrzeug nicht mit einer Plane abdecken.

Sonnenrollo

Das Sonnenrollo wird elektrisch betätigt.



Zum Öffnen Taste  und zum Schließen Taste  drücken. Für vollständiges Schließen Taste gedrückt halten.

Sitze, Rückhaltesysteme

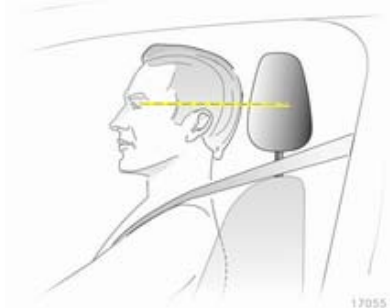
Kopfstützen	45
Vordersitze	47
Rücksitze	51
Sicherheitsgurt	55
AirbagSystem	59
Kindersicherheitssysteme	63

Kopfstützen

Position

⚠ Warnung

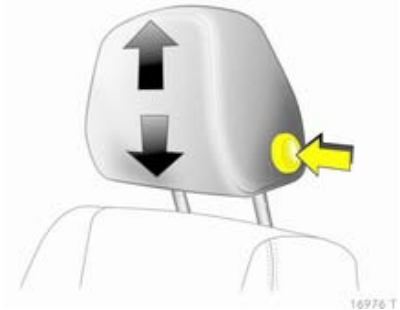
Nur mit richtig eingestellter Kopfstütze fahren.



Die Mitte der Kopfstütze sollte sich in Augenhöhe befinden. Ist dies bei sehr großen Personen nicht möglich, höchste Position einstellen, bei sehr kleinen Personen tiefste Position.

Einstellung

Kopfstützen mit Entriegelungsknopf



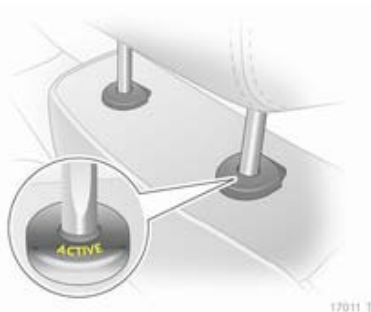
Knopf drücken, Höhe einstellen und einrasten.

Kopfstützen ohne Entriegelungsknopf



Kopfstütze nach oben ziehen bzw. Rastfedern durch Drücken entriegeln und Kopfstütze nach unten schieben.

Aktive Kopfstützen



Bei einem Heckaufprall kippen die aktiven Kopfstützen etwas nach vorn. Der Kopf wird wirksamer gestützt, sodass die Gefahr einer Verletzung der Halswirbelsäule sinkt.

Aktive Kopfstützen sind am Schriftzug **ACTIVE** an den Führungshülsen der Kopfstütze erkennbar.

Hinweis

Zugelassenes Zubehör darf nur dann an der Kopfstütze des Beifahrersitzes angebracht werden, wenn der Sitz nicht genutzt wird.

Ausbau



Auf die Rastfedern drücken und die Kopfstütze nach oben ziehen.

Vordersitze

Sitzposition

⚠ Warnung

Nur mit richtig eingestelltem Sitz fahren.



- Mit dem Gesäß möglichst weit hinten an der Rückenlehne sitzen. Den Abstand zwischen Sitz und Pedalen so einstellen, dass Ihre Beine beim Durchtreten der Pedale

leicht angewinkelt sind. Den Beifahrersitz möglichst weit nach hinten schieben.

- Mit den Schultern möglichst weit hinten an der Rückenlehne sitzen. Die Rückenlehnenneigung so ausrichten, dass das Lenkrad mit leicht angewinkelten Armen gut erreicht wird. Beim Drehen des Lenkrads muss der Kontakt zwischen Rückenlehne und Schultern erhalten bleiben. Die Rückenlehnen dürfen nicht zu weit nach hinten geneigt sein. Wir empfehlen eine maximale Neigung von ca. 25°.
- Lenkrad einstellen ⇨ 79.
- Die Sitzhöhe hoch genug einstellen, dass Sie eine gute Sicht nach allen Seiten und auf die Anzeigeeinstrumente haben. Der Abstand zwischen Kopf und Dachhimmel sollte mindestens eine Handbreite betragen. Ihre Oberschenkel sollten leicht auf dem Sitz aufliegen, ohne hineinzudrücken.
- Kopfstütze einstellen ⇨ 45.
- Höhe des Sicherheitsgurts einstellen ⇨ 56.

- Die Oberschenkelauflage so einstellen, dass ein Abstand von zwei Fingerbreit zwischen Sitzkante und Kniekehle besteht.
- Die Lendenwirbelstütze so einstellen, dass sie die natürliche Form der Wirbelsäule unterstützt.

Sitzeinstellung

⚠ Warnung

Sitze niemals während der Fahrt einstellen. Sie könnten sich unkontrolliert bewegen.

Sitzposition einstellen



Griff ziehen, Sitz verschieben, Griff loslassen.

Rückenlehnen



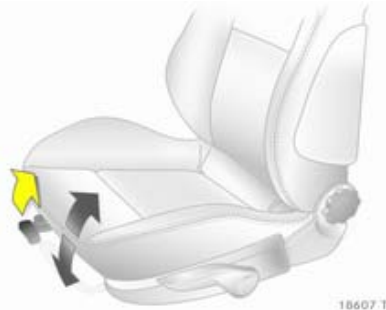
Handrad drehen. Zum Einstellen Rückenlehne entlasten.

Sitzhöhe



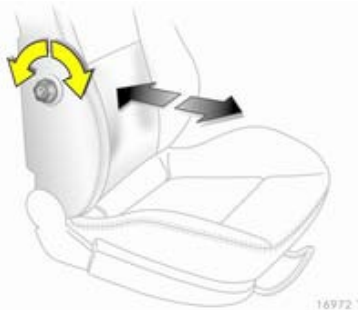
Pumpbewegung des Hebels
nach oben = höher
nach unten = tiefer

Sitzneigung



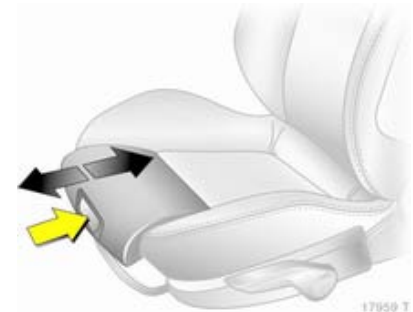
Hebel ziehen, Neigung einstellen durch Verlagerung des Körpergewichts. Hebel loslassen, Sitz hörbar einrasten.

Lendenwirbelstütze



Handrad drehen. Zum Einstellen Rückenlehne entlasten.

Verstellbare Oberschenkelauflage



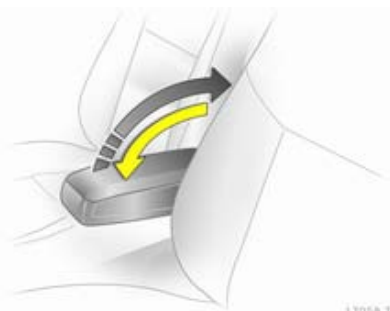
Taste drücken und Oberschenkelauflage verschieben.

Sitzlehne vorklappen



Kopfstütze nach unten schieben.
Sitz nach hinten schieben.
Rückenlehne durch Anheben des Entriegelungshebels nach vorn klappen und einrasten.
Zum Aufrichten Entriegelungshebel anheben und Rückenlehne hörbar einrasten.

Armlehne



Hochgestellte Armlehne gegen Widerstand nach hinten drücken und nach unten klappen.
Durch Anheben kann die Armlehne stufenweise auf verschiedene Positionen eingestellt werden.

Heizung



Je nach gewünschter Heizleistung Taste für den jeweiligen Sitz bei eingeschalteter Zündung ein- oder mehrmals drücken. Die Kontrollleuchten in der Taste zeigen die Einstellungen an.

Für Personen mit empfindlicher Haut wird ein längerer Einsatz der höchsten Stufe nicht empfohlen.

Die Sitzheizung ist nur bei laufendem Motor aktiv.

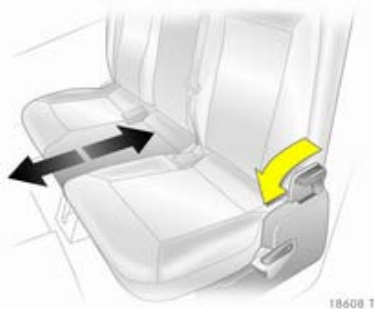
Rücksitze

Sitze der zweiten Sitzreihe

⚠ Warnung

Beim Verstellen der Sitzreihe oder Einstellen der Rückenlehnen Hände aus dem Scharnierbereich fernhalten - Verletzungsgefahr.

Sitzreihe verschieben

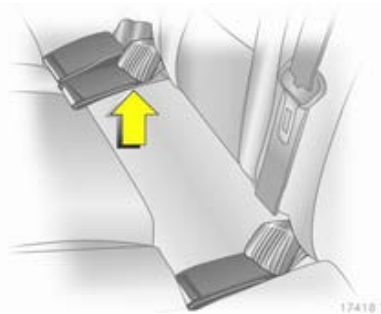


Entriegelungshebel nach vorn drücken und Sitzreihe verschieben. Hebel loslassen und Sitzreihe hörbar einrasten.

Sitzreihe absenken und nach vorn schieben

Laderaumabdeckung bei Bedarf entfernen ⇨ 71.

Kopfstützen nach unten schieben ⇨ 45.



Gurtschlösser in Gurtaschen der Sitzfläche legen.



Entriegelungshebel **1** nach unten drücken und Sitzpolster bis zum Einrasten nach oben schwenken.

Entriegelungshebel **2** auf beiden Seiten nach unten drücken, Rückenlehnen senkrecht stellen und einrasten.

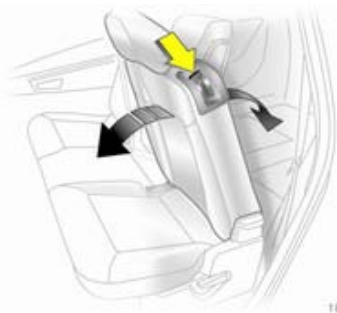
Griff an der Rückseite der mittleren Rückenlehne ziehen, Rückenlehne senkrecht stellen und einrasten.

Entriegelungshebel **3** drücken, Sitzbank in vorderste Position schieben und einrasten.

Zur Wiederherstellung Entriegelungshebel **3** drücken und Sitzbank in die gewünschte Position schieben.

Rückenlehne einstellen und Sitzpolster mit dem Entriegelungshebel 1 nach unten schwenken. Alle Positionen müssen hörbar einrasten.

Rückenlehnen der äußeren Sitze einstellen



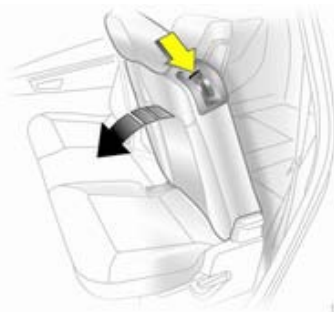
18609 T

Entriegelungshebel nach unten drücken, eine der beiden Neigungen einstellen, Griff loslassen und Rückenlehne einrasten.

⚠ Warnung

Personenbeförderung ist nur auf einem Sitz erlaubt, dessen Rückenlehne in nach hinten geneigter Position ordnungsgemäß eingerastet ist.

Äußere Rückenlehnen der zweiten Sitzreihe umklappen



17368 T

Laderaumabdeckung bei Bedarf entfernen ⇨ 71.

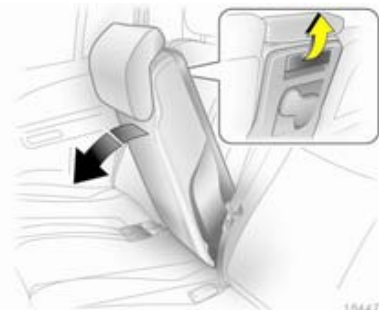
Kopfstützen nach unten schieben ⇨ 45.

Gurtschlösser in Gurtaschen der Sitzpolster legen.

Entriegelungshebel nach unten drücken, Rückenlehnen senkrecht oder nach vorn geneigt stellen bzw. flach auf das Sitzpolster klappen und einrasten.

Zum Aufrichten Entriegelungshebel nach unten drücken und Rückenlehne in gewünschter Position einrasten.

Mittlere Rückenlehne der zweiten Sitzreihe umklappen



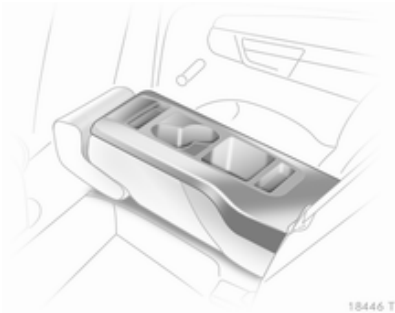
18447 T

Kopfstütze ganz nach unten schieben ⇨ 45.

Gurtschlösser in Gurtaschen der Sitzpolster legen.

Griff an der Rückseite ziehen, Rückenlehne senkrecht stellen oder flach auf das Sitzpolster klappen und einrasten.

Zum Aufrichten Griff ziehen, aufrichten und in gewünschter Position einrasten.



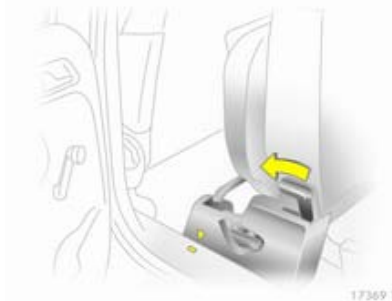
Die mittlere Rückenlehne kann heruntergeklappt als Armlehne genutzt werden und enthält Getränkehalter und Ablagefächer.

Sitze der dritten Sitzreihe

⚠ Warnung

Beim Aufrichten oder Umklappen der Sitze Hände aus dem Scharnierbereich fernhalten - Verletzungsgefahr.

Sitze aufrichten



Bodenabdeckung und Laderaumabdeckung entfernen ⇨ 72.

Zweite Sitzreihe bis zur Markierung nach vorn verschieben, dazu Hebel nach vorn drücken.



Sicherheitsgurte durch die Gurthalter führen und Schlosszungen in die Halter stecken.

⚠ Warnung

Vor dem Aufrichten müssen alle Komponenten aus den seitlichen Schienen entfernt und die Sicherheitsgurte unverdreht in die Gurthaken am Fahrzeugboden eingehängt werden.



Vom Laderaum aus Sitz am Griff hochziehen.



Sitz nach hinten schieben und bis zum hörbaren Einrasten aufrichten. Dabei mit einer Hand die Rückenlehne oben abstützen.

Zweite Sitzreihe in gewünschte Position schieben und einrasten.

Sicherheitsgürte ⇨ 56.

Laderaumabdeckung durch Montage hinter der dritten Sitzreihe unterbringen ⇨ 71.

Sitze einklappen

Laderaumabdeckung entfernen ⇨ 71.

Zweite Sitzreihe bis zur Markierung nach vorn verschieben, dazu Hebel nach vorn drücken.

Kopfstützen der dritten Sitzreihe ganz nach unten schieben, dazu Rastfedern durch Drücken entriegeln.



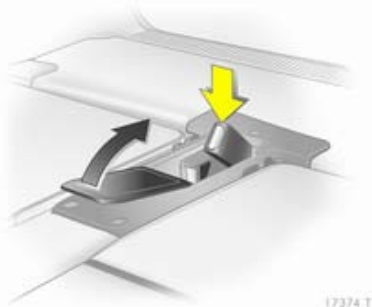
17370 T

Sicherheitsgürte durch die Gurthalter führen und Schlossungen in die Halter stecken.



18610 T

Vom Laderaum aus Taste oben an der Rückenlehne drücken, Rückenlehne nach vorn neigen. Sitz am Griff nach hinten und nach oben ziehen und dann nach vorn schwenken, bis er im Fahrzeugboden versenkt ist. Sitz während des gesamten Vorgangs am Griff halten.



Gurtschlösser in die Mulde im Boden drücken und Deckel zuklappen.

Hinterere Bodenabdeckung und die Laderaumabdeckung anbringen ↷ 72, ↷ 71.

Zweite Sitzreihe in gewünschte Position schieben und einrasten.

Sicherheitsgurt



Bei starkem Beschleunigen oder Bremsen des Fahrzeugs blockieren die Sicherheitsgurte aus Gründen der Sicherheit für die Insassen.

⚠ Warnung

Sicherheitsgurt vor jeder Fahrt anlegen.

Nicht angeschnallte Personen gefährden bei Unfällen alle Mitfahrer und sich selbst.

Sicherheitsgurt anlegen 🚫 ↷ 89.

Sicherheitsgurte sind jeweils nur für eine Person bestimmt. Für Personen unter 12 Jahren oder unter 150 cm Körpergröße sind sie nicht geeignet.

Alle Teile des Gurtsystems regelmäßig auf Beschädigungen und ordnungsgemäße Funktion überprüfen.

Beschädigte Teile ersetzen lassen. Nach einem Unfall Gurte und ausgelöste Gurtstraffer in einer Werkstatt ersetzen lassen.

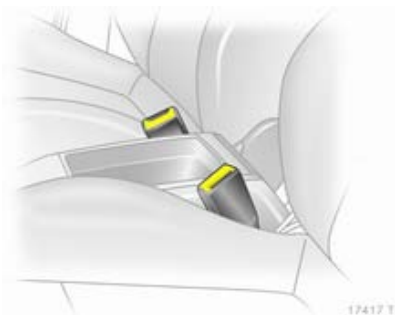
Hinweis

Sicherstellen, dass die Gurte nicht durch Schuhe oder scharfkantige Gegenstände beschädigt oder eingeklemmt werden. Darauf achten, dass kein Schmutz in die Gurtaufroller gelangt.

Gurtkraftbegrenzer

Bei den Vordersitzen wird die Belastung des Körpers bei einer Kollision durch gedämpftes Ausrollen des Gurts verringert.

Gurtstraffer



Bei Frontal- oder Heckkollisionen werden die Gurtschlösser der Vordersitze ab einer bestimmten Unfallschwere nach unten gezogen, wodurch die Gurte gestrafft werden.

⚠ Warnung

Unsachgemäßer Umgang (z. B. Aus- oder Einbau der Gurte oder der Gurtschlösser) kann zum Auslösen der Gurtstraffer führen - Verletzungsgefahr.

Bei Auslösen der Gurtstraffer leuchtet die Kontrollleuchte  89.

Ausgelöste Gurtstraffer in einer Werkstatt ersetzen lassen. Die Gurtstraffer lösen nur einmal aus.

Hinweis

Zubehör oder sonstige Gegenstände nicht so anbringen oder montieren, dass sie die Funktion der Gurtstraffer beeinträchtigen. An den Bauteilen der Gurtstraffer keine Änderungen vornehmen, da sonst die Betriebserlaubnis des Fahrzeugs erlischt.

Dreipunkt-Sicherheitsgurt

Anlegen



Gurt aus dem Aufroller herausziehen, unverdreht über den Körper legen und die Schlosszunge in das Gurtschloss einstecken, bis sie einrastet. Den Beckengurt während der Fahrt durch Ziehen am Schultergurt regelmäßig spannen.

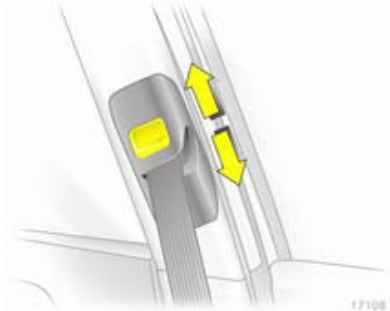


Auftragende Kleidung beeinträchtigt den straffen Sitz des Gurts. Keine Gegenstände wie z. B. Handtaschen oder Mobiltelefone zwischen Gurt und Körper platzieren.

⚠ Warnung

Gurt nicht über harte oder zerbrechliche Gegenstände in den Taschen der Kleidung führen.

Höheneinstellung



1. Gurt etwas herausziehen.
2. Taste drücken.
3. Höhe einstellen und einrasten.

Höhe so einstellen, dass der Gurt über die Schulter verläuft. Er darf nicht über Hals oder Oberarm verlaufen.

Nicht während der Fahrt einstellen.

Ausbau

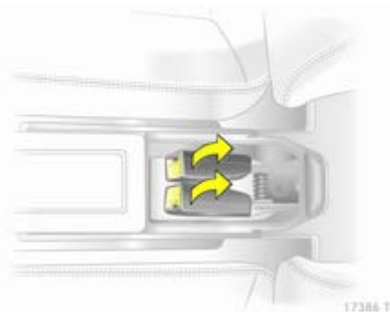


Zum Ablegen rote Taste am Gurtschloss drücken.

Sicherheitsgurte in der zweiten Sitzreihe

Der Sicherheitsgurt des mittleren Sitzplatzes lässt sich nur aus dem Aufroller ziehen, wenn die Rückenlehne in der hintersten Position eingearastet ist.

Sicherheitsgurte in der dritten Sitzreihe

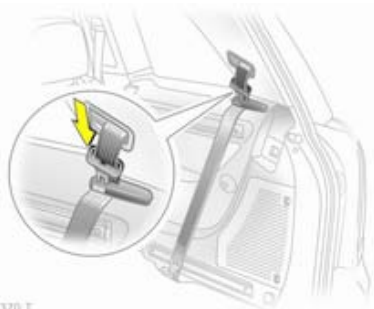


Deckel im Boden zwischen den Sitzen aufklappen und Gurtschlösser nach oben ziehen.

Schlosszunge und Gurt aus dem Halter nehmen.

⚠ Warnung

Beim Anschnallen darf der Gurt nicht durch den Gurthalter geführt werden.



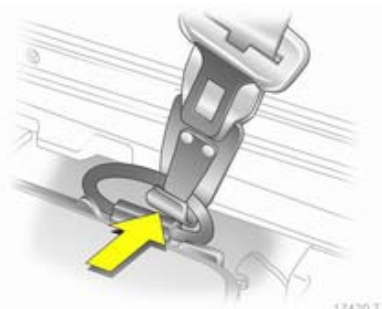
17370 T

Sicherheitsgurt bei Nichtbenutzung durch die Gurthalter führen und Schlosszunge in den Halter einstecken.

Aushängbare Sicherheitsgurte in der dritten Sitzreihe

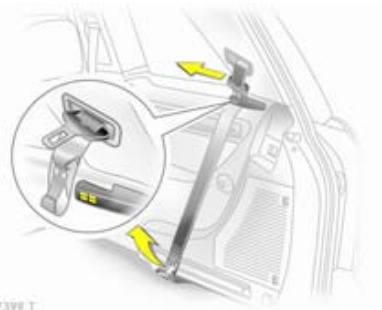
Aushängbare Sicherheitsgurte sind an einem Hinweisschild auf dem Gurt erkennbar.

Zur Verwendung der seitlichen Schienen können die Sicherheitsgurte aus den Gurtösen am Fahrzeugboden gelöst werden.



17420 T

Hierzu Federlasche drücken und Haken aus der Gurtöse am Fahrzeugboden aushängen.



17399 T

Gurt aufrollen und Haken an Magnet des Gurthalters befestigen.

Zum Einhängen des Sicherheitsgurts Haken vom Magnet des Gurthalters lösen, Federlasche des Hakens drücken und in der Gurtöse am Fahrzeugboden befestigen. Der Sicherheitsgurt darf nicht verdreht sein. Der Haken muss ordnungsgemäß mit geschlossener Federlasche in der Gurtöse befestigt sein.

Hinweis

Der Haken darf nur an den gezeigten Ösen am Fahrzeugboden eingehängt werden.

Ösen und Sicherheitsgurte dürfen nicht zum Sichern von Lasten verwendet werden.

Benutzung des Sicherheitsgurts während der Schwangerschaft

⚠ Warnung

Der Beckengurt muss möglichst tief über das Becken verlaufen, um Druck auf den Unterleib zu vermeiden.

Airbag-System

Das Airbag-System besteht aus mehreren einzelnen Systemen.

Wenn der Airbag auslöst, wird er innerhalb von Millisekunden aufgeblasen. Die Luft entweicht ebenso schnell, so dass dies während einer Kollision oft nicht bemerkt wird.

⚠ Warnung

Bei unsachgemäßem Hantieren können die Airbag-Systeme explosionsartig ausgelöst werden.

Hinweis

Die Steuerungselektronik der Airbag-Systeme und Gurtstraffer befindet sich im Bereich der Mittelkonsole. In diesem Bereich keine magnetischen Gegenstände ablegen.

Abdeckungen der Airbags nicht bekleben und nicht mit anderen Materialien überziehen.

Jeder Airbag löst nur einmal aus. Ausgelöste Airbags in einer Werkstatt austauschen lassen.

Am Airbag-System keine Änderungen vornehmen, da sonst die Betriebserlaubnis des Fahrzeugs erlischt.

Den Ausbau des Lenkrads, der Instrumententafel, aller Verkleidungsteile, Türdichtungen, Haltegriffe und der Sitze von einer Werkstatt durchführen lassen.

Kontrollleuchte  für Airbag-Systeme  89.

Front-Airbag



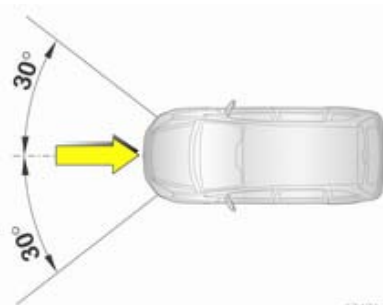
17111 T

Das Front-Airbag-System besteht aus einem Airbag im Lenkrad und einem in der Instrumententafel. Diese Stellen sind mit dem Wort **AIRBAG** gekennzeichnet.



17118 T

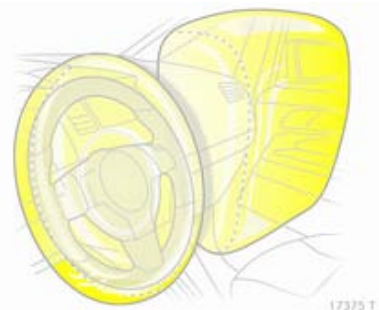
Zusätzlich befindet sich ein Warnaufkleber seitlich an der Instrumententafel, sichtbar bei geöffneter Beifahrertür.



17421 T

Das Front-Airbag-System löst bei einem Aufprall im gezeigten Wirkungsbereich ab einer bestimmten Unfallschwere aus. Die Zündung muss eingeschaltet sein.

Sitzbelegungserkennung ⇨ 63.
Opel Kindersicherheitssystem mit Transpondern ⇨ 67.



17375 T

Die Vorwärtsbewegung der Fahrzeuginsassen auf den Vordersitzen wird verzögert, wodurch die Gefahr von Verletzungen an Oberkörper und Kopf deutlich sinkt.

⚠ Warnung

Ein optimaler Schutz ist nur bei richtiger Sitzposition gegeben
 ↪ 47.

Den Ausdehnungsbereich der Airbags frei von Hindernissen halten.
 Sicherheitsgurt ordnungsgemäß anlegen. Nur dann kann der Airbag schützen.

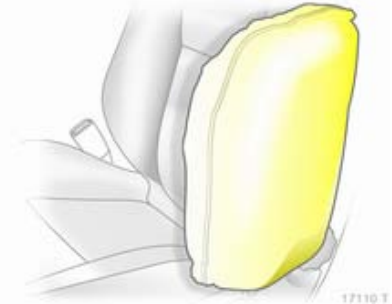
Seiten-Airbag

Das Seiten-Airbag-System besteht aus je einem Airbag in den Rückenlehnen der Vordersitze. Diese Stellen sind mit dem Wort **AIRBAG** gekennzeichnet.



Das Seiten-Airbag-System löst bei einem Aufprall im gezeigten Wirkungsbereich ab einer bestimmten Unfallschwere aus. Die Zündung muss eingeschaltet sein.

Sitzbelegungserkennung ↪ 63.
 Opel Kindersicherheitssystem mit Transpondern ↪ 67.



Die Gefahr von Verletzungen am Oberkörper und Becken bei einem Seitenaufprall wird deutlich verringert.

⚠ Warnung

Den Ausdehnungsbereich der Airbags frei von Hindernissen halten.

Hinweis

Nur Schonbezüge verwenden, die für Ihr Fahrzeug zugelassen sind.
 Darauf achten, die Airbags nicht abzudecken.

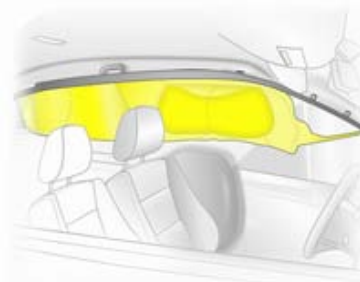
Kopf-Airbag



Das Kopf-Airbag-System besteht aus je einem Airbag an jeder Seite des Dachrahmens. Diese Stellen sind durch das Wort **AIRBAG** an der Dachsäule gekennzeichnet.



Das Kopf-Airbag-System löst bei einem Aufprall im gezeigten Wirkungsbereich ab einer bestimmten Unfallschwere aus. Die Zündung muss eingeschaltet sein.



Die Gefahr von Verletzungen am Kopf bei einem Seitenaufprall wird deutlich verringert.

Das Kopf-Airbag-System schützt nicht in der dritten Sitzreihe.


⚠ Warnung

Den Ausdehnungsbereich der Airbags frei von Hindernissen halten.

Die Haken an den Griffen im Dachrahmen eignen sich nur zum Aufhängen leichter Kleidungsstücke ohne Kleiderbügel. Keine Gegenstände in diesen Kleidungsstücken lassen.

Sitzbelegungserkennung



Erkennbar am Aufkleber unten am Beifahrersitz und an der Kontrollleuchte , die nach Einschalten der Zündung für ca. 4 Sekunden leuchtet. Die Sitzbelegungserkennung deaktiviert den Front- und Seiten-Airbag für den Beifahrersitz, wenn der Beifahrersitz nicht belegt oder mit einem Opel Kindersicherheitssystem mit Transpondern ausgestattet ist. Das Kopf-Airbag-System bleibt aktiviert.

⚠ Warnung

Auf dem Beifahrersitz dürfen nur Opel Kindersicherheitssysteme mit Transpondern montiert werden. Bei Verwendung von Systemen ohne Transponder besteht Lebensgefahr.

Kontrollleuchte ⇨ 89.

Hinweis

Personen unter 35 kg Körpergewicht nur auf den Rücksitzen befördern.

Keine schweren Gegenstände auf dem Beifahrersitz ablegen. Andernfalls wird der Sitz als belegt erkannt und die Airbag-Systeme für den Beifahrersitz werden nicht deaktiviert.

Keine Schonbezüge und keine Sitzauflagen auf dem Beifahrersitz verwenden.

Kindersicherheitssysteme

Bedienungsanleitung für das Kindersicherheitssystem beachten.

Halten Sie immer lokale oder nationale Vorschriften ein. In manchen Ländern ist die Benutzung von Kindersicherheitssystemen auf bestimmten Sitzplätzen verboten.

Wahl des richtigen Systems

Ihr Kind sollte so lange wie möglich mit Blickrichtung nach hinten im Fahrzeug befördert werden. Ein Kind hat eine sehr schwache Halswirbelsäule und bei einem Unfall besteht durch die Beförderung mit Blickrichtung nach hinten in einer halb-liegenden Position ein geringeres Verletzungsrisiko als bei aufrechter Sitzposition.

Kinder unter 12 Jahren oder unter 150 cm Körpergröße nur in einem entsprechendem Kindersicherheitssystem befördern.

Zur Beförderung von Kindern geeignete Kindersicherheitssysteme in Abhängigkeit vom Körpergewicht verwenden.

Hinweis

Kindersicherheitssysteme nicht bekleben und nicht mit anderen Materialien überziehen.

Nach einem Unfall muss das beanspruchte Kindersicherheitssystem ausgetauscht werden.

Befestigungsplätze des Kindersicherheitssystems

Zulässige Möglichkeiten der Kindersitzbefestigung

Gewichts- bzw. Altersklasse ¹⁾	Auf dem Beifahrersitz	Auf den äußeren Sitzplätzen der zweiten Sitzreihe	Auf dem mittleren Sitzplatz der zweiten Sitzreihe	Auf den Sitzplätzen der dritten Sitzreihe
Gruppe 0: bis 10 kg bzw. ca. 10 Monate	B ¹ , +	U, +	U	X
Gruppe 0+: bis 13 kg bzw. ca. 2 Jahre				
Gruppe I: 9 bis 18 kg bzw. ca. 8 Monate bis 4 Jahre	B ² , +	U, +, ++	U	UF
Gruppe II: 15 bis 25 kg bzw. ca. 3 bis 7 Jahre	X	U	U	UF
Gruppe III: 22 bis 36 kg bzw. ca. 6 bis 12 Jahre				

B¹ = Bedingt, nur mit Sitzbelegungserkennung und Opel Kindersicherheitssystemen mit Transpondern.

Bei Befestigung des Kindersicherheitssystems mittels Dreipunkt-Sicherheitsgurt Sitzhöhereinstellung in oberste Position einstellen. Beifahrersitz ganz nach hinten schieben und Höhe des Umlenkpunktes des Beifahrergurtes in unterste Position stellen.

B² = Bedingt, nur mit Sitzbelegungserkennung und Opel Kindersicherheitssystemen mit Transpondern.

Bei Befestigung des Kindersicherheitssystems mittels Dreipunkt-Sicherheitsgurt Sitzhöhereinstellung in oberste Position einstellen. Beifahrersitz ganz nach hinten schieben, so dass der Fahrzeugsicherheitsgurt vom Umlenkpunkt nach vorn verläuft.

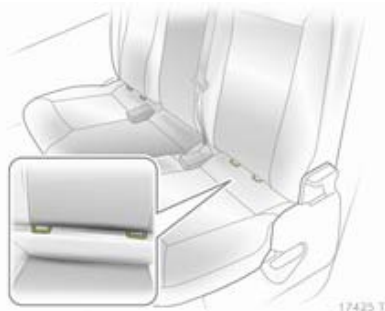
U = Universaltauglich in Verbindung mit Dreipunkt-Sicherheitsgurt.

UF = Universaltauglich für vorwärtsgerichtete Kindersicherheitssysteme in Verbindung mit Dreipunkt-Sicherheitsgurt.

¹⁾ Wir empfehlen, das jeweilige System zu benutzen, bis das Kind die obere Gewichtsgrenze erreicht hat.

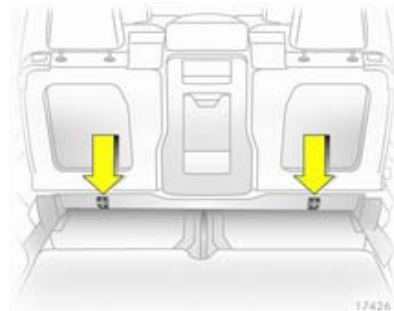
- + = Fahrzeugsitz mit ISOFIX Befestigung verfügbar. Bei Befestigung mit ISOFIX dürfen nur für das Fahrzeug zugelassene ISOFIX Kindersicherheitsysteme verwendet werden.
- ++ = Fahrzeugsitz mit ISOFIX Befestigung verfügbar. Bei Befestigung mit ISOFIX und Top-Tether dürfen universal zugelassene ISOFIX Kindersicherheitsysteme verwendet werden.
- X = Kein Kindersicherheitsystem in dieser Gewichtsklasse zulässig.

ISOFIX Kindersicherheitsysteme



Für dieses Fahrzeug zugelassene ISOFIX Kindersicherheitsysteme an Befestigungsbügeln befestigen.

Top-Tether Kindersicherheitsysteme



Top-Tether Kindersicherheitsystem an den Befestigungsösen der zweiten Sitzreihe befestigen. Der Gurt muss zwischen den beiden Führungsstangen der Kopfstütze verlaufen.

Bei Befestigung mit ISOFIX und Top-Tether dürfen für ISOFIX universal zugelassene Kindersicherheitsysteme verwendet werden.

Kindersicherheitsysteme mit Transpondern



Ein Aufkleber auf dem Kindersicherheitsystem weist darauf hin, ob es mit Transpondern ausgestattet ist.

Opel Kindersicherheitsysteme mit Transpondern werden automatisch erkannt, wenn sie auf dem Beifahrersitz mit Sitzbelegungserkennung vorschriftsmäßig montiert sind. In diesem Fall werden die Front- und Seiten-Airbag-Systeme für den Beifahrersitz deaktiviert. Das Kopf-Airbag-System bleibt aktiv.

Hinweis

Es dürfen sich keine Gegenstände (z. B. Folien oder Heizmatten) zwischen Sitz und Kindersicherheitsystem befinden.

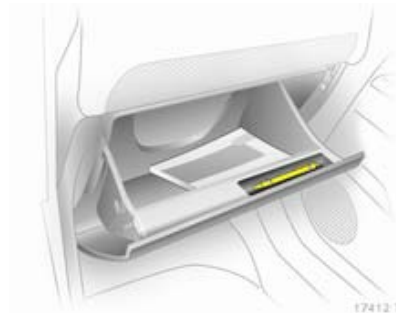
Sitzbelegungserkennung ⇨ 63.

Stauraum

Ablagefächer	69
Laderaum	71
Dachgepäckträger	77
Beladungshinweise	77

Ablagefächer

Handschuhfach



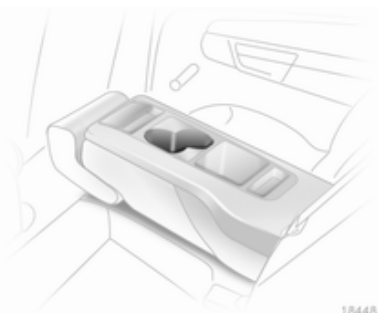
Im Handschuhfach befindet sich ein Stifthalter.

Während der Fahrt sollte das Handschuhfach geschlossen sein.

Getränkehalter

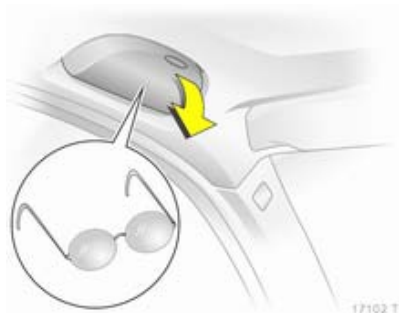


Getränkehalter befinden sich in der Mittelkonsole, in den Türen und den hinteren Seitenverkleidungen.



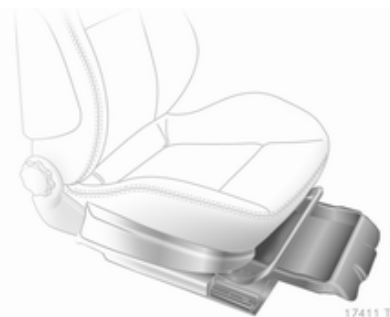
Weitere Getränkehalter befinden sich in der vorgeklappten mittleren Rückenlehne.

Brillenfach



Zum Öffnen nach unten klappen.
Nicht zum Aufbewahren schwerer Gegenstände verwenden.

Ablagefach unter dem Sitz



An Griffmulde anheben und herausziehen. Maximale Belastung: 1,5 kg. Zum Schließen einschieben und einrasten.

Ablagefächer in der Dachverkleidung



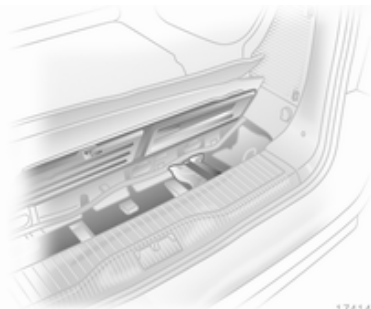
Zum Öffnen markierte Stellen drücken.

Die maximal zulässige Belastung der beiden vorderen Ablagefächer beträgt jeweils 1 kg, die der hinteren drei Ablagefächer jeweils 2 kg.

Während der Fahrt müssen die Ablagefächer geschlossen sein.

Laderaum

Ablagefächer im Laderaum



17414 T

Zum Öffnen der Abdeckung Teppichboden anheben. Lasche hochstellen, drehen und hochziehen. Im Ablagefach befindet sich das Wagenwerkzeug \diamond 178 und die Kugelstange der Anhängerzugvorrichtung.

Hinter der Abdeckung links in der Seitenverkleidung des Laderaums befindet sich der Sicherungskasten \diamond 176.

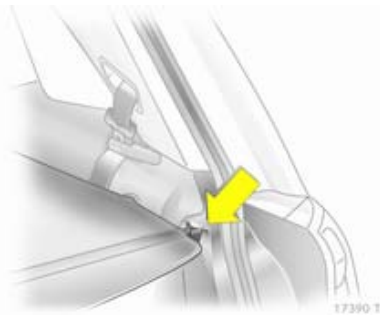
Auf der rechten Seite hinter der Abdeckung befindet sich das Reifenreparaturset \diamond 184.

Laderaumabdeckung

Keine schweren oder scharfkantigen Gegenstände auf die Laderaumabdeckung legen.

Vor Betätigung der Laderaumabdeckung müssen die hinteren Sicherheitsgurte durch die seitlichen Gurthalter geführt werden.

Öffnen



17390 T

Laderaumabdeckung aus den seitlichen Halterungen nehmen. Sie rollt sich automatisch auf.

Schließen

Abdeckung am Griff nach hinten ziehen und in die seitlichen Halterungen einhängen.

Ausbau



17391 T

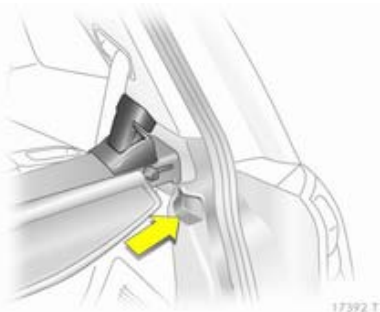
Laderaumabdeckung öffnen.

Entriegelungshebel nach oben ziehen und halten. Abdeckung rechts anheben und aus den Aufnahmen nehmen.

Einbau

Laderaumabdeckung links in die Aufnahme einsetzen, Entriegelungshebel nach oben ziehen und halten, Laderaumabdeckung rechts einsetzen und einrasten.

Unterbringung hinter der dritten Sitzreihe



Laderaumabdeckung links in die Aufnahme einsetzen, Entriegelungshebel an der rechten Seite nach oben ziehen, Laderaumabdeckung rechts einsetzen und einrasten.

Bodenabdeckung

Die Bodenabdeckung im Laderaum verwenden, wenn die dritte Sitzreihe eingeklappt ist.

Schienen und Haken im Gepäckraum

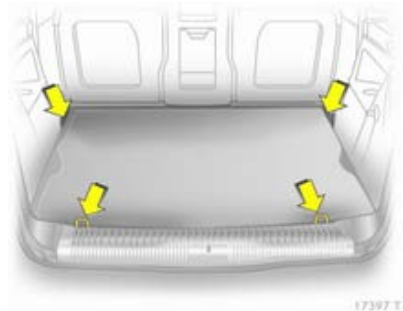


Haken in gewünschter Position in Schienen einsetzen: Dazu Haken in obere Nut der Schiene einsetzen und in untere Nut drücken.

Bei Verwendung der Schienen (mit Ausnahme des Trennnetzes vor der Hecktür) müssen die Sitze der dritten Sitzreihe eingeklappt sein ⇨ 53 und

die Sicherheitsgurte am Fahrzeugboden ausgehängt sein. Gelöste Gurthaken an den Magneten der Gurthalter befestigen ⇨ 56.

Verzurrösen



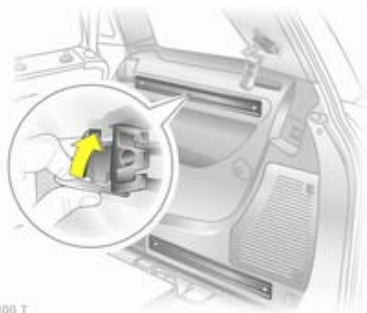
Verzurrösen dienen zum Sichern von Gegenständen gegen Verrutschen z. B. mit Verzurrgurten, Gepäcknetz oder Sicherheitsnetz.

Die Ösen zur Befestigung der löslichen Sicherheitsgurte dürfen nicht als Verzurrösen verwendet werden.

Die Sicherheitsgurte der dritten Sitzreihe dürfen niemals zum Sichern von Ladung verwendet werden.

Laderaumgestaltung

Der FlexOrganizer ist ein flexibles System zur Unterteilung des Laderaums oder zur Sicherung von Ladung.



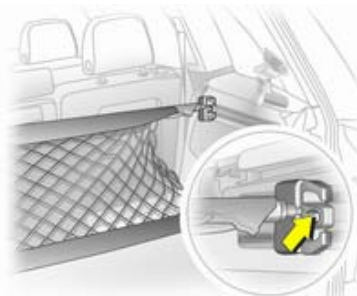
17400 T

Das System besteht aus

- Adaptern,
- variablem Trennnetz,
- Netztaschen,
- Haken.

Die Komponenten werden in jeweils zwei Schienen in den Seitenwänden unter Verwendung von Adaptern und Haken montiert. Das Trennnetz kann auch direkt vor der Hecktür montiert werden.

Variables Trennnetz



17401 T

Jeweils einen Adapter in jede Schiene einsetzen: Griffplatte aufklappen, Adapter in obere und untere Nut der Schiene einsetzen, in gewünschte Position bringen. Griffplatte zum Arretieren des Adapters nach oben schwenken. Vor Einsetzen in die Adapter müssen die Stangen des

Netzes verlängert werden: Alle Endstücke herausziehen und durch rechts Herumdrehen arretieren.

Zum Einbau Stangen etwas zusammendrücken und in entsprechende Öffnungen der Adapter einsetzen. Die längere Stange muss in die oberen Adapter eingesetzt werden.

Zum Ausbau Netzstange zusammendrücken und aus den Adaptern nehmen. Griffplatte der Adapter aufklappen, aus unterer Nut ausrasten und dann aus oberer Nut herausnehmen.

Haken und Netztasche



17402 T

Gepäckhaken in gewünschter Position in Schienen einsetzen: Dazu Haken in obere Nut der Schiene einsetzen und in untere Nut drücken. An den Haken kann die Netztasche eingehängt werden.

Trennnetz vor der Hecktür



Das Trennnetz kann direkt vor der Hecktür montiert werden. Dadurch kann ein Herausfallen der Ladung beim Öffnen der Hecktür vermieden werden.

Vor Einbau müssen die vier Endstücke der Netzstangen eingeschoben werden, dazu jedes Endstück links herumdrehen und hineinschieben.

Zum Einbau Netzstangen etwas zusammendrücken und in die entsprechenden Öffnungen einsetzen. Die längere Stange muss oben eingesetzt werden.

Zum Ausbau Netzstangen zusammendrücken und herausnehmen.

Zur einfacheren Beladung bei aufgerichteter dritter Sitzreihe zuerst die untere Stange einsetzen, Laderaum beladen und abschließend die obere Stange einsetzen.

Sicherheitsnetz

Das Sicherheitsnetz kann hinter der zweiten Sitzreihe oder den Vordersitzen montiert werden.

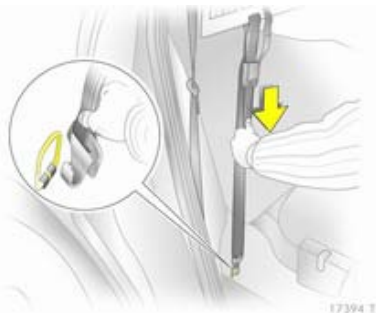
Eine Personenbeförderung hinter dem Sicherheitsnetz ist unzulässig.

Einbau



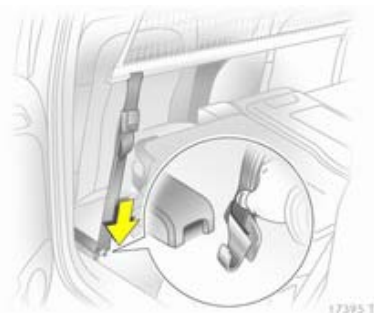
Im Dachrahmen sind je zwei Montageöffnungen: Stange des Netzes auf einer Seite einhängen und einrasten, Stange zusammendrücken, auf der anderen Seite einhängen und einrasten.

Hinter der zweiten Sitzreihe



Haken der Netzspanngurte in die Ver-zurrösen am Boden einhängen und spannen.

Hinter den Vordersitzen

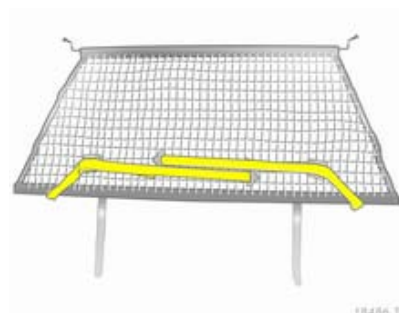


Haken der Netzspanngurte in Schlitz einhängen und spannen.

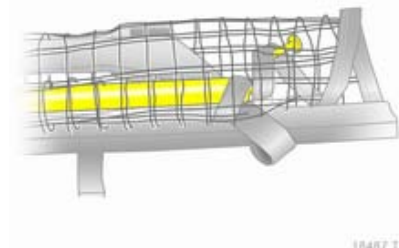
Ausbau

Längenversteller der Netzspanngurte hochkippen, Netzspanngurte aus-hängen. Obere Netzstange auf einer Seite ausrasten, zusammendrücken, andere Seite ausrasten und aushän-gen.

Verstauen



Spannbänder wie im Bild gezeigt auf dem Netz ausrichten.



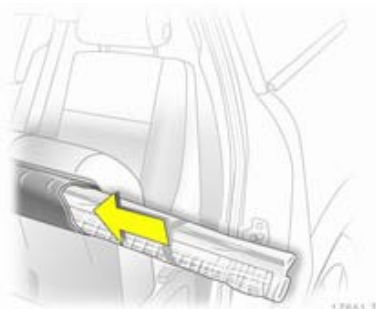
Obere Netzstange bis etwas über die Mitte nach unten rollen.

Obere Netzstange über die Spannbänder neben die untere Netzstange legen. Die Haken auf der oberen Netzstange müssen dabei von der unteren Netzstange wegzeigen.



16488 T

Klettband neben den Längenverstellern eng um das Netz legen und befestigen. Die Längenversteller und die Netzstangen müssen flach nebeneinander liegen.



17861 T

Sitzfläche der zweiten Sitzreihe hochstellen ▷ 51. Sicherheitsnetz in Aufnahme einschieben, Sitzfläche nach unten klappen und einrasten.

Ausklappbare Ablagetische

Sie befinden sich an den Rückenlehnen der Vordersitze.

Zum Ausklappen bis zum Einrasten nach oben ziehen.

Zum Einklappen über den Druckpunkt hinaus nach unten drücken.

Keine schweren Gegenstände auf dem Tablett ablegen.

Warndreieck

Warndreieck in Aussparung an der Hecktür einsetzen und mit Haltern rechts und links befestigen.

Verbandstasche



17459 T

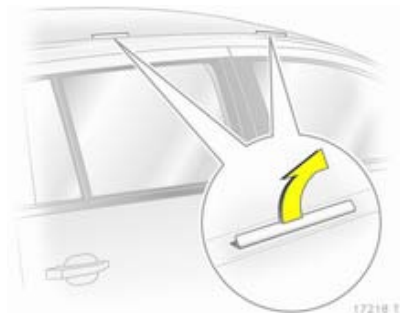
Verbandstasche in Aussparung an der Hecktür einsetzen und mit Halter befestigen.

Dachgepäckträger

Aus Sicherheitsgründen und zur Vermeidung von Dachbeschädigungen empfehlen wir, das für Ihr Fahrzeug zugelassene Dachgepäckträgersystem zu verwenden.

Einbauanleitung beachten und Dachgepäckträger abnehmen, wenn er nicht gebraucht wird.

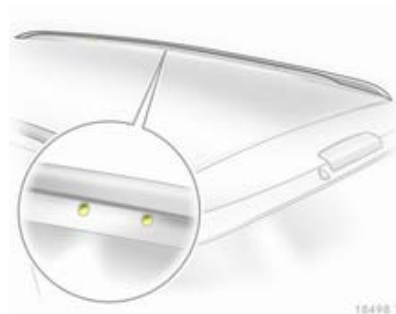
Ausführung ohne Dachreling



Abdeckungen der Montageöffnungen nach oben klappen.

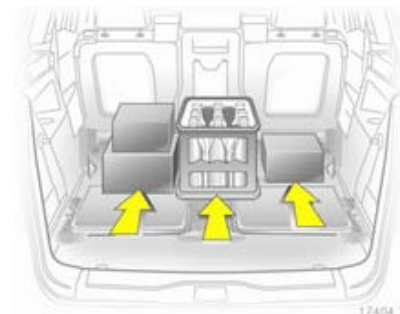
Dachgepäckträger an den entsprechenden Punkten befestigen.

Ausführung mit Dachreling



Zur Befestigung des Dachgepäckträgers Montagebolzen in die abgebildeten Bohrungen stecken.

Beladungshinweise



- Schwere Gegenstände im Laderaum an die Rückenlehnen anlegen. Darauf achten, dass die Rückenlehnen ordnungsgemäß eingerastet sind. Bei stapelbaren Gegenständen schwerere nach unten legen.
- Gegenstände mit Verzurrgurten an Verzurrösen sichern ↻ 72.
- Lose Gegenstände im Laderaum gegen Verrutschen sichern.

- Beim Transport von Gegenständen im Laderaum dürfen die Rückenlehnen der zweiten Sitzreihe nicht nach vorn geneigt sein.
- Ladung nicht über die Oberkante der Rückenlehnen hinausragen lassen.
- Keine Gegenstände auf der Laderaumabdeckung oder auf der Instrumententafel ablegen.
- Die Ladung darf nicht die Bedienung der Pedale, Handbremse und Schaltung sowie die Bewegungsfreiheit des Fahrers behindern. Keine ungesicherten Gegenstände im Innenraum ablegen.
- Nicht mit geöffnetem Laderaum fahren.
- Die Zuladung ist die Differenz zwischen dem zulässigen Gesamtgewicht (siehe Typschild ↗ 214) und dem EU-Leergewicht.
Zur Berechnung des EU-Leergewichts tragen Sie die Daten Ihres Fahrzeugs auf Seite ↗ 3 ein.

Das EU-Leergewicht schließt das Gewicht von Fahrer (68 kg), Gepäck (7 kg) und Fahrzeug-Flüssigkeiten (Tank zu 90 % gefüllt) ein.

Sonderausstattungen und Zubehör erhöhen das Leergewicht.

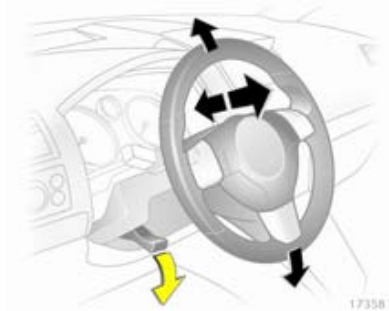
- Dachlast erhöht die Seitenwindempfindlichkeit des Fahrzeugs und verschlechtert das Fahrverhalten durch einen höheren Fahrzeugschwerpunkt. Last gleichmäßig verteilen und mit Befestigungsgurten rutschsicher und fest verzurren. Reifendruck und Fahrzeugschwindigkeit dem Beladungszustand anpassen. Befestigungsgurte öfter prüfen und nachspannen.

Die zulässige Dachlast beträgt 75 kg, bei Fahrzeugen mit Dachreling 100 kg. Die Dachlast setzt sich aus dem Gewicht des Dachgepäckträgers und der Ladung zusammen.

Instrumente, Bedienelemente

Bedienelemente	79
Warnleuchten, Anzeigeelemente, Kontrollleuchten	85
Info Displays	95
Fahrzeugmeldungen	102
Bordcomputer	104

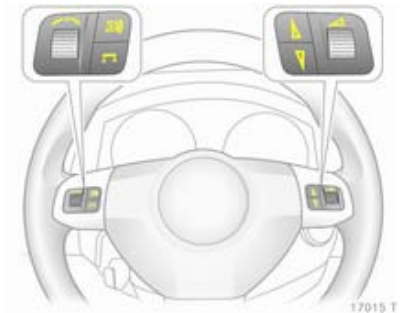
Bedienelemente Lenkradeinstellung



Hebel entriegeln, Lenkrad einstellen, Hebel einrasten und darauf achten, dass er komplett verriegelt ist.

Lenkrad nur bei stehendem Fahrzeug und gelöster Lenkradsperre einstellen.

Fernbedienung am Lenkrad



Das Infotainment System und Info-Display können am Lenkrad bedient werden.

Weitere Hinweise in der Anleitung für das Infotainment System.

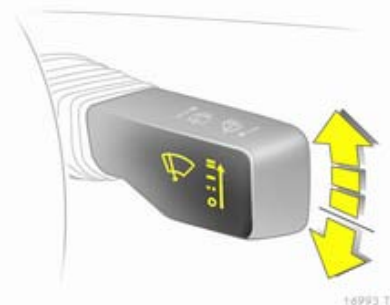
Hupe



 drücken.

Scheibenwischer und Waschanlage

Scheibenwischer



Der Hebel kehrt immer in die Ausgangsposition zurück.

≡ = schnell

— = langsam

-- = einstellbare Intervallschaltung

○ = Aus

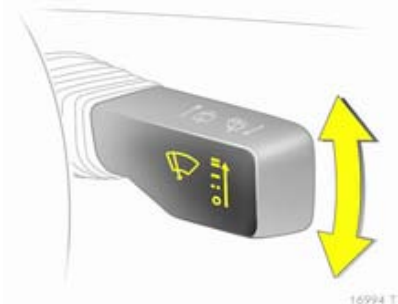
Für einmaliges Wischen bei ausgeschalteten Scheibenwischern Hebel nach unten drücken.

Wischerstufen werden durchlaufen, wenn der Hebel über den Druckpunkt hinaus gedrückt und gehalten wird. Bei ○ ertönt ein Signalton.

Nicht bei vereisten Scheiben einschalten.

In Waschanlagen ausschalten.

Einstellbares Wischintervall



Wischintervall auf einen Wert zwischen 2 und 15 Sekunden einstellen: Zündung einschalten, Hebel aus ○ nach unten bewegen, gewünschte Intervallzeit abwarten, Hebel auf -- anheben.

Nach Einschalten der Zündung und Stellen des Hebels auf -- ist das Intervall auf 6 Sekunden eingestellt.

Wischautomatik mit Regensensor



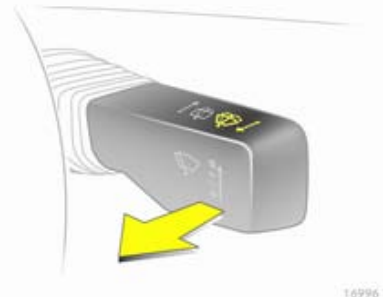
-- = Wischautomatik mit Regensensor

Der Regensensor erkennt die Wassermenge auf der Windschutzscheibe und steuert automatisch die Frequenz der Scheibenwischer.



Sensor frei von Staub, Schmutz und Eis halten.

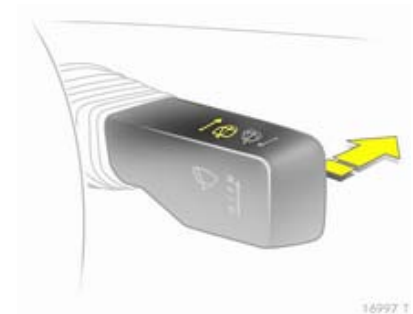
Scheibenwaschanlage



Hebel ziehen. Waschflüssigkeit spritzt auf die Windschutzscheibe und die Wischer werden für einige Wischbewegungen eingeschaltet.

Bei eingeschaltetem Licht spritzt zusätzlich Waschflüssigkeit auf die Scheinwerfer. Danach ist die Scheinwerferwaschanlage 2 Minuten außer Funktion.

Heckscheibenwischer und Waschanlage

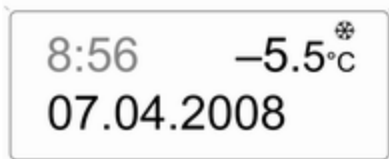


Hebel nach vorn drücken. Der Heckscheibenwischer wischt im Intervallbetrieb. Zum Ausschalten Hebel nochmals nach vorn drücken.

Wird der Hebel nach vorn gedrückt gehalten, spritzt zusätzlich Waschflüssigkeit auf die Heckscheibe.

Der Heckscheibenwischer schaltet sich bei eingeschaltetem Scheibenwischer und Einlegen des Rückwärtsgangs automatisch ein.

Außentemperatur



20001

Sinkende Temperatur wird sofort angezeigt, steigende mit Verzögerung.

Sinkt die Außentemperatur auf 3 °C ab, erscheint zur Warnung vor vereister Fahrbahn das Symbol ❄️ im Triple-Info-Display bzw. Board-Info-Display. Bei Ansteigen der Temperatur erlischt das Symbol ❄️ erst ab 5 °C.



20002

Bei Fahrzeugen mit Graphic-Info-Display oder Color-Info-Display erscheint zur Warnung vor vereister Fahrbahn eine Warnmeldung im Display. Unter -5 °C erscheint keine Meldung.

⚠️ Warnung

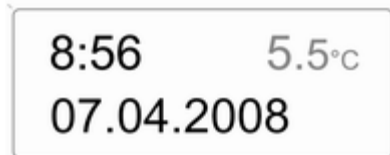
Bei einer Anzeige von wenigen Grad über 0 °C kann die Fahrbahn bereits vereist sein.

Uhr




Uhrzeit und Datum werden im Info-Display angezeigt.

Board-Info-Display ⇨ 95,
Graphic-Info-Display,
Color-Info-Display ⇨ 98.


Datum und Uhrzeit im Triple-Info-Display einstellen







20003

Das Infotainment System muss ausgeschaltet sein. Zum Aufrufen des Einstellmodus Taste  ca. 2 Sekunden gedrückt halten. Mit der Taste  erfolgt die Einstellung des blinkenden Werts. Mit der Taste  erfolgt der Wechsel zur nächsten Einstellung und zum Beenden des Einstellmodus.

Automatische Zeitsynchronisation

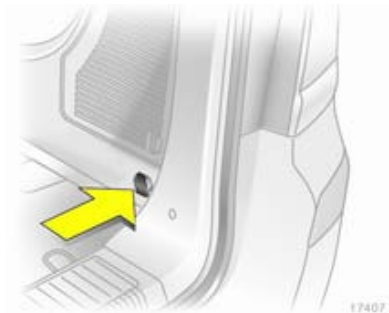
Das RDS-Signal der meisten UKW-Sender stellt automatisch die Uhrzeit ein, erkennbar durch  im Display.

Einige Sender strahlen kein korrektes Zeitsignal aus. In solchen Fällen empfehlen wir, die automatische Zeitsynchronisation auszuschalten.

Einstellmodus aufrufen und zur Einstellung der Jahre wechseln. Die Taste  ca. 3 Sekunden gedrückt halten, bis  im Display blinkt und die Anzeige "RDS TIME" erscheint. Mit der Taste  wird die Funktion ein- (RDS TIME 1) bzw. ausgeschaltet (RDS TIME 0). Einstellmodus mit der Taste  verlassen.

Zubehörsteckdosen

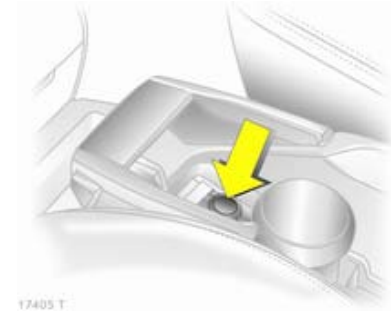
Die Zubehörsteckdosen befinden sich in der Mittelkonsole und im Laderaum.



Steckdosen nicht durch ungeeignete Stecker beschädigen. Bei Anschluss von elektrischem Zubehör in Fahrzeugen mit stehendem Motor wird die Batterie entladen. Die maximale Leistungsaufnahme darf 120 Watt nicht überschreiten. Kein Strom abgeben des Zubehör wie z. B. Ladegeräte oder Batterien anschließen.

Angeschlossenes elektrisches Zubehör muss bezüglich der elektromagnetischen Verträglichkeit der DIN VDE 40 839 entsprechen.

Zigarettenanzünder



Der Zigarettenanzünder befindet sich in der Mittelkonsole.

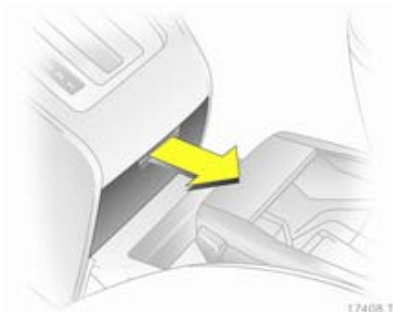
Zigarettenanzünder hineindrücken. Schaltet sich automatisch ab, wenn die Spirale glüht. Zigarettenanzünder herausziehen.

Ascher

Achtung

Nur für Asche, nicht für brennbare Abfälle.

Ascher vorn



Ascher an Aussparung öffnen.



Zum Entleeren Feder drücken, Ascher ganz öffnen und herausnehmen.

Ascherdose



Die Ascherdose kann in den Getränkehaltern abgestellt werden.

Warnleuchten, Anzeigeelemente, Kontrollleuchten

Instrument

Bei einigen Ausführungen drehen sich die Zeiger der Instrumente bei Einschalten der Zündung kurzzeitig bis zum Endanschlag.

Tachometer



Anzeige der Geschwindigkeit.

Kilometerzähler



Anzeige der gezählten Kilometer in der unteren Zeile.

Tageskilometerzähler

Anzeige der gezählten Kilometer seit Nullstellung in der oberen Zeile.

Zur Nullstellung Stellknopf bei eingeschalteter Zündung einige Sekunden gedrückt halten.

Drehzahlmesser



Anzeige der Motorumdrehungen pro Minute.

Nach Möglichkeit in jedem Gang im niedrigen Drehzahlbereich fahren.

Achtung

Befindet sich der Zeiger im Warnfeld, ist die zulässige Höchstdrehzahl überschritten. Gefahr für den Motor.

Kraftstoffanzeige



17023 T

Anzeige von Kraftstofffüllstand bzw. Gasdruck im Tank je nach Betriebsart.

Bei geringem Füllstand leuchtet die Kontrollleuchte . Bei blinkender Kontrollleuchte umgehend tanken. Bei Erdgasbetrieb schaltet das System automatisch in den Benzinbetrieb
 ↪ 86.



17946 T

Bei Erdgasbetrieb und geringem Füllstand im Benzintank erscheint die Meldung **LoFuEL**. Die Meldung durch Drücken des Stellknopfs bestätigen
 ↪ 85.

Tank nie leer fahren.

Wegen des im Tank vorhandenen Kraftstoffrests kann die Nachfüllmenge geringer sein als der angegebene Nenninhalt des Kraftstofftanks.

Kraftstoffwahltaste



17948 T

Durch Drücken der Taste kann zwischen Benzin- und Erdgasbetrieb gewählt werden. Bei hohen Lasten ist ein Umschalten nicht möglich (z. B. starkes Beschleunigen, Vollgasfahrt). Der Status der LED signalisiert die aktuelle Betriebsart.

Erdgasbetrieb = LED aus.


Benzinbetrieb = LED leuchtet.

Sobald die Erdgastanks leer sind, wird bis zum Ausschalten der Zündung automatisch auf Benzinbetrieb umgeschaltet.

Werden dann die Erdgastanks nicht aufgefüllt, muss beim nächsten Start des Motors manuell in den Benzinbetrieb umgeschaltet werden. Dies ist notwendig, um Schädigungen des Katalysators (Überhitzung durch unregelmäßige Kraftstoffversorgung) zu vermeiden.

Wird die Wahltaste innerhalb kurzer Zeit mehrmals betätigt, wird eine Umschaltsperrung aktiviert. Der Motor bleibt in der aktuellen Betriebsart. Die Sperrung bleibt bis zum Ausschalten der Zündung aktiv.


Bei Benzinbetrieb sind geringe Leistungs- und Drehmomentverluste zu erwarten. Daher Fahrweise (z. B. bei Überholmanövern) und Fahrzeugbelastungen (z. B. durch Anhängelasten) entsprechend anpassen.

Den Benzintank alle 6 Monate bis zum Leuchten der Kontrollleuchte  leerfahren und neu betanken. Dies ist erforderlich, um die für den Benzinbetrieb notwendige Systemfunktion und Kraftstoffqualität aufrecht zu erhalten.

Fahrzeug in regelmäßigen Abständen volltanken, um Korrosion im Tank zu vermeiden.

Serviceanzeige



Vor fälligen Servicearbeiten erscheint die Meldung **InSP**. Weitere Hinweise  198.

Kontrollleuchten

Die beschriebenen Kontrollleuchten sind nicht in allen Fahrzeugen enthalten. Die Beschreibung gilt für alle Instrumentenausführungen. Beim Einschalten der Zündung leuchten kurz die meisten Kontrollleuchten als Funktionstest.

Die Farben der Kontrollleuchten bedeuten:

- Rot = Gefahr, wichtige Erinnerung,
- Gelb = Warnung, Hinweis, Störung,
- Grün = Einschaltbestätigung,
- Blau = Einschaltbestätigung.



Blinker

↔ leuchtet oder blinkt grün.

Leuchten

Kontrollleuchte leuchtet kurz bei Einschalten des Parklichts.

Blinken

Kontrollleuchte blinkt bei eingeschaltetem Blinker oder Warnblinker.

Schnelles Blinken: Ausfall einer Blinkerlampe oder der zugehörigen Sicherung, Ausfall einer Blinkerlampe am Anhänger.

Glühlampen auswechseln ↪ 164. Sicherungen ↪ 172.

Blinker ↪ 113.

Sicherheitsgurt anlegen

🚗 leuchtet oder blinkt rot.

Leuchten

Nach Einschalten der Zündung bis der Sicherheitsgurt angelegt wird.

Blinken

Nach Fahrtantritt bis der Sicherheitsgurt angelegt wird.

Sicherheitsgurt anlegen ↪ 56.

Airbag-System, Gurtstraffer

🚗 leuchtet rot.

Bei Einschalten der Zündung leuchtet die Kontrollleuchte für ca. 4 Sekunden. Leuchtet sie nicht oder erlischt sie nicht nach 4 Sekunden oder leuchtet sie während der Fahrt, liegt eine Störung der Gurtstraffer, der Airbags oder der Sitzbelegungserkennung vor. Die Systeme könnten bei einem Unfall nicht auslösen.

Ausgelöste Gurtstraffer oder Airbags werden durch dauerhaftes Leuchten von 🚗 angezeigt.

⚠️ Warnung

Störungsursache von einer Werkstatt beheben lassen.

Airbag-System, Gurtstraffer ↪ 59, ↪ 55.

Sitzbelegungserkennung

🚗 leuchtet oder blinkt gelb.

Leuchten

Ist das Fahrzeug mit einer Sitzbelegungserkennung ausgestattet, leuchtet 🚗 nach Einschalten der Zündung für ca. 4 Sekunden.

Wird ein Kindersicherheitssystem mit Transpondern erkannt, leuchtet 🚗 dauerhaft. Nur dann darf das Kindersicherheitssystem mit Transpondern auf dem Beifahrersitz verwendet werden, da die Airbag-Systeme für den Beifahrer deaktiviert sind ↪ 63.

⚠️ Gefahr

Leuchtet die Kontrollleuchte bei montiertem Kindersicherheitssystem während der Fahrt nicht, sind der Front- und Seiten-Airbag für den Beifahrer nicht deaktiviert.

Blinken

Störung im System bzw. Kindersicherheitssystem mit Transpondern defekt oder nicht richtig montiert ↪ 63.

Gefahr

Blinkt die Kontrollleuchte während der Fahrt, liegt eine Störung vor. Störungsursache umgehend von einer Werkstatt beheben lassen.

Kindersicherheitsystem mit Transpondern ⇨ 67.

Generator

 leuchtet rot.

Leuchtet nach Einschalten der Zündung und erlischt kurz nach Starten des Motors.

Leuchten bei laufendem Motor

Anhalten, Motor abstellen. Batterie wird nicht geladen. Motorkühlung kann unterbrochen sein. Bei Dieselmotoren kann die Stromversorgung des Bremskraftverstärkers unterbrochen sein. Hilfe einer Werkstatt in Anspruch nehmen.

Abgas

 leuchtet oder blinkt gelb.

Leuchtet nach Einschalten der Zündung und erlischt kurz nach Starten des Motors.

Leuchten bei laufendem Motor

Störung in der Abgasreinigungsanlage. Die zulässigen Abgaswerte können überschritten werden. Umgehend Hilfe einer Werkstatt in Anspruch nehmen.

Blinken bei laufendem Motor

Störung, die zur Beschädigung des Katalysators führen kann. Gas zurücknehmen bis das Blinken aufhört. Umgehend Hilfe einer Werkstatt in Anspruch nehmen.

Fehlfunktion, Service

 leuchtet oder blinkt gelb.

Leuchten bei laufendem Motor

Störung in der Motor- bzw. Getriebeelektronik. Elektronik schaltet auf Notlaufprogramm. Der Kraftstoffverbrauch kann erhöht und das Fahrverhalten des Fahrzeugs beeinträchtigt sein.

Ist die Störung nach erneutem Anlassen nicht behoben, Hilfe einer Werkstatt in Anspruch nehmen.

Leuchtet gemeinsam mit InSP4 in der Serviceanzeige

Diesel-Kraftstofffilter von einer Werkstatt entwässern lassen.

Blinkt bei eingeschalteter Zündung

Störung im System der elektronischen Wegfahrsperrung. Der Motor lässt sich nicht mehr starten ⇨ 38.

Brems- und Kupplungssystem

 leuchtet oder blinkt rot.

Leuchten

Leuchtet bei gelöster Handbremse, wenn der Flüssigkeitsstand im Brems- und Kupplungssystem zu niedrig ist ⇨ 162.

⚠ Warnung

Anhalten. Fahrt sofort abbrechen. Hilfe einer Werkstatt in Anspruch nehmen.

Leuchtet nach Einschalten der Zündung, wenn Handbremse angezogen ist ⇨ 143.

Blinken

Blinkt bei Fahrzeugen mit automatisiertem Schaltgetriebe für einige Sekunden nach Ausschalten der Zündung, wenn die Handbremse nicht angezogen ist.

Blinkt bei Fahrzeugen mit automatisiertem Schaltgetriebe, wenn beim Öffnen der Fahrertür kein Gang eingelegt und die Handbremse nicht angezogen ist.

Antiblockiersystem

 leuchtet rot.

Leuchtet nach Einschalten der Zündung für einige Sekunden. Das System ist nach Erlöschen der Kontrollleuchte betriebsbereit.

Erlischt die Kontrollleuchte nicht nach wenigen Sekunden oder leuchtet sie während der Fahrt, liegt eine Störung im ABS vor. Die Bremsanlage ist weiterhin funktionsfähig, aber ohne ABS-Regelung.

Antiblockiersystem ⇨ 143.

Sport-Modus

 leuchtet gelb.


Symbol leuchtet bei eingeschaltetem Sportprogramm ⇨ 136, ⇨ 145.

Winterprogramm

 leuchtet gelb.

Symbol leuchtet bei eingeschaltetem Winterprogramm ⇨ 136, ⇨ 140.

Ultraschall-Einparkhilfe

 leuchtet oder blinkt gelb.

Leuchten

Störung im System. Störungsursache von einer Werkstatt beheben lassen.

Blinken

Störung durch verschmutzte oder mit Eis oder Schnee verdeckte Sensoren.

oder

Störungen durch externe Ultraschallquellen. Besteht die Störung nicht mehr, arbeitet das System wie gewohnt.

Ultraschall-Parksensoren ⇨ 147.

Elektronisches Stabilitätsprogramm

 blinkt oder leuchtet gelb.

Leuchtet nach Einschalten der Zündung für einige Sekunden.

Blinken während der Fahrt

Das System greift ein. Die Motorleistung kann reduziert und das Fahrzeug automatisch etwas abgebremst werden ⇨ 144.

Leuchten während der Fahrt

Das System ist ausgeschaltet oder es liegt eine Störung vor. Weiterfahrt ist möglich. Die Fahrstabilität kann sich jedoch je nach Fahrbahnbeschaffenheit verschlechtern.

Störungsursache umgehend von einer Werkstatt beheben lassen.

ESP @^{Plus} ⇨ 144.

Kühlmitteltemperatur

 leuchtet rot.

Leuchten bei laufendem Motor

Anhalten, Motor abstellen.

Achtung
Kühlmitteltemperatur zu hoch.

Kühlmittelstand sofort überprüfen
⇨ 160.

Bei ausreichendem Kühlmittelstand
Hilfe einer Werkstatt in Anspruch nehmen.

Vorglühen, Diesel-Partikelfilter


 leuchtet oder blinkt gelb.

Leuchten

Vorglühanlage eingeschaltet. Schaltet sich nur bei tiefer Außentemperatur ein.

Blinken

(bei Fahrzeugen mit Diesel-Partikelfilter).

Kontrollleuchte  blinkt, wenn der Filter gereinigt werden muss, eine automatische Reinigung aber aufgrund der letzten Fahrbedingungen nicht möglich war. Fahrt fortsetzen und die Motordrehzahl möglichst nicht unter 2000 U/min sinken lassen.

Kontrollleuchte  erlischt, sobald die Selbstreinigung abgeschlossen ist.

Diesel-Partikelfilter ⇨ 131.

Reifendruckverlust-Überwachungssystem, Reifendruck-Kontrollsystem

 leuchtet oder blinkt rot oder gelb.

Kontrollleuchte leuchtet rot

Reifendruckverlust. Sofort anhalten und Reifendruck überprüfen. Bei Bereifung mit Notlaufeigenschaften ist eine Höchstgeschwindigkeit von 80 km/h zulässig ⇨ 179.

Kontrollleuchte leuchtet gelb

Störung im System bzw. Montage eines Reifens ohne Drucksensor (z. B. Reserverad). Hilfe einer Werkstatt in Anspruch nehmen.

Blinken

Dreimaliges Blinken zeigt die Initialisierung des Systems an.

Reifendruckverlust-Überwachungssystem ⇨ 182, Reifendruck-Kontrollsystem ⇨ 181.

Interaktives dynamisches Fahrsystem, elektronische Dämpferregelung, Sport-Modus

IDS+ leuchtet gelb.

Leuchtet nach Öffnen der Fahrertür für ca. 10 Sekunden. Leuchten während der Fahrt zeigt eine Störung im System an. Aus Sicherheitsgründen wird auf die härtere Fahrwerksabstimmung umgeschaltet. Störungsursache umgehend von einer Werkstatt beheben lassen.

IDS^{Plus} ↻ 145, CDC ↻ 145, Sport-Modus ↻ 145.

Motoröldruck

 leuchtet rot.

Leuchtet nach Einschalten der Zündung und erlischt kurz nach Starten des Motors.

Leuchten bei laufendem Motor

Achtung

Motorschmiierung kann unterbrochen sein. Kann zu Motorschaden bzw. zum Blockieren der Antriebsräder führen.

1. Kupplung treten.
2. In Leerlauf schalten, Wählhebel in **N** stellen.
3. Den fließenden Verkehr möglichst rasch verlassen, ohne andere Fahrzeuge zu behindern.
4. Zündung ausschalten.

Warnung

Bei ausgeschaltetem Motor sind für das Bremsen und Lenken bedeutend höhere Kräfte erforderlich.

Schlüssel erst nach Stillstand des Fahrzeugs abziehen, die Lenksperre könnte sonst unerwartet einrasten.

Hilfe einer Werkstatt in Anspruch nehmen.

Motorölstand niedrig

 leuchtet gelb.

Der Motorölstand wird automatisch geprüft.

Leuchten bei laufendem Motor

Motorölstand niedrig. Motorölstand prüfen, gegebenenfalls Motoröl nachfüllen ↻ 159.

Kraftstoffmangel

 leuchtet oder blinkt gelb.

Leuchten

Geringer Füllstand im Kraftstofftank.

Blinken

Kraftstoffvorrat aufgebraucht. Sofort tanken. Tank nie leer fahren.

Katalysator ↻ 132.

Entlüftung des Diesel-Kraftstoffsystems ↻ 162.

Bei Erdgasbetrieb schaltet das System automatisch in den Benzinbetrieb ↻ 86.

Open&Start-System

 leuchtet oder blinkt gelb.

Blinken

Der elektronische Schlüssel befindet sich nicht mehr im Empfangsbereich des Fahrzeuginnenraums. Der Motor lässt sich nicht mehr starten. **Start/Stop**-Taste zum Ausschalten der Zündung etwas länger drücken.

oder

Ausfall des elektronischen Schlüssels. Der Betrieb ist nur noch über die Notbetätigung möglich.

Leuchten

Störung im System. Versuchen Sie eine Betätigung mit dem Zweitschlüssel, mit der Funkfernbedienung oder per Notbetätigung. **Start/Stop**-Taste zum Ausschalten der Zündung etwas länger drücken. Hilfe einer Werkstatt in Anspruch nehmen.

oder

Die Lenkradsperre ist noch aktiv. Lenkrad etwas hin und her bewegen und **Start/Stop**-Taste drücken.

Open&Start-System ⇨ 29.

Fußbremse betätigen

☉ leuchtet gelb.

Der Motor kann bei automatisiertem Schaltgetriebe nur mit betätigter Fußbremse gestartet werden. Wird die Fußbremse nicht betätigt, leuchtet die Kontrollleuchte ⇨ 139.

Außenbeleuchtung

➤⇨ leuchtet grün.

Leuchtet bei eingeschalteter Außenbeleuchtung ⇨ 110.

Fernlicht

☰ leuchtet blau.

Leuchtet bei eingeschaltetem Fernlicht und bei Lichthupe ⇨ 111.

Adaptives Fahrlicht

☾ leuchtet oder blinkt gelb.

Leuchten

Störung im System.

Bei Ausfall der Schwenkvorrichtung des Kurvenlichts wird das entsprechende Abblendlicht ausgeschaltet und der Nebelscheinwerfer eingeschaltet.

Hilfe einer Werkstatt in Anspruch nehmen.

Blinken

System auf symmetrisches Abblendlicht umgestellt.

Ein Blinken der Kontrollleuchte ☾ für ca. 4 Sekunden nach Einschalten der Zündung erinnert daran, dass das System umgestellt wurde ⇨ 111.

Adaptives Fahrlicht (AFL) ⇨ 112.

Nebelscheinwerfer

☾ leuchtet grün.

Leuchtet bei eingeschalteten Nebelscheinwerfern ⇨ 113.

Nebelschlussleuchte

☾ leuchtet gelb.

Leuchtet bei eingeschalteter Nebelschlussleuchte ⇨ 114.

Geschwindigkeitsregler

 leuchtet grün.

Leuchtet bei eingeschaltetem System

↳ 146.

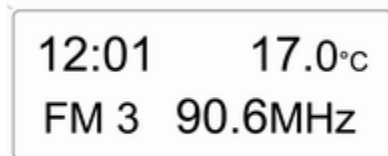
Tür offen

 leuchtet rot.

Leuchtet, wenn eine Tür oder die Hecktür offen ist.

Info Displays

Triple-Info-Display



20004

Anzeige von Uhrzeit, Außentemperatur und Datum bzw. Infotainment System, wenn dieses eingeschaltet ist.

Uhrzeit, Datum und Außentemperatur können bei ausgeschalteter Zündung durch kurzen Druck auf einen der beiden Knöpfe unter dem Display angezeigt werden.

Board-Info-Display



20005

Anzeige von Uhrzeit, Außentemperatur und Datum bzw. Infotainment System.

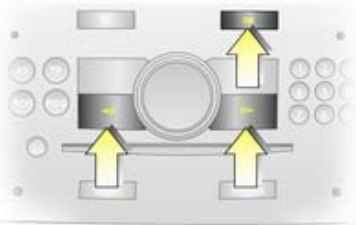
Auswahl von Funktionen

Über das Board Info Display werden Funktionen und Einstellungen des Infotainment Systems vorgenommen.

Dies geschieht mit den Menüs und Tasten des Infotainment Systems.

Wenn innerhalb von 5 Sekunden keine Betätigung erfolgt, werden die Menüs automatisch verlassen.

Auswahl mit den Tasten am Infotainment System



18612 T

Im Menü **Settings** wird die gewünschte Funktion mit der OK-Taste aufgerufen. Mit den Pfeiltasten werden die Einstellungen geändert.

Im Menü **BC** wird die gewünschte Funktion mit der OK-Taste aufgerufen. Mit der OK-Taste wird die Stoppuhr bedient bzw. die Messung und Berechnung neu gestartet.

Auswahl mit dem linken Stellrad am Lenkrad:

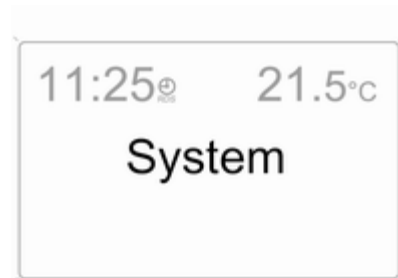


17014 T

Drücken des Stellrads ruft das Menü **BC** auf. Im Menü **BC** wird die Stoppuhr bedient bzw. die Messung und Berechnung neu gestartet.

Durch Drehen des Stellrads wird die gewünschte Funktion aufgerufen.

Systemeinstellungen

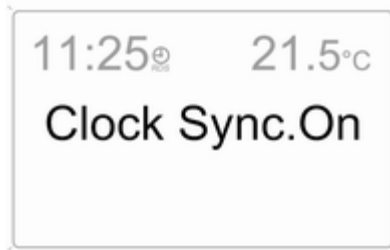


20006


Taste **Settings** am Infotainment System drücken. Der Menüpunkt **Audio** wird angezeigt.

Mit der linken Pfeiltaste **System** aufrufen und mit OK-Taste auswählen.

Automatische Zeitsynchronisation



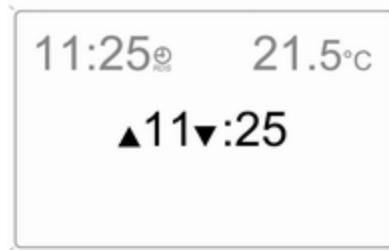
20007

Das RDS-Signal der meisten UKW-Sender stellt automatisch die Uhrzeit ein, erkennbar durch  im Display.

Einige Sender strahlen kein korrektes Zeitsignal aus. In solchen Fällen empfehlen wir, die automatische Zeitsynchronisation auszuschalten.

Automatische Zeitsynchronisation mit den Pfeiltasten aus- (**Clock Sync.Off**) bzw. einschalten (**Clock Sync.On**).

Uhrzeit und Datum einstellen



20008

Der einzustellende Wert wird durch Pfeile markiert. Gewünschte Einstellung mit den Pfeiltasten vornehmen.

Zündlogik

Siehe Anleitung für das Infotainment System.

Spracheinstellung

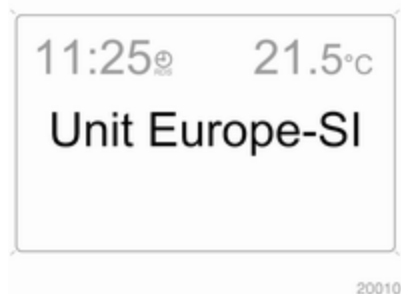


20009

Die Sprache der Textanzeigen einiger Funktionen kann ausgewählt werden.

Gewünschte Sprache mit den Pfeiltasten auswählen.

Maßeinheiten einstellen



Gewünschte Maßeinheiten mit den Pfeiltasten auswählen.

Graphic-Info-Display, Color-Info-Display



Anzeige von Uhrzeit, Außentemperatur und Datum bzw. Infotainment System, wenn dieses eingeschaltet ist, sowie der elektronischen Klimatisierungsautomatik.

Das Color-Info-Display stellt die Informationen farbig dar.

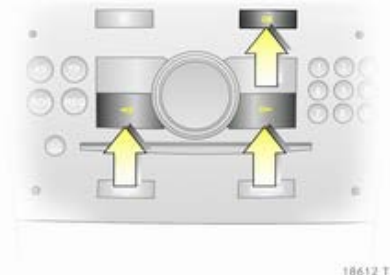
Die angezeigten Informationen und deren Darstellung hängen von der Ausstattung des Fahrzeugs und von den Einstellungen ab.

Auswahl von Funktionen

Über das Display werden Funktionen und Einstellungen des Infotainment Systems sowie der elektronischen Klimatisierungsautomatik vorgenommen.

Die Auswahl erfolgt mit den Menüs und Tasten, dem Multifunktionsknopf des Infotainment Systems oder mit dem linken Stellrad am Lenkrad.

Auswahl mit den Tasten am Infotainment System



Wählen Sie Menüpunkte über Menüs und mit den Tasten auf dem Infotainment System aus. Mit OK-Taste markierten Punkt auswählen oder einen Befehl bestätigen.

Zum Verlassen eines Menüs rechte oder linke Pfeiltaste drücken, bis **Zurück** oder **Main** erscheint und auswählen.

Auswahl mit dem Multifunktionsknopf



Zum Markieren von Menüpunkten oder Befehlen und zur Auswahl von Funktionsbereichen Multifunktionsknopf drehen.

Zum Auswählen der Markierung oder zum Bestätigen von Befehlen Multifunktionsknopf drücken.

Zum Verlassen eines Menüs Multifunktionsknopf drehen, bis **Zurück** oder **Main** erscheint und auswählen.

Auswahl mit dem linken Stellrad am Lenkrad



Menüpunkt durch Drehen auswählen. Zum Auswählen der Markierung oder zum Bestätigen von Befehlen Stellrad drücken.

Funktionsbereiche



20012

Für jeden Funktionsbereich gibt es eine Hauptseite (Main), die am oberen Displayrand ausgewählt wird (nicht bei Infotainment System CD 30 oder Mobile Phone Portal):

- Audio,
- Navigation,
- Telefon,
- Bordcomputer.

Systemeinstellungen



20013

Taste **Main** am Infotainment System drücken.

Taste **Settings** am Infotainment System drücken. Beim Infotainment System CD 30 darf kein Menü ausgewählt sein.

Uhrzeit und Datum einstellen



20014

Menüpunkt **Uhr, Datum** im Menü **Settings** auswählen.

Gewünschte Menüpunkte auswählen und Einstellungen vornehmen.

Automatische Zeitsynchronisation

Das RDS-Signal der meisten UKW-Sender stellt automatisch die Uhrzeit ein.

Einige Sender strahlen kein korrektes Zeitsignal aus. In solchen Fällen empfehlen wir, die automatische Zeitsynchronisation auszuschalten.

Bei Infotainment Systemen mit Navigation werden Uhrzeit und Datum bei Empfang eines GPS-Satellitensignals zusätzlich abgeglichen.

Die Funktion wird durch Ankreuzen des Felds vor **Autom. Zeit Synchronisation** im Menü **Uhr, Datum** eingeschaltet.

Spracheinstellung

20015

Die Sprache der Textanzeigen einiger Funktionen kann ausgewählt werden.

Menüpunkt **Sprache** im Menü **Settings** auswählen.

Gewünschte Sprache auswählen.



20016

Die Auswahl wird durch ein ▶ vor dem Menüpunkt angezeigt.

Bei Systemen mit Sprachausgabe erfolgt nach Änderung der Spracheinstellung des Displays eine Abfrage, ob auch die Ansagesprache geändert werden soll, siehe Anleitung für das Infotainment System.

Maßeinheiten einstellen



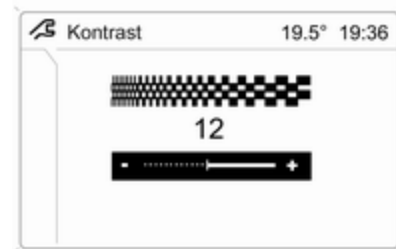
20017

Menüpunkt **Einheiten** im Menü **Settings** auswählen.

Gewünschte Einheit auswählen.

Die Auswahl wird durch ein ● vor dem Menüpunkt angezeigt.

Kontrast einstellen (Graphic-Info-Display)



20018

Menüpunkt **Kontrast** im Menü **Settings** auswählen.

Gewünschte Einstellung bestätigen.

Display Modus einstellen

Die Helligkeit des Displays wird abhängig von der Fahrzeugbeleuchtung geregelt. Zusätzlich können folgende Einstellungen vorgenommen werden:

Menüpunkt **Tag / Nacht** im Menü **Settings** auswählen.

Automatisch: Anpassung der Farben erfolgt abhängig von der Außenbeleuchtung.

Immer Tag Design: Schwarzer bzw. farbiger Text auf hellem Hintergrund.

Immer Nacht Design: Weißer bzw. farbiger Text auf dunklem Hintergrund.

Die Auswahl wird durch ein ● vor dem Menüpunkt angezeigt.

Zündlogik

Siehe Anleitung für das Infotainment System.

Fahrzeugmeldungen

Meldungen werden über das Display in der Instrumententafel oder als Warn- bzw. Signalton ausgegeben. Check-Control Meldungen erscheinen im Info-Display. Einige erscheinen in abgekürzter Schreibweise. Warnmeldungen bestätigen ⇨ 95, ⇨ 98.

Warn- und Signaltöne

Beim Starten des Motors bzw. während der Fahrt

- Bei nicht vorhandenem oder nicht erkanntem elektronischen Schlüssel.
- Bei nicht angelegtem Sicherheitsgurt.
- Beim Anfahren mit nicht richtig geschlossenen Türen bzw. Hecktür.
- Bei angezogener Handbremse ab einer bestimmten Geschwindigkeit.
- Bei Überschreiten einer werkseitig einprogrammierten Geschwindigkeit.

- Bei automatisiertem Schaltgetriebe, wenn bei laufendem Motor, eingelegtem Gang und nicht betätigter Fußbremse die Fahrertür geöffnet wird.

Beim Abstellen des Fahrzeugs und Öffnen der Fahrertür

- Bei Zündschlüssel im Zündschloss.
- Bei eingeschalteter Außenbeleuchtung.
- Bei Open&Start-System und Automatikgetriebe, wenn Wählhebel nicht in P.
- Bei automatisiertem Schaltgetriebe, wenn bei abgestelltem Motor die Handbremse nicht angezogen und kein Gang eingelegt ist.

Batteriespannung

Batteriespannung der Funkfernbedienung bzw. des elektronischen Schlüssels zu gering. Bei Fahrzeugen ohne Check-Control erscheint die Meldung **InSP3** im Display in der Instrumententafel. Batterie ersetzen ⇨ 28, ⇨ 29.

Bremslichtschalter

Bremslicht leuchtet beim Bremsen nicht. Störungsursache umgehend von einer Werkstatt beheben lassen.

Kühlmittelstand



20019

Flüssigkeitsstand des Motorkühlsystems zu niedrig. Kühlmittelstand sofort überprüfen ↗ 160.

Diesel-Kraftstofffilter entwässern

Bei Wasser im Diesel-Kraftstofffilter erscheint die Meldung **InSP4** in der Instrumententafel. Hilfe einer Werkstatt in Anspruch nehmen.

Fahrzeugbeleuchtung

Überwacht werden wichtige Lampen der Außenbeleuchtung einschließlich der Kabel und Sicherungen. Im Anhängerbetrieb wird auch die Beleuchtung des Anhängers überwacht. Anhänger mit LED-Beleuchtung müssen mit einem Adapter ausgestattet sein, der eine Lampenüberwachung wie bei herkömmlichen Glühlampen ermöglicht.



20020

Die ausgefallene Beleuchtung wird im Info Display angezeigt oder die Meldung **InSP2** erscheint im Display der Instrumententafel.

Diebstahlwarnanlage

Systemfehler der Diebstahlwarnanlage. Störungsursache von einer Werkstatt beheben lassen.

Reifendruck



20021

Bei Fahrzeugen mit Reifendruck-Kontrollsystem erscheint bei zu geringem Reifendruck eine Anzeige mit Angabe des zu prüfenden Reifens.

Geschwindigkeit verringern, Reifendruck bei nächster Gelegenheit überprüfen. Reifendruck-Kontrollsystem ↷ 181. Reifendruck prüfen ↷ 180, ↷ 225.



20022

Bei erheblichem Reifendruckverlust erscheint eine entsprechende Anzeige mit Angabe des Reifens.

Den fließenden Verkehr möglichst rasch verlassen, ohne andere Fahrzeuge zu behindern. Anhalten und Reifen überprüfen. Reserverad montieren ↷ 187. Bei Bereifung mit Notlaufeigenschaften beträgt die erlaubte Höchstgeschwindigkeit 80 km/h. Hinweise ↷ 179. Reifendruck-Kontrollsystem ↷ 181.

Waschwasserstand

Waschwasserstand niedrig. Waschflüssigkeit nachfüllen ↷ 161.

Bordcomputer

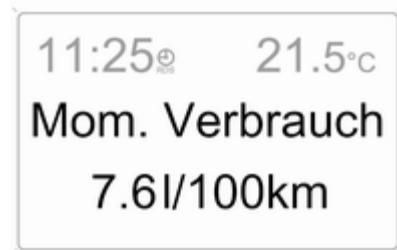
Bordcomputer im Board-Info-Display

Zur Anzeige der Daten Taste **BC** am Infotainment System oder linkes Stellrad am Lenkrad drücken.

Einige Display Anzeigen erscheinen in abgekürzter Schreibweise.

Nach Anwählen einer Audiofunktion wird die untere Zeile der ausgewählten Bordcomputer-Funktion weiterhin angezeigt.

Momentanverbrauch



20023

Anzeige des Momentanverbrauchs. Bei niedrigen Geschwindigkeiten wird der Verbrauch pro Stunde angezeigt.

Durchschnittsverbrauch

Anzeige des Durchschnittsverbrauchs. Die Messung kann jederzeit neu gestartet werden.

Absolutverbrauch

Anzeige der verbrauchten Kraftstoffmenge. Die Messung kann jederzeit neu gestartet werden.

Durchschnittsgeschwindigkeit

Anzeige der Durchschnittsgeschwindigkeit. Die Messung kann jederzeit neu gestartet werden.

Fahrtunterbrechungen mit ausgeschalteter Zündung werden nicht mitgerechnet.

Wegstrecke

Anzeige der zurückgelegten Strecke. Die Messung kann jederzeit neu gestartet werden.

Reichweite



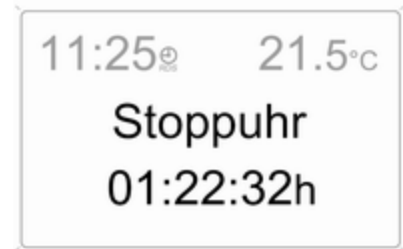
Die Reichweite wird aus dem momentanen Tankinhalt und dem Momentanverbrauch errechnet. Die Anzeige erfolgt mit gemittelten Werten.

Nach dem Auftanken wird die Reichweite nach kurzer Zeit automatisch aktualisiert.

Bei niedrigem Kraftstoffstand erscheint die Meldung **Reichweite** im Display.

Bei fast leerem Kraftstofftank erscheint die Meldung **Bitte tanken!** im Display.

Stoppuhr



Funktion auswählen. Durch Drücken der Taste **OK** oder des linken Stellrads am Lenkrad wird die Stoppuhr gestartet oder gestoppt.

Bordcomputer neu starten

Die Messung bzw. Berechnung folgender Bordcomputerinformationen kann neu gestartet werden:

- Durchschnittsverbrauch,
- Absolutverbrauch,
- Durchschnittsgeschwindigkeit,
- Wegstrecke,
- Stoppuhr.

Gewünschte Funktion des Bordcomputers auswählen → 95. Zum Neustart Taste **OK** oder linkes Stellrad am Lenkrad ca. 2 Sekunden drücken.

Bordcomputer im Graphic-Info-Display bzw. Color-Info-Display

Die Bordcomputer-Hauptseite (Main) informiert über Reichweite, Momentanverbrauch und Durchschnittsverbrauch des **BC 1**.

Zur Anzeige der anderen Bordcomputer-Fahrdaten Taste **BC** am Infotainment System drücken, im Display das Bordcomputer-Menü auswählen oder das linke Stellrad am Lenkrad drücken.

Im Bordcomputer-Menü **BC 1** oder **BC 2** auswählen.

Reichweite



Die Reichweite wird aus dem momentanen Tankinhalt und dem Momentanverbrauch errechnet. Die Anzeige erfolgt mit gemittelten Werten.

Nach dem Auftanken wird die Reichweite nach kurzer Zeit automatisch aktualisiert.



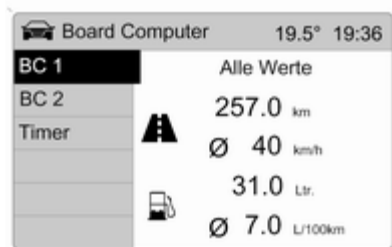
20026

Bei niedrigem Kraftstoffstand erscheint die Meldung **Reichweite** im Display.

Bei fast leerem Kraftstofftank erscheint die Meldung **Bitte tanken!** im Display.

Momentanverbrauch

Anzeige des Momentanverbrauchs. Bei niedrigen Geschwindigkeiten wird der Verbrauch pro Stunde angezeigt.



20027

Wegstrecke

Anzeige der zurückgelegten Strecke. Die Messung kann jederzeit neu gestartet werden.

Durchschnittsgeschwindigkeit

Anzeige der Durchschnittsgeschwindigkeit. Die Messung kann jederzeit neu gestartet werden.

Fahrtunterbrechungen mit ausgeschalteter Zündung werden nicht mitgerechnet.

Absolutverbrauch

Anzeige der verbrauchten Kraftstoffmenge. Die Messung kann jederzeit neu gestartet werden.

Durchschnittsverbrauch

Anzeige des Durchschnittsverbrauchs. Die Messung kann jederzeit neu gestartet werden.

Bordcomputer neu starten

Die Messung bzw. Berechnung folgender Bordcomputerinformationen kann neu gestartet werden:

- Wegstrecke,
- Durchschnittsgeschwindigkeit,
- Absolutverbrauch,
- Durchschnittsverbrauch.

BC 1 oder **BC 2** im Menü **Board Computer** wählen.



20028

Die Informationen beider Bordcomputer können separat zurückgesetzt werden und bieten somit die Möglichkeit, Daten über verschiedene Zeiträume auszuwerten.

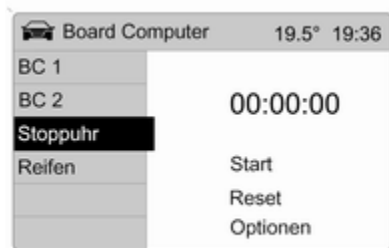
Gewünschte Bordcomputerinformation auswählen und bestätigen.



20029

Um alle Informationen eines Bordcomputers zurückzusetzen, Menüpunkt **Alle Werte** auswählen.

Stoppuhr



20030

Menüpunkt **Stoppuhr** im Menü **Board Computer** auswählen.

Zum Starten Menüpunkt **Start** auswählen. Zum Stoppen Menüpunkt **Stopp** auswählen.

Zum Zurücksetzen Menüpunkt **Reset** auswählen.

Im Menü **Optionen** kann die jeweilige Anzeige der Stoppuhr ausgewählt werden:

Fahrzeit ohne Standzeiten

Es wird die Zeit erfasst, in der das Fahrzeug in Bewegung ist. Standzeiten werden nicht berücksichtigt.

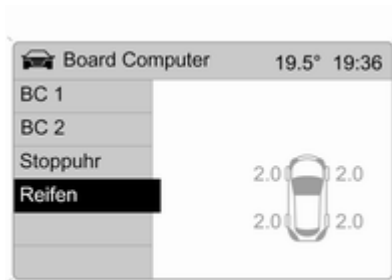
Fahrzeit mit Standzeiten

Es wird die Zeit erfasst, in der das Fahrzeug in Bewegung ist. Zusätzlich werden Standzeiten mit eingeschalteter Zündung berücksichtigt.

Reisezeit

Es wird die Zeit zwischen manuellem Einschalten durch **Start** und Ausschalten durch **Reset** gemessen.

Reifendrucke



20031

Menü **Reifen** im Menü **Board Computer** auswählen.

Für jeden Reifen wird der aktuelle Reifendruck angezeigt.

Weitere Hinweise ↗ 181.

Beleuchtung



Außenbeleuchtung	110
Innenbeleuchtung	115
Lichtfunktionen	116

Außenbeleuchtung

Lichtschalter



Lichtschalter drehen:

- 0** = Aus
-  = Standlicht
-  = Scheinwerfer

Kontrollleuchte  94.


Wird bei eingeschalteten Scheinwerfern die Zündung ausgeschaltet, bleibt nur das Standlicht eingeschaltet.

Automatisches Fahrlicht

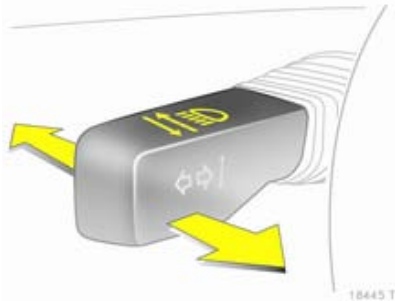


Lichtschalter auf **AUTO**: Bei laufendem Motor werden die Scheinwerfer abhängig von den äußeren Lichtverhältnissen eingeschaltet.

Aus Sicherheitsgründen sollte der Lichtschalter immer in Position **AUTO** bleiben.

Bei schlechten Sichtverhältnissen, wie z. B. Nebel oder Dunst, Lichtschalter auf  drehen.

Fernlicht



Zum Umschalten von Abblendlicht auf Fernlicht Hebel nach vorn drücken.

Zum Umschalten auf Abblendlicht Hebel nochmals nach vorn drücken oder zum Lenkrad ziehen.

Lichthupe

Zum Betätigen der Lichthupe Hebel zum Lenkrad ziehen.

Leuchtweitenregulierung

Manuelle Leuchtweitenregulierung



Leuchtweite der Fahrzeugbeladung anpassen, um das Blenden anderer zu vermeiden: Knopf durch Druck lösen und auf gewünschte Position drehen.

Fahrzeuge ohne automatische Niveauregulierung

- 0 = Vordersitze besetzt
- 1 = Alle Sitze besetzt

- 2 = Alle Sitze besetzt und Laderaum beladen
- 3 = Fahrersitz besetzt und Laderaum beladen

Fahrzeuge mit automatischer Niveauregulierung

- 0 = Vordersitze besetzt
- 1 = Alle Sitze besetzt
- 1 = Alle Sitze besetzt und Laderaum beladen
- 2 = Fahrersitz besetzt und Laderaum beladen

Automatische Leuchtweitenregulierung

Die Leuchtweite der Scheinwerfer wird in Abhängigkeit der Beladung des Fahrzeugs automatisch eingestellt.

Scheinwerfer bei Auslandsfahrt

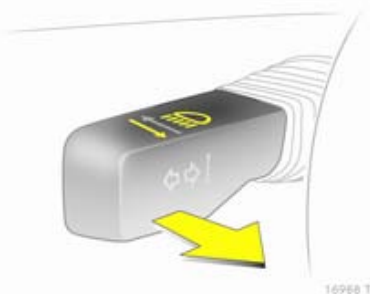
Der asymmetrische Lichtstrahl des Scheinwerfers erweitert die Sicht am Fahrbahnrand der Beifahrerseite.

In Ländern, in denen auf der entgegengesetzten Straßenseite gefahren wird, müssen die Scheinwerfer umgestellt werden, um ein Blenden des Gegenverkehrs zu vermeiden.

Fahrzeuge mit Halogen-Scheinwerfersystem

Scheinwerfer in einer Werkstatt umstellen lassen.

Fahrzeuge mit adaptivem Fahrlicht




Umstellung des Lichtstrahls der Scheinwerfer:

1. Hebel ziehen und halten.
2. Zündung einschalten.
3. Nach ca. 3 Sekunden ertönt ein Signalton.

Kontrollleuchte  ↻ 94.

Tagfahrlicht

Bei eingeschalteter Zündung und Lichtschalter auf **O** oder **AUTO** wird das Standlicht eingeschaltet. Sobald der Motor läuft, schalten sich die Scheinwerfer ein.

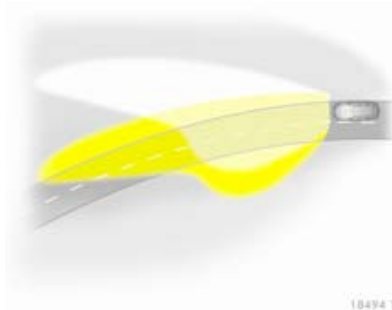
Bei Fahrzeugen ohne automatischen Fahrlicht:  muss bei Dunkelheit eingeschaltet werden, damit die Instrumententafel beleuchtet wird.

Das Tagfahrlicht schaltet sich mit Ausschalten der Zündung ab.

Adaptives Fahrlicht

Das adaptive Fahrlicht mit Bi-Xenon-Scheinwerfern sorgt für eine verbesserte Ausleuchtung von Kurven und erhöht die Leuchtweite.

Kurvenlicht



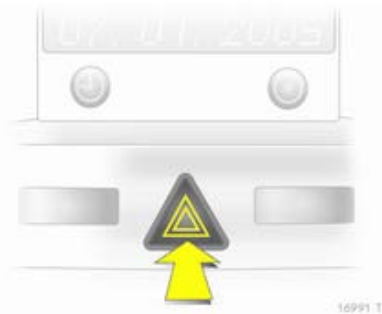
Der Lichtstrahl schwenkt in Abhängigkeit von der Lenkradstellung und der Geschwindigkeit.


Autobahnlicht

Bei höheren Geschwindigkeiten und konstanter Geradeausfahrt stellt sich der Lichtstrahl etwas höher ein. Dadurch erhöht sich die Leuchtweite.

Kontrollleuchte  ↻ 94.

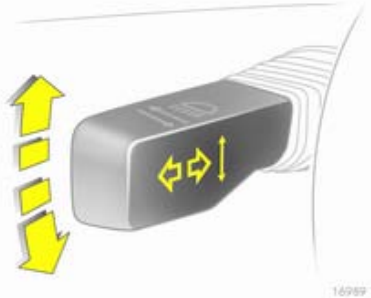
Warnblinker



Betätigung mit Taste .

Die Warnblinker schalten sich bei Auslösen der Airbags automatisch ein.

Blinker



Hebel nach oben = Blinker rechts
Hebel nach unten = Blinker links

Der Hebel kehrt immer in die Ausgangsposition zurück.

Bei Betätigung über den Druckpunkt hinaus wird der Blinker dauerhaft eingeschaltet. Sobald das Lenkrad zurückgedreht wird, schaltet sich der Blinker automatisch aus.

Für dreimaliges Blinken, z. B. zum Fahrbahnwechsel, Hebel bis zum Druckpunkt drücken und loslassen.

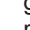
Für längeres Blinken Hebel bis zum Druckpunkt drücken und halten.

Manuelles Ausschalten des Blinkers durch Antippen des Hebels.

Nebelscheinwerfer



Die Nebelscheinwerfer lassen sich nur bei eingeschalteter Zündung und eingeschalteten Scheinwerfern oder Standlicht einschalten.

Betätigung mit Taste .

Nebelschlussleuchte

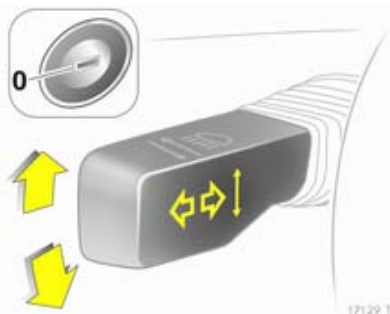


Die Nebelschlussleuchte lässt sich nur bei eingeschalteter Zündung und eingeschalteten Scheinwerfern bzw. Standlicht (mit eingeschalteten Nebelscheinwerfern) einschalten.

Betätigung mit Taste ☉ .

Die Nebelschlussleuchte des Fahrzeugs wird bei Anhängerbetrieb deaktiviert.

Parklicht



Beim Parken kann einseitig das Standlicht eingeschaltet werden:

1. Lichtschalter auf **0** oder **AUTO**.
2. Zündung aus.
3. Blinkerhebel ganz nach oben (Standlicht rechts) bzw. nach unten (Standlicht links).

Bestätigung durch Signalton und die entsprechende Blinkerkontrollleuchte.

Zum Ausschalten Zündung einschalten oder Blinkerhebel in die andere Richtung antippen.

Rückfahrlicht

Die Rückfahrlichter leuchten bei eingeschalteter Zündung und eingelegtem Rückwärtsgang.

Beschlagene Leuchtenabdeckungen

Die Innenseite der Leuchtenabdeckungen kann bei ungünstigen nasskalten Witterungsverhältnissen, starkem Regen oder nach der Wagenwäsche kurzzeitig beschlagen. Der Beschlag verschwindet nach kurzer Zeit von selbst, zur Unterstützung die Scheinwerfer einschalten.

Innenbeleuchtung

Schalter Instrumententafelbeleuchtung

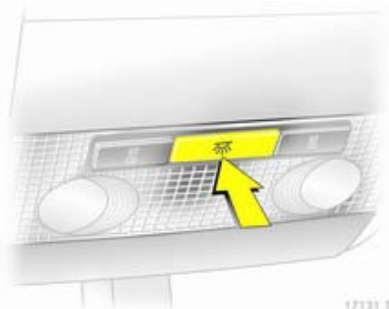


Helligkeit bei eingeschalteter Außenbeleuchtung einstellbar: Knopf durch Druck austrasten, drehen und halten, bis gewünschte Helligkeit erreicht ist.

Innenlicht

Die vordere und mittlere Innenleuchte schalten sich beim Ein- und Aussteigen selbsttätig ein und mit Verzögerung aus.

Vordere Innenleuchte



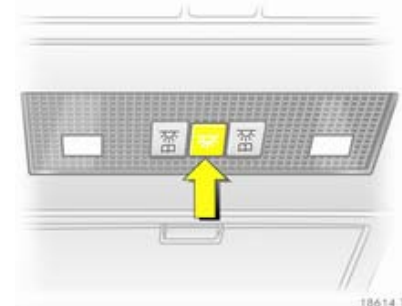
Betätigung mit Taste .


Mittlere und hintere Innenleuchte

Es gibt zwei Ausführungen.

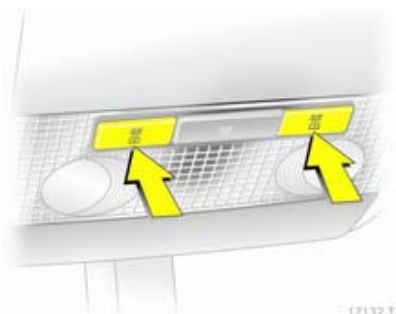


Betätigung mit Schalter (I = ein, 0 = aus, Mittelstellung = automatisch).



Deaktivierung mit Taste .

Leselicht



Betätigung mit Tasten I bzw. mit Schalter (I = ein, 0 = aus, Mittelstellung = automatisch).

Beleuchtung in den Sonnenblenden

Die Beleuchtung schaltet sich bei geöffneter Abdeckung ein.

Lichtfunktionen

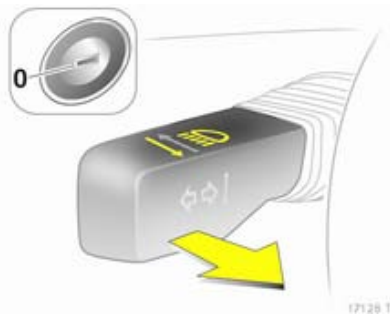
Mittelkonsolenbeleuchtung

Spot im Gehäuse des Innenspiegels. Tageslichtabhängige, automatisch geregelte Beleuchtung der Mittelkonsole.

Einstiegsbeleuchtung

Nach Entriegelung des Fahrzeugs schalten sich die Instrumenten- und Kennzeichenbeleuchtung für einige Sekunden ein.

Beleuchtung beim Aussteigen



Scheinwerfer und Rückfahrlicht schalten sich nach Aktivierung und Schließen der Fahrertür für ca. 30 Sekunden ein.

Einschalten

1. Zündung ausschalten.
2. Zündschlüssel abziehen.
3. Fahrertür öffnen.
4. Blinkerhebel ziehen.
5. Fahrertür schließen.

Wird die Fahrertür nicht geschlossen, schaltet sich das Licht nach zwei Minuten aus.

Durch Ziehen des Blinkerhebels bei geöffneter Fahrertür wird das Licht sofort ausgeschaltet.

Batterieentladeschutz

Alle Innenleuchten schalten sich bei ausgeschalteter Zündung zum Schutz vor Entladung der Batterie nach 10 Minuten automatisch ab.

Infotainment System

Einführung	117
Radio	117
AudioPlayer	118
Infotainment System für die Rücksitze	118
Mobiltelefone	118

Einführung

Bedienung

Die Bedienung wird in der Bedienungsanleitung für das Infotainment System beschrieben.

Radio

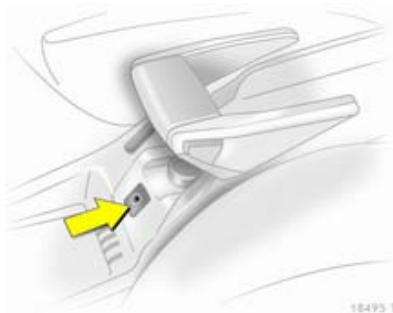
Radioempfang

Der Radioempfang kann durch Zischen, Rauschen, Verzerrungen oder Aussetzer gestört werden. Ursachen dafür sind:

- Abstandsänderungen zum Sender
- Mehrwegeempfang durch Reflexionen
- Empfangslöcher

Audio-Player

Zusätzliche Geräte



Über den AUX-Eingang kann eine externe Audioquelle, z. B. ein tragbarer CD-Spieler, mit einem 3,5-mm-Klinkeinstecker angeschlossen werden.

Den AUX-Eingang immer sauber und trocken halten.

Infotainment System für die Rücksitze

Audiosystem für die Rücksitze



Twin Audio bietet die Möglichkeit, sowohl die am Infotainment System eingestellte als auch eine andere Audioquelle zu hören. Angesteuert werden kann nur die Audioquelle, die am Infotainment System gerade nicht aktiv ist.

Es stehen zwei Kopfhöreranschlüsse mit getrennter Lautstärkeregelung zur Verfügung.

Mobiltelefone

Mobiltelefone und Funkgeräte

Einbau- und Betriebsvorschriften

Bei Einbau und Betrieb eines Mobiltelefons müssen die fahrzeugspezifische Einbauanleitung und die Betriebsvorschriften der Hersteller des Telefons und der Freisprecheinrichtung eingehalten werden. Sonst kann die Betriebserlaubnis des Fahrzeugs erlöschen (EU-Richtlinie 95/54/EG).

Empfehlungen für störungsfreien Betrieb:

- Fachgerecht installierte Außenantenne, um die maximale Reichweite zu garantieren
- Maximale Sendeleistung von 10 Watt
- Montage des Telefons an geeigneter Stelle, entsprechende Hinweise beachten ⇨ 59.

Lassen Sie sich über vorgegebene Einbauorte für Außenantenne bzw. Gerätehalter und Möglichkeiten zur

Nutzung von Geräten mit einer Sendeleistung von mehr als 10 Watt beraten.

Der Betrieb einer Freisprecheinrichtung ohne Außenantenne in den Mobiltelefonstandards GSM 900/1800/1900 und UMTS darf nur erfolgen, wenn die maximale Sendeleistung des Mobiltelefons bei GSM 900 2 Watt und ansonsten 1 Watt nicht überschreitet.

Aus Sicherheitsgründen empfehlen wir, während der Fahrt nicht zu telefonieren. Auch die Nutzung von Freisprecheinrichtungen kann vom Straßenverkehr ablenken.

Warnung

Funkgeräte und Mobiltelefone, die den vorstehenden Mobiltelefonstandards nicht entsprechen, nur mit außen am Fahrzeug angebrachter Antenne verwenden.

Achtung

Bei Missachtung der obigen Bestimmungen können Mobiltelefone und Funkgeräte bei Verwendung im Fahrzeuginnenraum ohne Außenantenne zu Funktionsstörungen der Fahrzeugelektronik führen.

Klimatisierung

Klimatisierungssysteme 120
 Belüftungsdüsen 127
 Wartung 128

Klimatisierungssysteme

Heizung und Belüftung



Regler für:

- Luftverteilung
- Temperatur
- Gebläsegeschwindigkeit

Heizbare Heckscheibe ↗ 43.

Luftverteilung

- = zum Kopfraum und zum Fußraum
- = zum Kopfraum
- = zur Windschutzscheibe und zu den vorderen Seitenscheiben

- = zur Windschutzscheibe, zu den vorderen Seitenscheiben und zum Fußraum
- = zum Fußraum

Zwischenstellungen sind möglich.

Temperatur

- rot = warm
- blau = kalt


Die Heizleistung setzt erst voll ein, wenn der Motor seine Betriebstemperatur erreicht hat.

Gebläsegeschwindigkeit

Luftstrom durch Einschalten des Gebläses auf die gewünschte Geschwindigkeit einstellen.

Entfeuchtung und Enteisung der Scheiben

- Luftverteilungsregler auf stellen.
- Temperaturregler auf die wärmste Stufe stellen.
- Gebläsegeschwindigkeit auf höchste Stufe stellen.
- Heizbare Heckscheibe einschalten.

- Seitliche Belüftungsdüsen nach Bedarf öffnen und auf die Seitenscheiben richten.
- Zur gleichzeitigen Erwärmung des Fußraums Luftverteilungsregler auf  stellen.


Klimaanlage



Zusätzlich zum Heizungs- und Lüftungssystem verfügt die Klimaanlage über:

-  = Kühlung
-  = Umluftbetrieb


Kühlung

Ein- und Ausschalten mit der Taste , Betrieb nur bei laufendem Motor und eingeschaltetem Gebläse.

Die Klimaanlage kühlt und entfeuchtet (trocknet) ab einer bestimmten Außentemperatur. Daher kann sich Kondenswasser bilden, das an der Fahrzeugunterseite austritt.

Wenn keine Kühlung oder Trocknung gewünscht wird, Kühlung aus Gründen der Kraftstoffersparnis ausschalten.

Umluftsystem

Der Umluftbetrieb wird mit der Taste  ein- bzw. ausgeschaltet.




Warnung

Das eingeschaltete Umluftsystem vermindert den Luftaustausch. Beim Betrieb ohne Kühlung nimmt die Luftfeuchtigkeit zu, die Scheiben können beschlagen. Die Qualität der Innenraumluft nimmt mit der Zeit ab, dies kann bei den Fahrzeuginsassen zu Ermüdungserscheinungen führen.

Luftverteilung auf : Umluftbetrieb ist ausgeschaltet.

Maximale Kühlung

Fenster kurz öffnen, damit die erhitzte Luft schnell entweichen kann.

- Kühlung  ein.
- Umluftsystem  ein,
- Luftverteilungsregler auf  stellen.
- Temperaturregler auf die kälteste Stufe stellen.
- Gebläsegeschwindigkeit auf höchste Stufe stellen.
- Alle Düsen öffnen.

Entfeuchtung und Enteisung der Scheiben

- Kühlung ☀ ein.
- Luftverteilungsregler auf 🌀 stellen.
- Temperaturregler auf die wärmste Stufe stellen.
- Gebläsegeschwindigkeit auf höchste Stufe stellen.
- Heizbare Heckscheibe 🌊 einschalten.
- Seitliche Belüftungsdüsen nach Bedarf öffnen und auf die Seitenscheiben richten.
- Zur gleichzeitigen Erwärmung des Fußraums Luftverteilungsregler auf 🌀 stellen.

Automatische Klimaanlage



Regler für:

- Luftverteilung
- Temperatur
- Gebläsegeschwindigkeit
- ☀ = Kühlung
- 🌀 = Umluftbetrieb
- 🌊 = Entfeuchtung und Enteisung

Heizbare Heckscheibe 🌊 ⇨ 43.

Die vorgewählte Temperatur wird automatisch geregelt. Im Automatikbetrieb regelt die Gebläsegeschwindigkeit den Luftstrom automatisch.

Automatikbetrieb

Grundeinstellung für höchsten Komfort:

- Gebläseregler auf **A** stellen.
- Luftverteilungsregler nach Bedarf einstellen.
- Temperatur auf den gewünschten Wert einstellen.
- Kühlung ☀ ein.
- Alle Belüftungsdüsen öffnen.

Luftverteilung

- 🌀 = zum Kopfraum und zum Fußraum
- 🌀 = zum Kopfraum
- 🌀 = zur Windschutzscheibe und zu den vorderen Seitenscheiben
- 🌀 = zur Windschutzscheibe, zu den vorderen Seitenscheiben und zum Fußraum
- 🌀 = zum Fußraum

Zwischenstellungen sind möglich.

Temperaturvorwahl

Temperaturregler auf die gewünschte Position stellen. Zwischenstellungen sind möglich.

Aus Komfortgründen Temperatur nur in kleinen Schritten ändern.


In den Endstellungen erfolgt keine Temperaturregelung. Die Klimaanlage arbeitet mit maximaler Kühl- bzw. Heizleistung.

Die Heizleistung setzt erst voll ein, wenn der Motor seine Betriebstemperatur erreicht hat.

Gebläsegeschwindigkeit

Im Automatikbetrieb **A** regelt die Gebläsegeschwindigkeit den Luftstrom automatisch. Bei Bedarf kann der Luftstrom manuell angepasst werden.


Kühlung

Ein- und Ausschalten mit der Taste , Betrieb nur bei laufendem Motor und eingeschaltetem Gebläse.

Die Klimaanlage kühlt und entfeuchtet (trocknet) ab einer bestimmten Außentemperatur. Daher kann sich Kondenswasser bilden, das an der Fahrzeugunterseite austritt.

Wenn keine Kühlung oder Trocknung gewünscht wird, Kühlung aus Gründen der Kraftstoffersparnis ausschalten.

Umluftsystem



Der Umluftbetrieb wird mit der Taste  ein- bzw. ausgeschaltet.

Warnung

Das eingeschaltete Umluftsystem vermindert den Luftaustausch. Beim Betrieb ohne Kühlung nimmt die Luftfeuchtigkeit zu, die Scheiben können beschlagen. Die Qualität der Innenraumluft nimmt mit der Zeit ab, dies kann bei den Fahrzeuginsassen zu Ermüdungserscheinungen führen.

Maximale Kühlung

Fenster kurz öffnen, damit die erhitzte Luft schnell entweichen kann.




- Kühlung  ein.
- Luftverteilungsregler auf  stellen.
- Temperaturregler auf den gewünschten Temperaturwert stellen.

- Gebläseregler auf **A** stellen.
- Alle Düsen öffnen.

Die automatische Klimaanlage kühlt mit maximaler Kühlleistung automatisch auf den vorgegebenen Wert.

Bei Einstellung des Temperaturreglers auf den niedrigsten Wert läuft das System ständig mit maximaler Kühlleistung. Bei eingeschalteter Klimaanlage, schaltet das System automatisch auf Umluftbetrieb.

Entfeuchtung und Enteisung der Scheiben

- Kühlung  ein.
- Taste  drücken: Gebläse schaltet in Position **A** automatisch auf höchste Drehzahl, die Luftverteilung wird auf die Windschutzscheibe gerichtet,
- Temperaturregler auf die wärmste Stufe stellen.
- Heizbare Heckscheibe  einschalten.

Elektronische Klimatisierungsautomatik




Regler für:

- Temperatur
- Luftverteilung und Menüwahl
- Gebläsegeschwindigkeit

AUTO = Automatikbetrieb

 = Umluftbetrieb

 = Entfeuchtung und Enteisung

Heizbare Heckscheibe  ↗ 43.

Die vorgewählte Temperatur wird automatisch geregelt. Im Automatikbetrieb wird der Luftstrom automatisch von Gebläsegeschwindigkeit und Luftverteilung geregelt.

Das System kann durch Verwendung der Regler für Luftverteilung und Luftstrom manuell angepasst werden.



Die Daten werden im Info-Display angezeigt. Änderungen der Einstellung werden im Info-Display kurzzeitig über dem aktuell angezeigten Menü einblendend.

Die elektronische Klimatisierungsautomatik ist nur bei laufendem Motor voll betriebsbereit.

Den Sensor auf der Instrumententafel für störungsfreie Funktion nicht verdecken.

Automatikbetrieb

Grundeinstellung für höchsten Komfort:

- Taste **AUTO** drücken.
- Alle Belüftungsdüsen öffnen.
- **Klimaanlage** ein.
- Gewünschte Temperatur einstellen.

Temperaturvorwahl


Temperaturen können auf den gewünschten Wert eingestellt werden.

Aus Komfortgründen Temperatur nur in kleinen Schritten ändern.

Wenn die niedrigste Temperatur eingestellt ist, erscheint **Lo** im Display und die elektronische Klimatisierungsautomatik läuft mit maximaler Kühlleistung.

Wenn die höchste Temperatur eingestellt ist, erscheint **Hi** im Display und die elektronische Klimatisierungsautomatik läuft mit maximaler Heizleistung.



Gebläsegeschwindigkeit

Die gewählte Gebläsestufe wird durch  und der Zahl im Display angezeigt.

Bei ausgeschaltetem Gebläse wird auch die Klimaanlage ausgeschaltet.


Rückkehr in den Automatikbetrieb: Taste **AUTO** drücken.

Entfeuchtung und Enteisung der Scheiben

Taste  drücken,  erscheint im Display.

Temperatur und Luftverteilung stellen sich automatisch ein, das Gebläse läuft auf einer hohen Stufe.

Rückkehr in den Automatikbetrieb: Taste  oder Taste **AUTO** drücken.

Heizbare Heckscheibe  einschalten.

Manuelle Einstellungen im Menü Klima

Einstellungen des Klimatisierungssystems können mit dem zentralen Drehknopf, mit den Tasten und über die im Display angezeigten Menüs verändert werden.

Zum Aufrufen des Menüs den zentralen Drehknopf drücken. Auf dem Display erscheint das Menü **Klima**.

Die einzelnen Menüpunkte werden durch Drehen des zentralen Drehknopfes markiert und durch Drücken ausgewählt.

Zum Verlassen eines Menüs den zentralen Drehknopf drehen, bis **Zurück** oder **Main** erscheint und auswählen.

Luftverteilung

Zentralen Drehknopf drehen. Das Menü **Luftverteilung** wird aufgerufen. Es erscheinen die möglichen Einstellungen der Luftverteilung:

- Oben = zur Windschutzscheibe und zu den vorderen Seitenscheiben.
- Mitte = zu den Fahrzeuginsassen.
- Unten = zum Fußraum.

Das Menü **Luftverteilung** ist auch über das Menü **Klima** aufrufbar.

Rückkehr zur automatischen Luftverteilung: Entsprechende Einstellung deaktivieren oder Taste **AUTO** drücken.

Kühlung



20033

Im Menü **Klima** den Menüpunkt **AC** wählen und die Kühlung ein- oder ausschalten.

Die Klimaanlage kühlt und entfeuchtet (trocknet) ab einer bestimmten Außentemperatur. Daher kann sich Kondenswasser bilden, das an der Fahrzeugunterseite austritt.

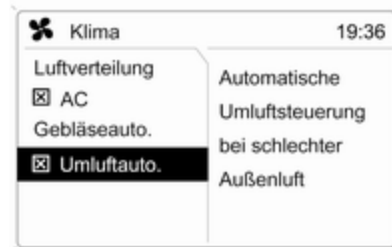
Wenn keine Kühlung oder Trocknung gewünscht wird, Kühlung aus Gründen der Kraftstoffersparnis ausschalten, **Eco** erscheint im Display.

Gebläseregelung im Automatikbetrieb

Die Gebläseregelung im Automatikbetrieb kann angepasst werden.

Menüpunkt **Gebläseautomatik** im Menü **Klima** auswählen und die gewünschte Gebläseregelung auswählen.

Automatischer Umluftbetrieb



20034

Das automatische Umluftsystem verfügt über einen Luftgütesensor, der automatisch auf Umluftbetrieb umschalten kann.

Im Menü **Klima** den Menüpunkt **Umluftauto.** wählen und ein- oder ausschalten.

Bei Bedarf manuellen Umluftbetrieb einschalten.

Manueller Umluftbetrieb

Der manuelle Umluftbetrieb wird mit der Taste  betätigt.

Warnung

Das eingeschaltete Umluftsystem vermindert den Luftaustausch. Beim Betrieb ohne Kühlung nimmt die Luftfeuchtigkeit zu, die Scheiben können beschlagen. Die Qualität der Innenraumluft nimmt mit der Zeit ab, dies kann bei den Fahrzeuginsassen zu Ermüdungserscheinungen führen.

Klimatisierung bei stehendem Motor

Bei ausgeschalteter Zündung kann die noch im System vorhandene Wärme bzw. Kälte zur Klimatisierung des Innenraums genutzt werden.

Hierzu Taste **AUTO** bei ausgeschalteter Zündung drücken.

Nachklimatisierung ein erscheint kurz im Display.

Die Nachklimatisierung ist zeitlich begrenzt. Zum vorzeitigen Ausschalten Taste **AUTO** drücken.

Zuheizer

Elektrische Zusatzheizung

Quickheat ist eine elektrische Zusatzheizung für eine schnellere Erwärmung des Fahrgastraums.

Kühlmittelheizung

Fahrzeuge mit Dieselmotor haben eine mit Kraftstoff betriebene Kühlmittelheizung, die das Motorkühlmittel bei laufendem Motor aufwärmt.

Belüftungsdüsen

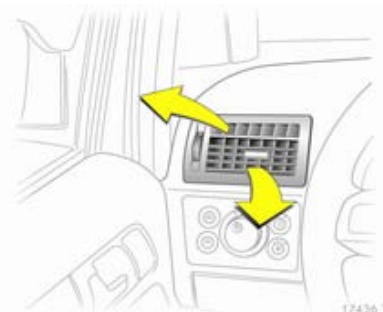
Verstellbare Belüftungsdüsen

Bei eingeschalteter Kühlung muss mindestens eine Belüftungsdüse geöffnet sein, damit der Verdampfer nicht mangels Luftbewegung vereist.

Belüftungsdüsen mit Rändelrad



Zum Öffnen oder Schließen der Belüftungsdüse das Rändelrad drehen.



Richtung des Luftstroms durch Kippen und Schwenken der Lamellen einstellen.

Belüftungsdüsen ohne Rändelrad



Lamellen öffnen und Richtung des Luftstroms einstellen.

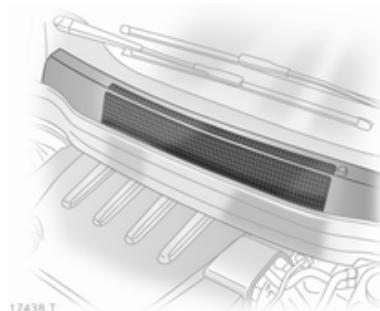
Zum Schließen der Düsen die Lamellen nach unten richten.

Starre Belüftungsdüsen

Weitere Belüftungsdüsen befinden sich unterhalb von Windschutzscheibe und Seitenscheiben sowie im Fußraum.

Wartung

Lufteinlass



Die Lufteinlässe im Motorraum außen vor der Windschutzscheibe müssen zur Luftzufuhr frei sein. Gegebenenfalls Laub, Schmutz oder Schnee entfernen.

Innenraumluftfilter

Der Innenraumfilter reinigt die von außen eintretende Luft von Staub, Ruß, Pollen und Sporen.

Regelmäßiger Betrieb

Um eine gleichbleibend gute Funktion zu gewährleisten, muss die Kühlung einmal im Monat unabhängig von Witterung und Jahreszeit einige Minuten eingeschaltet werden. Betrieb mit eingeschalteter Kühlung ist bei niedriger Außentemperatur nicht möglich.

Service

Für eine optimale Kühlleistung wird empfohlen, das Klimatisierungssystem jährlich, erstmalig drei Jahre nach Erstzulassung, kontrollieren zu lassen.

- Funktions- und Drucktest
- Funktion der Heizung
- Dichtheitsprüfung
- Kontrolle der Antriebsriemen
- Ablauf von Kondensator und Verdampfer reinigen
- Leistungskontrolle

Fahren und Bedienung

Fahrhinweise	129
Starten	129
Motorabgase	131
Automatikgetriebe	133
Schaltgetriebe	138
Automatisiertes Schaltgetriebe ..	138
Bremsen	142
Fahrssysteme	144
Geschwindigkeitsregler	146
Erfassungssysteme	147
Kraftstoffe	149
Anhängerzugvorrichtung	152

Fahrhinweise

Kontrolle über das Fahrzeug

Nie mit abgestelltem Motor rollen

Viele Aggregate funktionieren dann nicht (z. B. Bremskraftverstärker, Servolenkung). Sie gefährden sich und andere.

Pedale

Um den vollen Pedalweg zu gewährleisten, dürfen im Bereich der Pedale keine Fußmatten liegen.

Starten

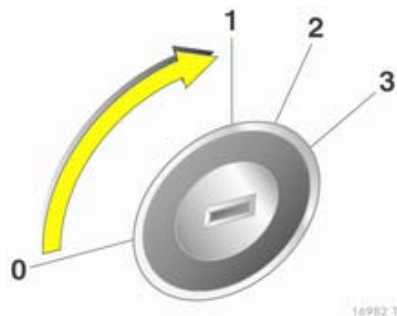
Einfahren

Während den ersten Fahrten nicht unnötig scharf bremsen.

Während der ersten Fahrt kann es zu Rauchentwicklung kommen, da Wachs und Öl aus der Abgasanlage verdampfen. Das Fahrzeug nach der ersten Fahrt im Freien abstellen und Dämpfe nicht einatmen.

Während des Einfahrens können Kraftstoff- und Motorölverbrauch höher sein.

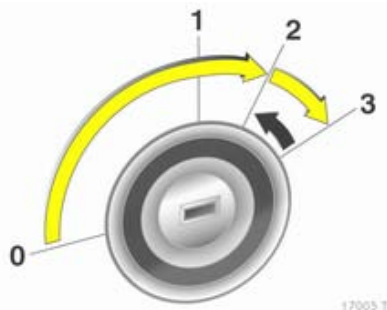
Zündschlossstellungen




- 0 = Zündung aus
- 1 = Lenkradsperre gelöst, Zündung aus
- 2 = Zündung ein, bei Dieselmotor: Vorglühen
- 3 = Anlassen

Motor anlassen

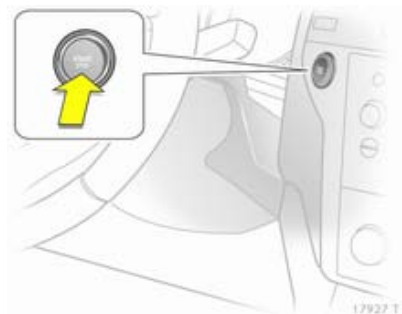
Motor mit Zündschloss anlassen




Kupplung und Bremse betätigen, Automatikgetriebe in **P** oder **N**, kein Gas geben, bei Dieselmotor zum Vorglühen Schlüssel auf 2, bis Kontrollleuchte  erlischt, Schlüssel auf 3 drehen und Schlüssel loslassen, wenn Motor läuft.

Vor neuem Startversuch oder zum Abstellen des Motors Schlüssel auf **0** zurückdrehen.

Motor mit Start/Stopp-Taste starten



Der elektronische Schlüssel muss sich im Fahrzeuginnenraum befinden. Kupplung und Bremse betätigen, Automatikgetriebe in **P** oder **N**, kein Gas geben, bei Dieselmotor zum Vorglühen Taste kurz drücken, Lenkrad zum Lösen der Lenkradsperre leicht bewegen und warten, bis Kontrollleuchte  erlischt, Taste 1 Sekunde drücken und loslassen, wenn Motor läuft.

Für neuen Startversuch oder zum Abstellen des Motors Taste erneut drücken.

Schubabschaltung

Bei Schubbetrieb, d. h. wenn das Fahrzeug mit eingelegtem Gang aber ohne Betätigung des Gaspedals gefahren wird, schaltet sich die Kraftstoffversorgung automatisch ab.

Fahrzeug abstellen

- Fahrzeug nicht auf leicht entflammbarem Untergrund abstellen. Der Untergrund könnte sich durch die hohen Temperaturen der Abgasanlage entzünden.
- Handbremse immer ohne Betätigung des Entriegelungsknopfs fest anziehen. Bei Gefälle oder Steigung so fest wie möglich. Um die Betätigungskräfte zu verringern, gleichzeitig Fußbremse betätigen.
- Motor und Zündung ausschalten. Lenkrad drehen, bis Lenkradsperre einrastet.
- Wenn das Fahrzeug in der Ebene oder an einer Steigung steht, vor Ausschalten der Zündung ersten Gang einlegen bzw. Wählhebel in

P. An einer Steigung zusätzlich Vorderräder vom Bordstein weg-drehen.

Wenn das Fahrzeug an einem Gefälle steht, vor Ausschalten der Zündung Rückwärtsgang einlegen bzw. Wählhebel in **P.** Zusätzlich Vorderräder zum Bordstein hindrehen.

- Fahrzeug verriegeln, Diebstahlsicherung und Diebstahlwarnanlage aktivieren.

Motorabgase

Gefahr

Motorabgase enthalten giftiges Kohlenmonoxid. Dieses Gas ist farb- und geruchlos und kann beim Einatmen lebensgefährlich sein.

Wenn Abgase in das Fahrzeuginnere gelangen, Fenster öffnen. Störungsursache von einer Werkstatt beheben lassen.

Nicht mit offenem Laderaum fahren, weil sonst Abgase in das Fahrzeug eindringen können.

Diesel-Partikelfilter


Das Diesel-Partikelfilter-System filtert schädliche Rußpartikel aus den Motorabgasen. Das System verfügt über eine Selbstreinigungsfunktion, die während der Fahrt automatisch abläuft. Der Filter wird durch Verbrennen der zurückgehaltenen Rußpartikel bei hoher Temperatur gereinigt.

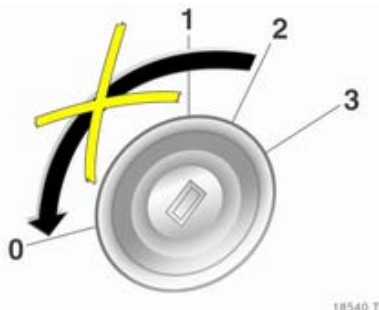
Dieser Vorgang läuft automatisch bei bestimmten Fahrbedingungen ab und kann bis zu 25 Minuten dauern. Während dieser Zeit kann es zu einem höheren Kraftstoffverbrauch kommen. Die dabei auftretende Geruchs- und Rauchentwicklung ist normal.



Unter bestimmten Fahrbedingungen, z. B. Kurzstreckenverkehr, kann sich das System nicht automatisch reinigen.


Wenn der Filter gereinigt werden muss, eine automatische Reinigung aber aufgrund der letzten Fahrbedingungen nicht möglich war, blinkt die

Kontrollleuchte . Weiterfahren und die Motordrehzahl über 2000 Umdrehungen pro Minute halten. Wenn nötig zurückschalten. Dadurch wird die Reinigung des Diesel-Partikelfilters ausgelöst.



Eine Unterbrechung der Fahrt oder das Abstellen des Motors während des Reinigungsvorgangs wird nicht empfohlen. Die Reinigung erfolgt am raschesten bei hoher Motordrehzahl und Last.



Kontrollleuchte  erlischt, sobald die Selbstreinigung abgeschlossen ist.

Katalysator

Der Katalysator verringert die Menge der schädlichen Substanzen in den Abgasen.

Achtung

Andere als die auf den Seiten
⇨ 149, ⇨ 215 aufgeführten Kraftstoffsorten können den Katalysator oder Teile der Elektronik beschädigen.

Unverbrannter Kraftstoff überhitzt und beschädigt den Katalysator. Übermäßigen Gebrauch des Anlassers, Leerfahren des Kraftstofftanks und Anlassen des Motors durch Anschleppen oder Anschieben deshalb unterlassen.

Bei Fehlzündungen, unrundem Motorlauf, Abfall der Motorleistung oder anderen ungewöhnlichen Problemen Störungsursache möglichst bald in einer Werkstatt beheben lassen. In Notfällen kann die Fahrt kurzzeitig bei niedriger Geschwindigkeit und Drehzahl fortgesetzt werden.

Automatikgetriebe

Das Automatikgetriebe ermöglicht automatisches Schalten (Automatik-Modus) und bei Ausführung mit ActiveSelect zusätzlich manuelles Schalten (Manuell-Modus).

Getriebe-Display



Im Getriebe-Display werden Modus oder gewählter Gang angezeigt.

Bei Fahrzeugen mit Open&Start-System und ausgeschalteter Zündung blinkt P im Getriebe-Display, wenn P nicht eingelegt oder die Handbremse nicht angezogen ist.

Bei eingeschaltetem Sport-Modus leuchtet .

Bei eingeschaltetem Winterprogramm leuchtet .

Wählhebel





- P** = Parkstellung. Vorderräder blockiert. Nur bei stehendem Fahrzeug und angezogener Handbremse einlegen.
- R** = Rückwärtsgang. Nur bei stehendem Fahrzeug einlegen.
- N** = Neutral- bzw. Leerlaufstellung.
- D** = Automatikbetrieb mit allen Gängen.



Der Wählhebel kann nur bei eingeschalteter Zündung und betätigter Fußbremse aus Stellung **P** oder **N** bewegt werden (Wählhebelsperre). Bei Wählhebel in Stellung **N** wird die Wählhebelsperre zeitverzögert und nur bei stehendem Fahrzeug aktiviert.



In den Stellungen **P** oder **N** leuchtet die Kontrollleuchte  in der Wählhebelskala rot, wenn der Wählhebel gesperrt ist. Befindet sich der Wählhebel nach Ausschalten der Zündung nicht in Stellung **P**, blinken die Kontrollleuchte  und **P** in der Wählhebelskala.

Zum Einlegen von **P** oder **R** Knopf am Wählhebel drücken.

Der Motor kann nur in Stellung **P** oder **N** gestartet werden. Beim Starten in Stellung **N** Fußbremse betätigen oder Handbremse anziehen.

Während ein Gang eingelegt wird, kein Gas geben. Gas- und Bremspedal nie gleichzeitig betätigen.

Bei eingelegter Fahrstufe und gelöster Bremse, fährt das Fahrzeug langsam an.

Fahrstufen 3, 2, 1



3, 2, 1 = Getriebe schaltet nicht über die gewählte Fahrstufe hinaus.

Zum Einlegen von **3** oder **1** Knopf am Wählhebel drücken.

3, 2 oder **1** nur wählen, wenn automatisches Hochschalten vermieden oder verstärkt mit Hilfe des Motors gebremst werden soll.

Bremsunterstützung des Motors

Um die Motorbremswirkung zu nutzen, bei Bergabfahrt rechtzeitig einen niedrigeren Gang wählen.

Herausschaukeln

Herausschaukeln ist nur zulässig, wenn das Fahrzeug in Sand, Schlamm oder Schnee steckt. Wählhebel wiederholt zwischen **D** und **R** hin- und herbewegen. Motor nicht hochdrehen und ruckartiges Gas geben vermeiden.

Abstellen

Handbremse anziehen, **P** einlegen. Der Zündschlüssel lässt sich nur in Wählhebelstellung **P** abziehen.

Manuell-Modus



Wählhebel aus Stellung **D** nach links und dann nach vorn oder hinten bewegen.

- +** = Schalten in einen höheren Gang.
- = Schalten in einen niedrigeren Gang.

Wird ein höherer Gang bei zu geringer Geschwindigkeit bzw. ein niedrigerer Gang bei zu hoher Geschwindigkeit gewählt, wird nicht geschaltet.

Bei zu niedriger Motordrehzahl schaltet das Getriebe oberhalb einer bestimmten Geschwindigkeit automatisch in einen niedrigeren Gang.

Bei hohen Drehzahlen des Motors erfolgt kein automatisches Schalten in einen höheren Gang.

Aus Sicherheitsgründen steht der Kickdown auch im Manuell-Modus zur Verfügung ↪ 136.

Elektronisch gesteuerte Fahrprogramme

- Das Betriebstemperaturprogramm bringt den Katalysator nach einem Kaltstart durch erhöhte Motordrehzahl schnell auf die erforderliche Temperatur.
- Die automatische Neutralschaltung schaltet selbsttätig in den Leerlauf, wenn bei eingelegttem Vorwärtsgang angehalten wird.
- Bei eingeschaltetem Sport-Modus wird bei höheren Motordrehzahlen geschaltet (außer bei eingeschaltetem Geschwindigkeitsregler). Sport-Modus ↪ 145.

Winterprogramm ❄



Als Anfahrhilfe auf glatter Fahrbahn Winterprogramm einschalten.

Einschalten bei Fahrzeugen ohne Manuell-Modus

Taste ❄ drücken, wenn **P, R, N, D** oder **3** eingelegt ist. Das Fahrzeug fährt im 3. Gang an.

Einschalten bei Fahrzeugen mit Manuell-Modus

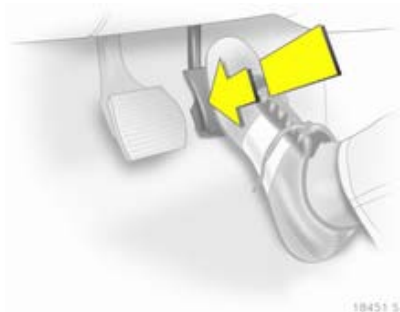
Taste ❄ im Automatik-Modus drücken. Das Fahrzeug fährt je nach Straßenbeschaffenheit im 2. oder 3. Gang an.

Ausschalten

Das Winterprogramm schaltet sich aus bei:


- Erneutem Betätigen der Taste ❄,
- Manuellem Wählen von **2** oder **1**,
- Wechsel in den Manuell-Modus,
- Ausschalten der Zündung,
- oder zu hoher Getriebeöltemperatur.

Kickdown



Beim Durchtreten des Gaspedals über den Druckpunkt hinaus wird abhängig von der Motordrehzahl in einen niedrigeren Gang geschaltet.

Störung

Bei einer Störung leuchtet . Das Getriebe schaltet nicht mehr automatisch. Weiterfahrt ist mit manuellem Schalten möglich.

Störungsursache von einer Werkstatt beheben lassen.

Ausführung ohne Manuell-Modus

2. Gang ist nicht verfügbar. Manuell Schalten:

- 1 = 1. Gang
- 2 = 3. Gang
- 3, D = 4. Gang

Ausführung mit Manuell-Modus

Nur höchster Gang verfügbar. Je nach Störung kann auch der 2. Gang im Manuell-Modus verfügbar sein.

Stromunterbrechung

Bei einer Stromunterbrechung lässt sich der Wählhebel nicht aus Stellung **P** oder **N** bewegen.

Bei entladener Batterie Starthilfe durchführen ⇨ 191.

Liegt die Ursache nicht an der entladenen Batterie, Wählhebel entriegeln:

1. Handbremse anziehen.



2. Aschereinsatz herausnehmen ⇨ 84. Schraube an Metallabdeckung lösen und beide Teile abnehmen. Wagenwerkzeug ⇨ 178.
3. Ascheraufnahme bzw. Abdeckung lösen: In die Öffnung an der Oberkante greifen, Ascheraufnahme bzw. Abdeckung lösen und abnehmen.



4. Schlaufe ziehen und Wählhebel aus Stellung **P** oder **N** bewegen. Wenn **P** oder **N** wieder eingelegt wird, ist der Wählhebel in der Position wieder gesperrt. Ursache der Stromunterbrechung von einer Werkstatt beheben lassen.
5. Ascheraufnahme bzw. Abdeckung ansetzen und einrasten.
6. Metallabdeckung mit der Schraube befestigen. Aschereinsatz anbringen ⇨ 84.

Schaltgetriebe



Zum Einlegen des Rückwärtsgangs bei stehendem Fahrzeug nach dem Auskuppeln 3 Sekunden warten, anschließend Knopf am Wählhebel nach oben ziehen und Gang einlegen.

Lässt sich der Gang nicht einlegen, Wählhebel in Leerlaufstellung führen, Kupplungspedal loslassen und wieder betätigen. Nochmals schalten.

Kupplung nicht unnötig schleifen lassen.

Bei jeder Betätigung Kupplungspedal ganz durchtreten. Pedal nicht als Fußstütze verwenden.

Automatisiertes Schaltgetriebe

Das automatisierte Schaltgetriebe Easytronic ermöglicht manuelles Schalten (Manuell-Modus) oder automatisches Schalten (Automatik-Modus) jeweils mit automatischer Kupplungsbetätigung.

Getriebe-Display



Anzeige des Modus und des aktuellen Gangs.

Die Anzeige blinkt für einige Sekunden, wenn bei laufendem Motor und nicht betätigter Fußbremse **A**, **M** oder **R** gewählt wurde.

Bei eingeschaltetem Winterprogramm leuchtet ❄.

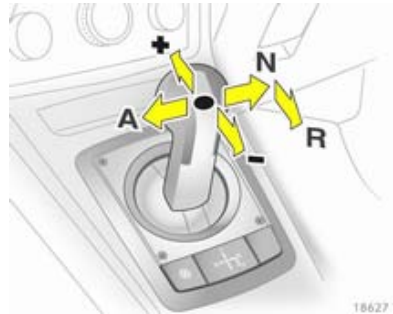
Motor starten

Bei Anlassen des Motors Fußbremse betätigen. Wird die Fußbremse nicht betätigt, leuchtet Ⓢ im Instrument, im Getriebe-Display blinkt "N" und der Motor kann nicht gestartet werden.

Bei Ausfall aller Bremslichter kann ebenfalls nicht gestartet werden.

Wird die Fußbremse betätigt, schaltet das Getriebe beim Starten automatisch auf **N**. Es kann eine kurze Verzögerung auftreten.

Wählhebel



Den Wählhebel immer bis zum Anschlag in die entsprechende Richtung führen. Nach Loslassen kehrt er automatisch in die Mittelstellung zurück.

N = Neutral- bzw. Leerlaufstellung.

A = Wechsel zwischen Automatik- und Manuell-Modus. Das Getriebe-Display zeigt **A** oder **M**.

R = Rückwärtsgang. Nur bei stehendem Fahrzeug einlegen.

+ = Schalten in einen höheren Gang.

- = Schalten in einen niedrigeren Gang.

Anfahren

Fußbremse betätigen und Wählhebel nach **A**, **+** oder **-** bewegen. Das Getriebe befindet sich im Automatik-Modus und der erste Gang ist eingelegt. Bei Wählen von **R** ist der Rückwärtsgang eingelegt.

Nach Lösen der Bremse fährt das Fahrzeug langsam an.

Zum Anfahren ohne Betätigen der Fußbremse direkt nach Einlegen eines Gangs Gas geben.

Erfolgt keine Betätigung des Gaspedals oder der Fußbremse, wird kein Gang eingelegt und **A** oder **R** blinkt für kurze Zeit.

Anhalten

Beim Anhalten mit **A** wird der erste Gang eingelegt und die Kupplung geöffnet. Mit **R** bleibt der Rückwärtsgang eingelegt.

Bremsunterstützung des Motors

Automatikbetrieb

Beim Bergabfahren schaltet das automatisierte Schaltgetriebe erst in einen höheren Gang, wenn eine relativ hohe Motordrehzahl erreicht ist. Beim Bremsen wird rechtzeitig zurückgeschaltet.

Manuell-Modus

Um die Motorbremswirkung zu nutzen, bei Bergabfahrt rechtzeitig einen niedrigeren Gang wählen.

Herausschaukeln

Herausschaukeln ist nur zulässig, wenn das Fahrzeug in Sand, Schlamm oder Schnee steckt. Wählhebel wiederholt zwischen **R** und **A** hin- und herbewegen. Motor nicht hochdrehen und ruckartiges Gas geben vermeiden.

Abstellen

Handbremse anziehen. Der zuletzt eingelegte Gang (siehe Getriebe-Display) bleibt eingelegt. Bei **N** ist kein Gang eingelegt.

Nach Ausschalten der Zündung reagiert das Getriebe nicht mehr auf Wählhebelbewegungen.

Manuell-Modus

Wird ein höherer Gang bei zu geringer Motordrehzahl bzw. ein niedrigerer Gang bei zu hoher Drehzahl gewählt, wird nicht geschaltet. Dadurch werden zu niedrige bzw. zu hohe Motordrehzahlen vermieden.

Bei zu niedriger Motordrehzahl schaltet das Getriebe automatisch in einen niedrigeren Gang.

Bei zu hoher Motordrehzahl schaltet das Getriebe nur bei Kickdown in einen höheren Gang.

Das Getriebe wechselt in den Manuell-Modus und schaltet entsprechend, wenn im Automatik-Modus **+** oder **-** gewählt wird.

Elektronisch gesteuerte Fahrprogramme

- Das Betriebstemperaturprogramm bringt den Katalysator nach einem Kaltstart durch erhöhte Motordrehzahl schnell auf die erforderliche Temperatur.
- Adaptivprogramme passen das Schalten in andere Gänge den Fahrbedingungen an, z. B. bei hoher Zuladung oder an Steigungen.
- Bei eingeschaltetem Sport-Modus werden die Schaltzeiten verkürzt und das Schalten erfolgt bei höheren Motordrehzahlen (außer bei eingeschaltetem Geschwindigkeitsregler). Sport-Modus ⇨ 145.

Winterprogramm ❄️



Bei Anfahr Schwierigkeiten auf glatter Fahrbahn Winterprogramm einschalten.

Einschalten

Taste ❄️ drücken. Das Getriebe schaltet in den Automatik-Modus. Das Fahrzeug fährt mit dem 2. Gang an. Sport-Modus ist deaktiviert.

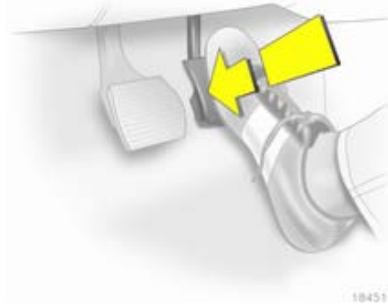
Ausschalten

Das Winterprogramm schaltet sich aus bei:

- Erneutem Betätigen der Taste ❄️
- Ausschalten der Zündung,

- Wechsel in den Manuell-Modus (beim Wechsel zurück in den Automatik-Modus ist das Winterprogramm wieder aktiv)
- Zu hoher Kupplungstemperatur

Kickdown



Beim Durchtreten des Gaspedals über den Druckpunkt hinaus wird abhängig von der Motordrehzahl in einen niedrigeren Gang geschaltet.

Störung

Zum Schutz vor Beschädigung des automatisierten Schaltgetriebes wird bei sehr hohen Kupplungstemperaturen automatisch eingekuppelt.

Bei einer Störung leuchtet ⚠️. Weiterfahrt ist möglich. Es kann nicht mehr in den Manuell-Modus geschaltet werden.

Wird **F** im Getriebe-Display angezeigt, ist eine Weiterfahrt nicht mehr möglich.

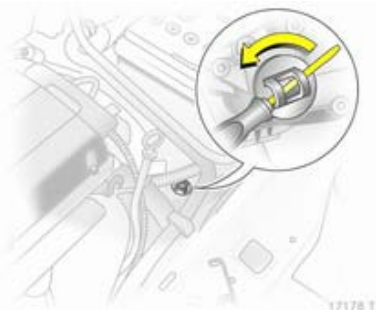
Störungsursache von einer Werkstatt beheben lassen.

Stromunterbrechung

Bei einer Stromunterbrechung und eingelegtem Gang wird nicht ausgekuppelt. Das Fahrzeug kann nicht bewegt werden.

Bei entladener Batterie Starthilfe durchführen ⇨ 191.

Liegt die Ursache nicht an der entladenen Batterie, Hilfe einer Werkstatt in Anspruch nehmen.



Muss das Fahrzeug aus dem fließenden Verkehr entfernt werden, wie folgt auskuppeln:

1. Handbremse anziehen, Zündung ausschalten.
2. Motorhaube öffnen ⇨ 159.
3. Getriebe im Bereich des Verschlussdeckels säubern, damit nach Abnehmen des Verschlussdeckels kein Schmutz in die Öffnung gelangen kann.
4. Verschlussdeckel durch Drehen lösen und nach oben herausziehen.

5. Mit Schlitzschraubendreher die unter dem Verschlussdeckel befindliche Stellschraube rechts herum drehen, bis ein deutlicher Widerstand spürbar ist. Die Kuppelung ist nun gelöst.
6. Gereinigten Verschlussdeckel wieder anbringen. Der Verschlussdeckel muss vollen Kontakt zum Gehäuse haben.

Achtung

Nicht über diesen Druckpunkt hinaus weiterdrehen, das Getriebe kann beschädigt werden.

Achtung

Wenn auf diese Weise ausgekuppelt wurde, ist das Abschleppen des Fahrzeugs und Starten des Motors nicht erlaubt, das Fahrzeug kann jedoch über eine kurze Strecke bewegt werden.

Umgehend Hilfe einer Werkstatt in Anspruch nehmen.

Bremsen

Das Bremssystem hat zwei voneinander unabhängige Bremskreise.

Wenn ein Bremskreis ausfällt, kann das Fahrzeug immer noch mit dem anderen Bremskreis gebremst werden. Bremswirkung ist jedoch nur gegeben, wenn das Bremspedal fest durchgetreten wird. Dafür ist wesentlich mehr Krafteinsatz erforderlich. Der Bremsweg verlängert sich. Vor der Weiterfahrt Hilfe einer Werkstatt in Anspruch nehmen.

Bei abgestelltem Motor endet die Unterstützung durch den Bremskraftverstärker, sobald das Bremspedal einmal oder zweimal betätigt wurde. Die Bremswirkung ist nicht beeinträchtigt, der Bremsvorgang erfordert jedoch deutlich mehr Krafteinsatz. Dies muss vor allem beim Abschleppen beachtet werden.

Kontrollleuchte (C) ⇨ 90.

Antiblockiersystem

Das Antiblockiersystem (ABS) verhindert, dass die Räder blockieren.

Sobald ein Rad zum Blockieren neigt, regelt das ABS den Bremsdruck des entsprechenden Rades. So bleibt das Fahrzeug auch bei Vollbremsungen lenkbar.

Die ABS-Regelung macht sich durch Pulsieren des Bremspedals und ein Regelgeräusch bemerkbar.

Um eine optimale Bremswirkung zu erreichen, Bremspedal während des gesamten Bremsvorgangs trotz des pulsierenden Pedals voll durchtreten. Druck auf das Pedal nicht vermindern.

Kontrollleuchte  ↷ 91.

Adaptives Bremslicht

Bei einer Vollbremsung blinken alle drei Bremsleuchten für die Dauer der ABS-Regelung.

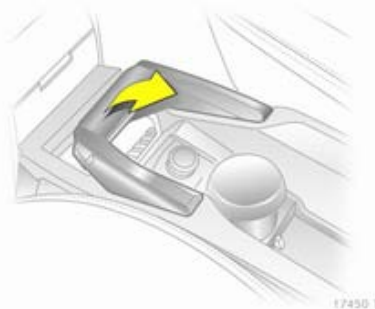
Störung

Warnung

Liegt eine Störung im ABS vor, können die Räder bei starkem Bremsen zum Blockieren neigen. Die Vorteile des ABS bestehen nicht mehr. Das Fahrzeug ist bei Vollbremsungen nicht mehr lenkbar und kann ausbrechen.

Störungsursache umgehend von einer Werkstatt beheben lassen.

Parkbremse



Handbremse immer ohne Betätigung des Entriegelungsknopfs fest anziehen, im Gefälle oder an einer Steigung so fest wie möglich.

Zum Lösen der Handbremse Hebel etwas anheben, Entriegelungsknopf drücken, Hebel ganz senken.

Um die Betätigungskräfte der Handbremse zu verringern, gleichzeitig Fußbremse betätigen.

Kontrollleuchte  ↷ 90.

Bremsassistent

Bei schnellem, kräftigem Niedertreten des Bremspedals wird automatisch mit maximaler Bremskraft (Vollbremsung) gebremst.

Während der gesamten Vollbremsung gleichmäßig starken Druck auf das Bremspedal ausüben. Die maximale Bremskraft verringert sich automatisch, sobald das Bremspedal freigegeben wird.

Berg-Anfahr-Assistent


Das System hilft beim Anfahren an Steigungen. Wenn die Handbremse nicht angezogen war, werden die Bremsen nach Lösen des Bremspedals mit einer Zeitverzögerung von 2 Sekunden gelöst.


Fahrssysteme

Elektronisches Stabilitätsprogramm

Das elektronische Stabilitätsprogramm (ESP®Plus) verbessert bei Bedarf die Fahrstabilität unabhängig von der Fahrbahnbeschaffenheit oder der Griffigkeit der Reifen. Außerdem verhindert es ein Durchdrehen der Räder.

Sobald das Fahrzeug auszubrechen droht (Untersteuern, Übersteuern), wird die Motorleistung reduziert und die Räder werden separat abgebremst. Dadurch wird die Fahrstabilität des Fahrzeugs auch bei rutschiger Fahrbahn wesentlich verbessert.

Das ESP®Plus ist betriebsbereit, sobald die Kontrollleuchte  erlischt.

Das Eingreifen des ESP®Plus wird durch Blinken von  angezeigt.

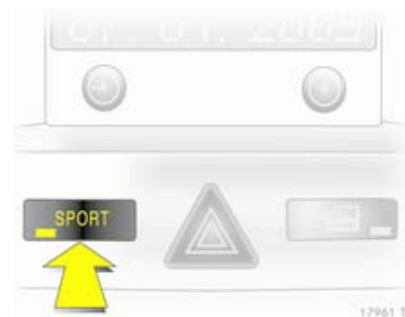
Warnung

Lassen Sie sich nicht aufgrund dieses besonderen Sicherheitsangebotes zu einem risikoreichen Fahrstil verleiten.


Geschwindigkeit den Straßenverhältnissen anpassen.

Kontrollleuchte   91.


Ausschalten



Das ESP®Plus kann ausgeschaltet werden, wenn der Sport-Modus für sportliches Fahren gewählt wird:

Taste **SPORT** für etwa 4 Sekunden gedrückt halten. Kontrollleuchte  leuchtet. **ESPoff** wird ebenfalls in der Serviceanzeige angezeigt.

Warnung

Bei drucklosem Reifen mit Notlaufeigenschaften ESP®Plus  nicht ausschalten.

Durch erneutes Drücken der Taste **SPORT** wird das ESP®Plus wieder eingeschaltet. In der Serviceanzeige erscheint **ESPon**. Auch beim nächsten Einschalten der Zündung ist ESP®Plus wieder eingeschaltet.

Sport-Modus ⇨ 145.

Interaktives dynamisches Fahrsystem

Das Interaktive Dynamische Fahrsystem (IDS^{Plus}) vernetzt das elektronische Stabilitätsprogramm (ESP®Plus), das Antiblockiersystem (ABS) und die elektronische Dämpferregelung (CDC) zur Verbesserung der Fahrdynamik und Fahrsicherheit.

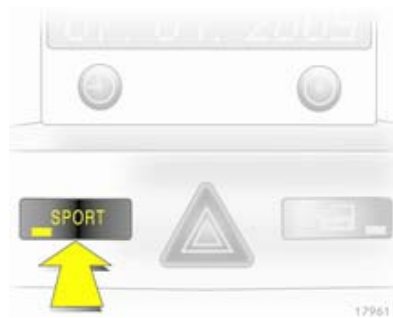
Sport-Modus

Dämpfung und Lenkung sind direkter und liefern besseren Kontakt zur Fahrbahn. Der Motor reagiert rascher auf Gaspedalbewegungen.

Auch die Schaltautomatik reagiert dynamischer.

Kontrollleuchte IDS^{Plus} ⇨ 92.

Einschalten



Taste **SPORT** drücken.

Kontrollleuchte  ⇨ 91.

Winterprogramm kann nicht aktiviert werden.

Ausschalten

Taste **SPORT** nochmals kurz drücken. Beim nächsten Einschalten der Zündung oder des Winterprogramms wird der Sport-Modus ausgeschaltet.

Elektronische Dämpferregelung

Die elektronische Dämpferregelung (CDC) passt die Dämpfung jedes Stoßdämpfers individuell an die aktuellen Fahrbedingung und Straßenbeschaffenheit an.

Bei eingeschaltetem Sport-Modus wird die Dämpferregelung auf eine sportlichere Fahrweise abgestimmt.

Kontrollleuchte IDS+ ⇨ 92.

Automatische Niveauregulierung



17449 T

Die Höhe des Fahrzeughecks wird während der Fahrt automatisch an die Beladung angepasst. Aufhängung und Bodenfreiheit werden erhöht, wodurch sich das Fahrverhalten verbessert.

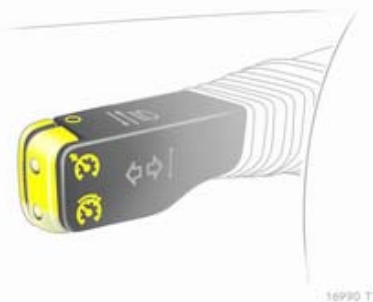
Die automatische Niveauregulierung wird nach Zurücklegen einer gewissen Strecke je nach Fahrzeugbeladung und Straßenbeschaffenheit aktiviert.

Bei Störung nicht mit maximal zulässiger Zuladung fahren. Störungsursache von einer Werkstatt beheben lassen.

Geschwindigkeitsregler

Der Geschwindigkeitsregler kann Geschwindigkeiten von ca. 30 bis 200 km/h speichern und konstant halten. An Steigungen und im Gefälle ist ein Abweichen von der gespeicherten Geschwindigkeit möglich.

Aus Sicherheitsgründen kann der Geschwindigkeitsregler erst nach einmaligem Betätigen der Fußbremse aktiviert werden.




16990 T

Geschwindigkeitsregler nicht einschalten, wenn eine gleichbleibende Geschwindigkeit nicht ratsam ist.

Bei Automatikgetriebe und automatisiertem Schaltgetriebe Geschwindigkeitsregler nur im Automatik-Modus einschalten.


Kontrollleuchte  \rightarrow 95.

Einschalten


Taste  antippen: Momentane Geschwindigkeit wird gespeichert und gehalten.


Beschleunigen durch Gas geben ist möglich. Nach Loslassen des Gaspedals wird die gespeicherte Geschwindigkeit wieder eingestellt.

Die Geschwindigkeit bleibt bis zum Ausschalten der Zündung gespeichert.


Zum Wiedereinstellen der gespeicherten Geschwindigkeit bei über 30 km/h Taste  antippen.


Geschwindigkeit erhöhen

Bei eingeschaltetem Geschwindigkeitsregler Taste  gedrückt halten oder mehrmals antippen: Kontinuierliche oder schrittweise Beschleunigung.

Nach Loslassen der Taste  wird die aktuelle Geschwindigkeit gespeichert und gehalten.

Geschwindigkeit verringern

Bei eingeschaltetem Geschwindigkeitsregler Taste  gedrückt halten oder mehrmals antippen: Kontinuierliche oder schrittweise Verringerung der Geschwindigkeit.

Nach Loslassen der Taste  wird die aktuelle Geschwindigkeit gespeichert und gehalten.

Ausschalten

Taste  antippen: Geschwindigkeitsregler wird ausgeschaltet.

Automatisches Ausschalten:

- Geschwindigkeit unter ca. 30 km/h
- Betätigung des Bremspedals
- Betätigung des Kupplungspedals
- Wählhebel in N.

Erfassungssysteme

Einparkhilfe



17446 T



17447 T

Die Einparkhilfe erleichtert das Einparken durch Messen des Abstandes zwischen Fahrzeug und Hindernissen. Dennoch trägt der Fahrer beim Einparken die volle Verantwortung.

Das System besteht aus vier Ultraschall-Parksensoren, die sich in den Stoßfängern befinden.

Kontrollleuchte **P**  ↻ 91.


Hinweis

Im Sensorbereich angebrachte Teile verursachen Funktionsstörungen.

Einschalten



Bei Einlegen des Rückwärtsgangs schaltet sich das System automatisch ein.


Das System kann bei niedriger Geschwindigkeit auch durch Drücken der Taste **P**  aktiviert werden.

Wird ein Hindernis erkannt, ertönt ein akustisches Signal. Das Intervall zwischen den Signaltönen wird kürzer, je weiter sich das Fahrzeug dem Hindernis nähert. Bei einem Abstand von weniger als 30 cm wird ein Dauerton ausgegeben.

Warnung

Unterschiedlich reflektierende Oberflächen von Gegenständen oder Kleidung sowie externe Schallquellen können unter besonderen Umständen zur Nichterkennung von Hindernissen durch das System führen.

Ausschalten

Soll das System ausgeschaltet werden, Taste **P**  drücken.

Das System schaltet sich automatisch aus, wenn das Fahrzeug eine bestimmte Geschwindigkeit überschreitet.

Zugvorrichtung

Das System erkennt automatisch eine werkseitig montierte Anhängerzugvorrichtung.

Bei Anhängerbetrieb sind die hinteren Parksensoren deaktiviert.

Kraftstoffe

Kraftstoffe für Otto-Motoren

Nur unverbleite Kraftstoffe nach DIN EN 228 verwenden.

Kraftstoffe mit mehr als 5% Ethanol dürfen nur verwendet werden, wenn das Fahrzeug ausdrücklich hierfür entwickelt und freigegeben wurde.

Kraftstoffe mit der empfohlenen Oktanzahl verwenden ⇨ 215. Wird Kraftstoff mit einer zu kleinen Oktanzahl verwendet, kann dies die Motorleistung und das Drehmoment beeinträchtigen, und der Kraftstoffverbrauch erhöht sich geringfügig.

Achtung

Kraftstoff mit zu kleiner Oktanzahl kann zu unkontrollierter Verbrennung und zu Schäden am Motor führen.

Kraftstoffe für Diesel-Motoren

Nur Dieseldieselkraftstoffe nach DIN EN 590 verwenden. Der Kraftstoff muss schwefelarm (max. 50 ppm) sein.

Schiffsdieseldieselkraftstoffe, Heizöle, Dieseldieselkraftstoffe, die ganz oder teilweise aus Pflanzen hergestellt werden, wie z. B. Rapsöl oder Biodiesel, Aquazole und ähnliche Diesel-Wasser-Emulsionen dürfen nicht verwendet werden. Es ist nicht zulässig, Dieseldieselkraftstoffe zur Verdünnung mit Kraftstoffen für Otto-Motoren zu vermischen.

Fließvermögen und Filtrierbarkeit von Dieseldieselkraftstoff sind temperaturabhängig. Bei niedrigen Temperaturen Dieseldieselkraftstoff mit garantierten Wintereigenschaften tanken.

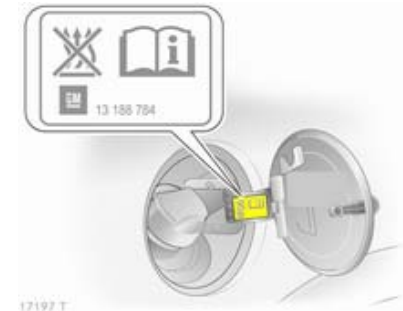
Kraftstoffe für Erdgasbetrieb

Erdgas mit einem Methangehalt von ca. 78 - 99 % verwenden. L-Gas (Low) mit ca. 78 - 87 % und H-Gas (High) mit ca. 87 - 99 %. Es kann auch

Biogas mit dem gleichen Methangehalt verwendet werden, wenn es chemisch aufbereitet und entschwefelt wurde.

Flüssiggas bzw. Autogas (LPG) darf nicht verwendet werden.

Tanken



⚠ Gefahr

Vor dem Tanken Motor und Fremdheizungen mit Brennkammern (erkennbar am Aufkleber an der Tankklappe) abstellen. Mobiltelefone ausschalten.

Beim Tanken die Bedienungs- und Sicherheitsvorschriften der Tankstelle beachten.

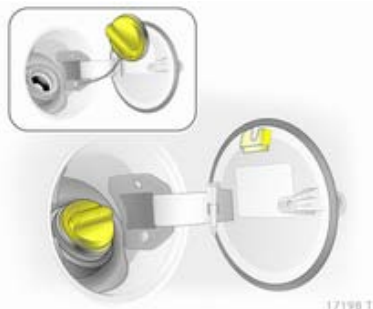
⚠ Gefahr

Kraftstoff ist brennbar und explosiv. Nicht rauchen. Kein offenes Feuer oder Zündquellen.

Tritt im Fahrzeug Kraftstoffgeruch auf, Ursache sofort von einer Werkstatt beheben lassen.

Die Tankklappe befindet sich an der rechten Fahrzeugseite.

Die Tankklappe lässt sich nur bei entriegeltem Fahrzeug öffnen.

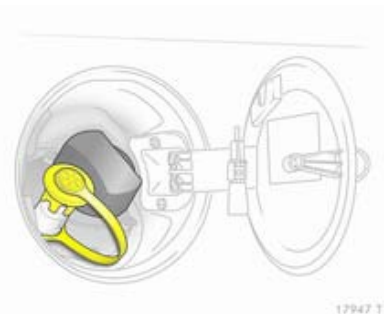


Der Tankdeckel kann in die Halterung auf der Tankklappe eingehängt werden.

Achtung

Übergelaufenen Kraftstoff sofort abwischen.

Erdgas tanken



Beim Tanken von Erdgas Schutzkappe des Einfüllstutzens abziehen.

⚠ Warnung

Nur mit einem Austrittsdruck von höchstens 250 bar tanken. Nur Tankstellen verwenden, die eine temperaturkompensierte Betankung gewährleisten.

Erdgasbetankung vollständig abschließen, d.h. Einfüllstutzen entlüften. Schutzkappe aufstecken.

Die Kapazität des Erdgastanks ist abhängig von Außentemperatur, Fülldruck und Typ der Tankanlage.

Begriffe für "Erdgasfahrzeuge" im Ausland:

Deutsch Erdgasfahrzeuge

Englisch NGVs = Natural Gas Vehicles

Französisch Véhicules au gaz naturel – or – Véhicules GNV

Italienisch Metano auto

Begriffe für "Erdgas" im Ausland:

Deutsch Erdgas

Englisch CNG = Compressed Natural Gas

Französisch GNV = Gaz Naturel (pour) Véhicules - oder -
CGN = carburantgaz naturel

Italienisch Metano (per auto)

Tankdeckel

Nur ein Original-Tankdeckel garantiert die uneingeschränkte Funktion. Fahrzeuge mit Dieselmotoren haben spezielle Tankdeckel.

Kraftstoffverbrauch, CO₂-Emissionen

Die Festlegung des Kraftstoffverbrauchs ist durch EU-Richtlinie 80/1268/EWG (aktuelle Fassung 2004/3/EG) geregelt.

Die Richtlinie orientiert sich an der gängigen Fahrpraxis: Innerstädtische Fahrten werden mit ca. $\frac{1}{3}$ und Überlandfahrten mit ca. $\frac{2}{3}$ angesetzt. Kaltstarts und Beschleunigungsphasen werden ebenfalls berücksichtigt.

Die Angaben der CO₂-Emissionen ist ebenfalls ein Bestandteil der Richtlinie.

Die Angaben sind jedoch nicht als Garantie für den tatsächlichen Kraftstoffverbrauch des jeweiligen Fahrzeugs aufzufassen. Der Kraftstoffverbrauch hängt weitgehend vom persönlichen Fahrstil sowie von Straßen- und Verkehrsverhältnissen ab.

Alle Werte beziehen sich auf das EU-Basismodell mit serienmäßiger Ausstattung.

Die Verbrauchsermittlung berücksichtigt das Fahrzeugleergewicht, das gemäß den Bestimmungen ermittelt wird. Zusatzausstattungen können den Kraftstoffverbrauch und die CO₂-Emissionswerte erhöhen und die Höchstgeschwindigkeit vermindern.

Kraftstoffverbrauch, CO₂-Emissionen
⇨ 219.

Erdgas

Die Angaben zum Kraftstoffverbrauch wurden mit dem Referenzkraftstoff G20 (Methananteil 99 - 100 mol%) unter vorgeschriebenen Fahrbedingungen ermittelt. Bei Verwendung von Erdgas mit einem niedrigeren Methananteil kann der Kraftstoffverbrauch von den angegebenen Werten abweichen.

Anhängerzugvorrichtung

Allgemeine Informationen

Nur eine für das Fahrzeug zugelassene Anhängerzugvorrichtung verwenden. Den nachträglichen Einbau von einer Werkstatt durchführen lassen. Gegebenenfalls müssen Änderungen am Fahrzeug, die die Kühlung, Hitzeschutzschilde oder andere Aggregate betreffen, durchgeführt werden.

Einbaumaße einer werkseitig montierten Anhängerzugvorrichtung
⇨ 228.

Fahrverhalten, Fahrhinweise

Vor Montage eines Anhängers die Kugel der Anhängerkupplung schmieren. Nicht jedoch, wenn zur Verringerung der Pendelbewegung des Anhängers ein Stabilisator verwendet wird, der auf den Kugelkopf wirkt.

Für Anhänger mit geringerer Fahrstabilität sowie für Anhänger mit einem zulässigen Gesamtgewicht

von über 1300 kg darf die Geschwindigkeit von 80 km/h nicht überschritten werden; die Verwendung eines Stabilisators wird empfohlen.

Sollte der Anhänger zu schlingern beginnen, langsamer fahren, nicht gegenlenken, notfalls scharf bremsen.

Bei Bergabfahrt gleichen Gang einlegen wie bei entsprechender Bergaufahrt und etwa gleiche Geschwindigkeit fahren.

Reifendruck auf den Wert für die volle Zuladung einstellen ⇨ 225.

Anhängerbetrieb

Anhängelast

Die zulässige Anhängelast sind fahrzeug- und motorabhängige Höchstwerte und dürfen nicht überschritten werden. Die tatsächliche Anhängelast ist die Differenz zwischen dem tatsächlichen Gesamtgewicht des Anhängers und der tatsächlichen Stützlast mit Anhänger.

Die zulässige Anhängelast ist in den Fahrzeugpapieren spezifiziert. Dieser Wert ist generell für Steigungen bis max 12 % gültig.

Die zulässige Anhängelast gilt bis zur angegebenen Steigung und bis zu einer Höhe von 1000 Metern über dem Meeresspiegel. Da sich die Motorleistung wegen der dünner werdenden Luft bei zunehmender Höhe verringert und sich dadurch die Steigfähigkeit verschlechtert, sinkt auch das zulässige Zuggesamtgewicht um 10 % pro 1000 Meter zusätzlicher Höhe. Auf Straßen mit leichten Anstiegen (weniger als 8 %, z. B. auf Autobahnen) muss das Zuggesamtgewicht nicht verringert werden.

Das zulässige Zuggesamtgewicht darf nicht überschritten werden. Das zulässige Zuggesamtgewicht ist auf dem Typschild angegeben ⇨ 214.

Stützlast

Die Stützlast ist die Last, die vom Anhänger auf den Kugelkopf der Anhängerkupplung ausgeübt wird. Sie kann

durch Veränderung der Gewichtsverteilung beim Beladen des Anhängers verändert werden.

Die höchstzulässige Stützlast (75 kg) ist auf dem Typschild der Anhängervorrichtung und in den Fahrzeugpapieren angegeben. Streben Sie immer die höchstzulässige Last an, vor allem bei schweren Anhängern. Die Stützlast sollte nie unter 25 kg sinken.

Hinterachslast

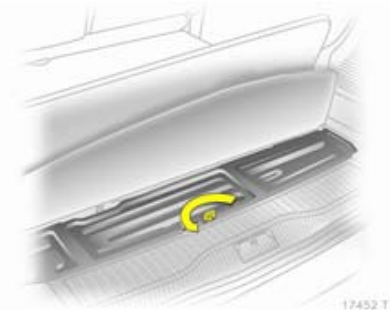
Wenn ein Anhänger montiert und das Zugfahrzeug voll beladen ist, darf die zulässige Hinterachslast (siehe Typschild oder Fahrzeugpapiere) um 90 kg und das zulässige Gesamtgewicht um 75 kg überschritten werden. Wird die zulässige Hinterachslast überschritten, gilt eine Höchstgeschwindigkeit von 100 km/h.

Zugvorrichtung

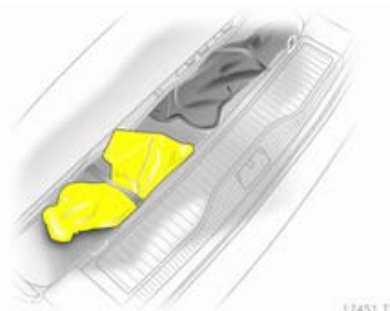
Achtung

Bei Betrieb ohne Anhänger ist die Kugelstange zu demontieren.

Verstauen der Kugelstange



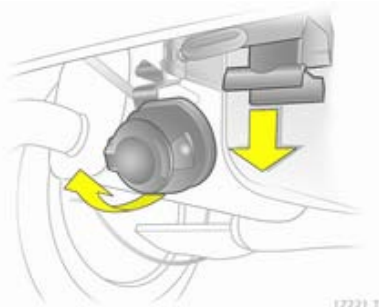
Zum Öffnen der Abdeckung Teppichboden anheben. Lasche hochstellen, drehen und hochziehen.



Der Beutel mit der Kugelstange ist mit einem Gummiband festgeschnallt.

Beim Einlegen darauf achten, dass der Drehgriff der Kugelstange nach oben gerichtet ist.

Montage der Kugelstange




Abdeckung im Stoßfänger von unten an Aussparungen schräg nach hinten herausziehen.

Steckdose austrasten und nach unten klappen. Verschlussstopfen von der Öffnung der Kugelstange entfernen und verstauen.

Spannstellung der Kugelstange kontrollieren



- Die rote Markierung am Drehgriff muss zur weißen Markierung an der Kugelstange zeigen.
- Der Spalt zwischen Drehgriff und Kugelstange muss ca. 6 Millimeter betragen.
- Der Schlüssel muss auf Position  (1) stehen.

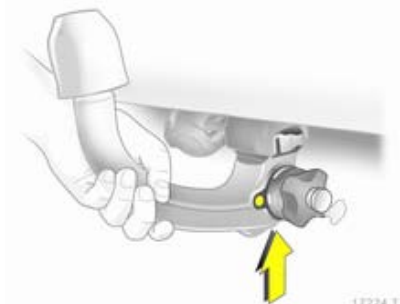
Andernfalls muss die Kugelstange vor Einsetzen gespannt werden:

- Kugelstange entriegeln, dazu Schlüssel in Position  (1) drehen



- Drehgriff herausziehen und bis zum Anschlag rechts herumdrehen.

Einsetzen der Kugelstange

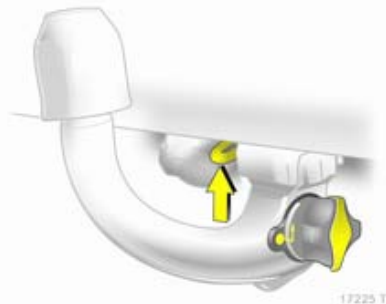


Gespannte Kugelstange in die Aufnahmeöffnung einführen und kräftig bis zum hörbaren Einrasten nach oben drücken.

Der Drehgriff schnellst selbsttätig in die Ausgangsposition zurück und liegt ohne Spalt an der Kugelstange an.

⚠ Warnung

Drehgriff beim Einsetzen nicht berühren.



Zum Verriegeln der Kugelstange Schlüssel in Position (2) drehen. Schlüssel abziehen und Schutzlasche schließen.

Öse für Abreißeil

Abreißeil an der Öse einhängen.

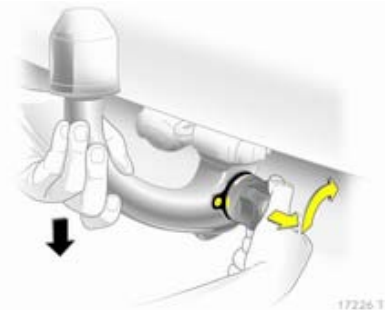
Richtige Montage der Kugelstange kontrollieren

- Die grüne Markierung am Drehgriff muss zur weißen Markierung an der Kugelstange zeigen.
- Zwischen Drehgriff und Kugelstange darf kein Spalt sein.
- Die Kugelstange muss fest in der Aufnahmeöffnung eingerastet sein.
- Die Kugelstange muss verriegelt und der Schlüssel abgezogen sein.

⚠ Warnung

Anhängerbetrieb ist nur zulässig, wenn die Kugelstange richtig montiert ist. Wenn die Kugelstange nicht richtig einrastet, Hilfe einer Werkstatt in Anspruch nehmen.

Demontage der Kugelstange



Schutzlasche öffnen und zum Entriegeln der Kugelstange Schlüssel in Position (1) drehen.

Drehgriff herausziehen und bis zum Anschlag rechts herumdrehen. Kugelstange nach unten herausziehen. Verschlussstopfen in Aufnahmeöffnung einsetzen. Steckdose einklappen.

Abdeckung in den Stoßfänger einsetzen: Führungsleisten der Abdeckung zuerst vorn, dann hinten einsetzen und einrasten. Dabei Abdeckung leicht bogenförmig zusammendrücken.

Anhänger-Stabilitäts-Assistent

Erkennt das System eine starke Schlingerbewegung, wird die Motorleistung reduziert und das Gespann gezielt abgebremst, bis das Schlingern aufhört.

Anhänger-Stabilitäts-Assistent (TSA) ist eine Funktion des elektronischen Stabilitätsprogramms (ESP®^{Plus})

⇨ 144.

Fahrzeugwartung

Allgemeine Informationen	157
Fahrzeugüberprüfungen	158
Glühlampen auswechseln	164
Elektrische Anlage	172
Wagenwerkzeug	178
Räder und Reifen	179
Starthilfe	191
Abschleppen	193
Fahrzeugpflege	195

Allgemeine Informationen

Zubehör und Änderungen am Fahrzeug

Wir empfehlen die Verwendung von Originalteilen und -zubehör und von ausdrücklich für Ihren Fahrzeugtyp werkseitig zugelassenen Teilen. Andere Produkte können wir nicht bewerten und auch nicht dafür haften - auch wenn sie über eine behördliche oder sonstige Zulassung verfügen.

Keine Veränderungen an elektrischen Systemen vornehmen, z. B. Eingriff in elektronische Steuergeräte (Chip-Tuning).

Fahrzeugeinlagerung

Einlagerung über einen längeren Zeitraum

Wird das Fahrzeug für mehrere Monate eingelagert, sind folgende Schritte erforderlich:

- Fahrzeug waschen und konservieren.
- Konservierung im Motorraum und am Unterboden überprüfen lassen.
- Dichtgummis reinigen und konservieren.
- Motorölwechsel durchführen.
- Scheibenwaschbehälter entleeren.
- Frostschutz im Kühlmittel und Korrosionsschutz überprüfen.
- Reifendruck auf den Wert für die volle Zuladung erhöhen.
- Fahrzeug an einem trockenen, gut belüfteten Ort abstellen. Ersten Gang oder Rückwärtsgang einlegen oder Wählhebel in **P** stellen. Beachten, dass das Fahrzeug nicht weggrollen kann.
- Handbremse nicht anziehen.

- Motorhaube öffnen, alle Fenster schließen und Fahrzeug verriegeln.
- Polklemme am Minuspol der Fahrzeugbatterie abklemmen. Sicherstellen, dass sämtliche Systeme außer Betrieb sind, z. B. Diebstahlwarnanlage.

Wiederinbetriebnahme des Fahrzeugs

Wird das Fahrzeug wieder in Betrieb genommen, sind folgende Schritte erforderlich:

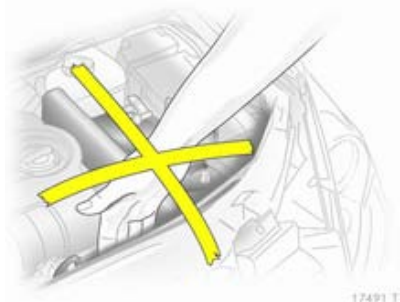
- Polklemme am Minuspol der Fahrzeugbatterie anklemmen. Elektronik der elektrischen Fensterheber aktivieren.
- Reifendruck prüfen.
- Scheibenwaschbehälter auffüllen.
- Motorölstand kontrollieren.
- Kühlmittelstand kontrollieren.
- Gegebenenfalls Kennzeichen montieren.

Altfahrzeugrücknahme

Informationen über Altfahrzeug-Rücknahmestellen und das Recycling von Altfahrzeugen finden Sie auf unserer Homepage www.opel.com. Entsorgung nur von einem befugten Verwertungsbetrieb vornehmen lassen.

Fahrzeugüberprüfungen

Durchführung von Arbeiten



⚠ Warnung

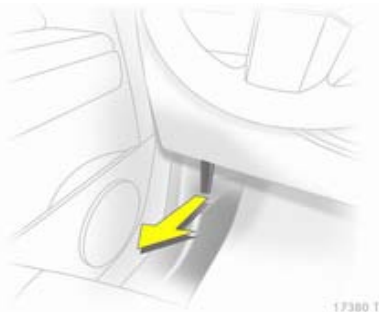
Kontrollen im Motorraum nur bei ausgeschalteter Zündung durchführen.

Das Kühlgebläse kann auch bei ausgeschalteter Zündung laufen.

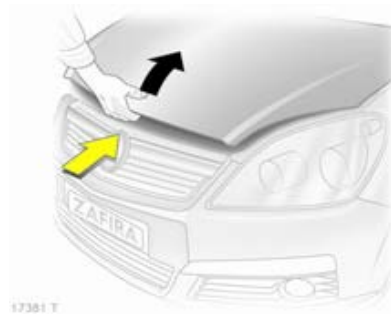
⚠ Gefahr

Zündanlage und Xenon-Scheinwerfer haben eine sehr hohe Spannung. Nicht berühren.

Zum leichteren Erkennen sind die Verschlussdeckel zum Nachfüllen von Motoröl, Kühlmittel und Waschwasser sowie der Griff des Ölmesstabs gelb.

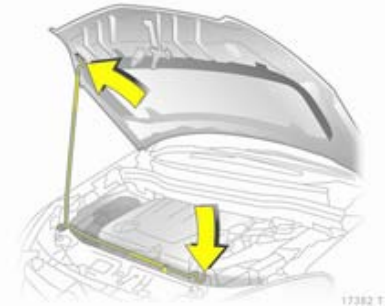
Motorhaube**Öffnen**

Entriegelungshebel ziehen und in die Ausgangsposition zurückführen.



Sicherungsgriff hochdrücken und Motorhaube öffnen.

Lufteinlass ⇨ 128.



Motorhaube abstützen.

Schließen

Vor dem Schließen der Motorhaube die Stütze in die Halterung drücken.

Motorhaube absenken, ins Schloss fallen lassen und Verriegelung prüfen. Sicherstellen, dass die Motorhaube eingerastet ist.

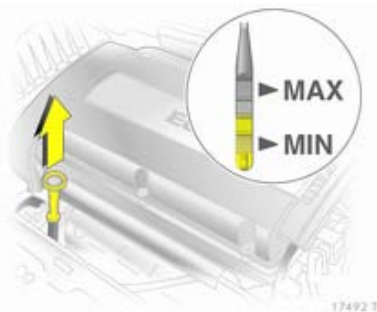
Motoröl

Der Motorölstand wird automatisch geprüft ⇨ 93. Es ist ratsam, den Motorölstand vor Antritt einer längeren Fahrt zu prüfen.

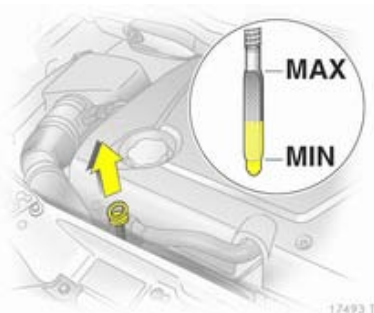
Prüfung nur bei waagrecht stehendem Fahrzeug. Der Motor muss betriebswarm und mindestens seit 5 Minuten abgestellt sein.

Ölmesststab herausziehen, abwischen, bis zur Anschlagfläche am Griff einstecken, erneut herausziehen und Motorölstand ablesen.

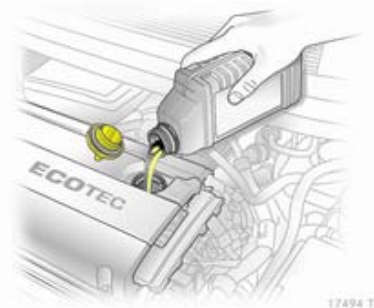
Ölmesststab bis zur Anschlagfläche am Griff einstecken und eine halbe Umdrehung durchführen.



Je nach Motor werden verschiedene Ölmesststäbe verwendet.



Wenn der Motorölstand in den Bereich der Nachfüllmarke **MIN** abgesunken ist, Motoröl nachfüllen.



Wir empfehlen, das gleiche Motoröl zu verwenden wie eingefüllt ist.

Der Motorölstand darf die obere Marke **MAX** am Messstab nicht überschreiten.

Achtung

Zuviel eingefülltes Motoröl muss abgelassen oder abgesaugt werden.

Füllmengen ⇨ 224.

Verschlussdeckel gerade ansetzen und festdrehen.

Kühlmittel

Das Kühlmittel bietet Gefrierschutz bis ca. -28 °C.

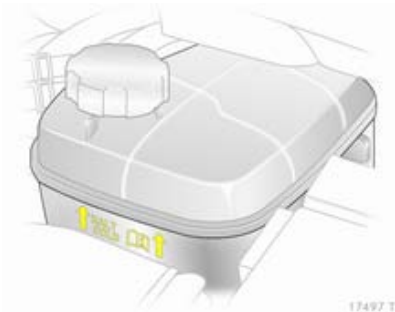
Achtung

Nur zugelassene Frostschutzmittel verwenden.

Kühlmittelstand

Achtung

Zu niedriger Kühlmittelstand kann zu Motorschaden führen.



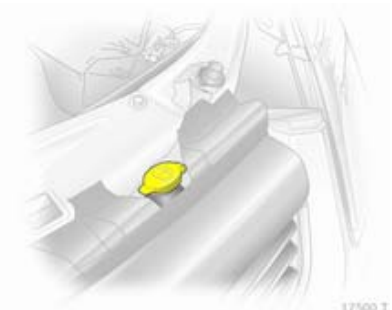
Bei kaltem Kühlsystem sollte der Kühlmittelstand über der **KALT/COLD**-Markierung liegen. Bei zu niedrigem Füllstand auffüllen.

⚠ Warnung

Vor Öffnen des Verschlussdeckels Motor abkühlen lassen. Verschlussdeckel vorsichtig öffnen damit der Überdruck langsam entweicht.

Mit Frostschutzmittel auffüllen. Wenn kein Frostschutzmittel verfügbar ist, Leitungswasser oder destilliertes Wasser verwenden. Den Verschlussdeckel gut festziehen. Konzentration des Frostschutzmittels überprüfen lassen und Ursache für den Kühlmittelverlust in einer Werkstatt beheben lassen.

Waschflüssigkeit



Sauberes Wasser und eine geeignete Menge Scheibenwaschlösung mit Frostschutzmittel mischen.

Bremsen

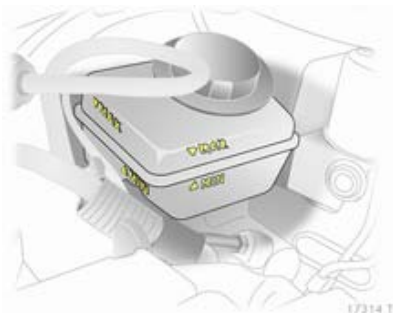
Ein quietschendes Geräusch weist darauf hin, dass die Bremsbeläge auf ein Mindestmaß abgefahren sind. Weiterfahrt ist möglich, Bremsbeläge jedoch möglichst bald austauschen lassen.

Sobald neue Bremsbeläge montiert sind, während den ersten Fahrten nicht unnötig scharf bremsen.

Bremsflüssigkeit

⚠ Warnung

Bremsflüssigkeit ist giftig und ätzend. Kontakt mit Augen, Haut, Gewebe und lackierten Flächen vermeiden.



Der Bremsflüssigkeitsstand muss zwischen **MIN** und **MAX** liegen.

Beim Nachfüllen auf äußerste Sauberkeit achten, da eine Verunreinigung der Bremsflüssigkeit zu Funktionsstörungen der Bremsanlage führen kann. Ursache für den Verlust von Bremsflüssigkeit von einer Werkstatt beheben lassen.

Nur für Ihr Fahrzeug zugelassene Hochleistungsbremsflüssigkeit verwenden.

Batterie

Die Fahrzeugbatterie ist wartungsfrei. Batterien gehören nicht in den Hausmüll. Sie müssen über entsprechende Sammelstellen recycelt werden.

Wird das Fahrzeug länger als 4 Wochen abgestellt, kann sich die Batterie entladen. Polklemme am Minuspol der Fahrzeugbatterie abklemmen.

An- und Abklemmen der Fahrzeugbatterie nur bei ausgeschalteter Zündung.

Diesel-Kraftstoffsystem entlüften

Wenn der Tank leer gefahren wurde, muss das Diesel-Kraftstoffsystem entlüftet werden. Zündung dreimal für jeweils 15 Sekunden einschalten. Dann den Motor für höchstens 40 Sekunden starten. Diesen Vorgang frühestens nach 5 Sekunden wiederholen. Wenn der Motor nicht startet, Hilfe einer Werkstatt in Anspruch nehmen.

Scheibenwischerwechsel

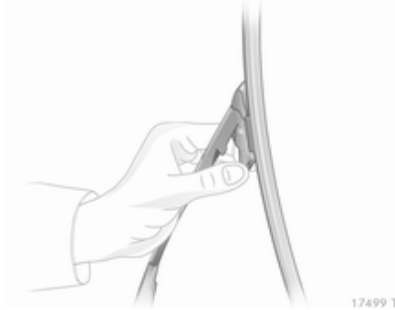
Servicestellung für vordere Scheibenwischer



Zündung ausschalten, Zündschlüssel aber nicht abziehen, Fahrtür nicht öffnen.

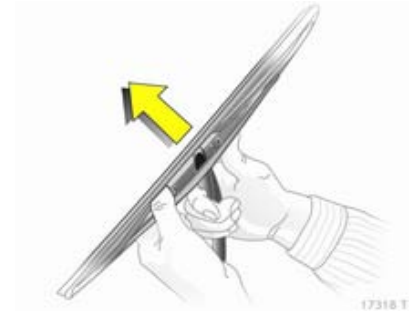
Innerhalb von 4 Sekunden Wischerhebel nach unten drücken und loslassen, sobald die Wischer senkrecht stehen.

Wischerblätter an der Windschutzscheibe



Wischerarm anheben, beide Riegel am Wischerarm drücken, Wischerblatt ausrasten und abziehen.

Wischerblatt an der Heckscheibe



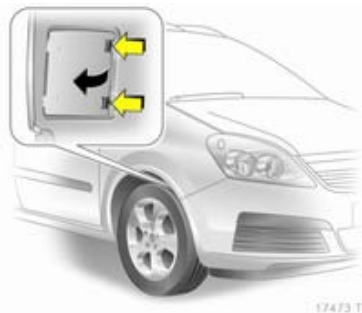
Wischerarm anheben. Wischerblatt wie abgebildet ausrasten und abnehmen.

Glühlampen auswechseln

Zündung ausschalten und betreffenden Schalter ausschalten bzw. Türen schließen.

Neue Glühlampe nur am Sockel halten! Den Glaskolben der Glühlampe nicht mit bloßen Händen berühren.

Zum Wechseln nur den gleichen Glühlampentyp verwenden.

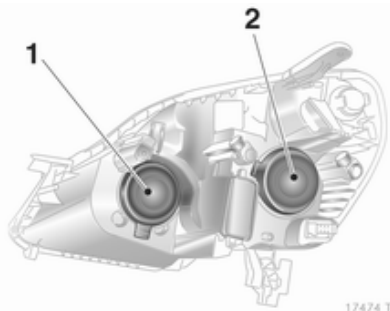


Der Lampenwechsel der vorderen äußeren Lampen wird durch Öffnungen in den vorderen Radkästen

durchgeführt: Räder entsprechend einschlagen, Riegel ausrasten und Deckel abnehmen.

Für den Lampenwechsel vom Motorraum aus auf der rechten Seite Luftschlauch vom Luftfilter abziehen. Auf der linken Seite Stecker am Sicherungskasten abziehen.

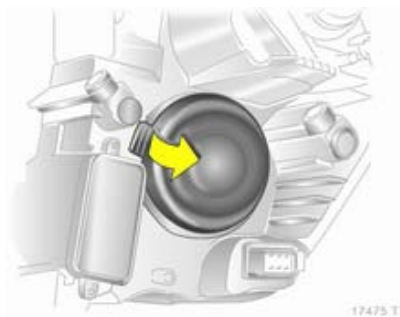
Halogen-Scheinwerfer



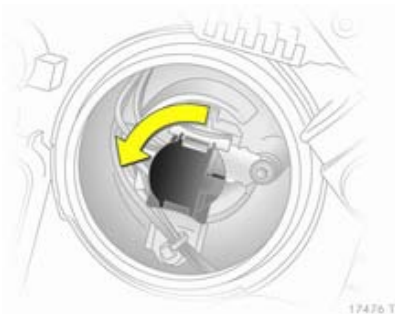
Scheinwerfer haben getrennte Systeme für Fernlicht 1 (innere Lampen) und Abblendlicht 2 (äußere Lampen).

Abblendlicht

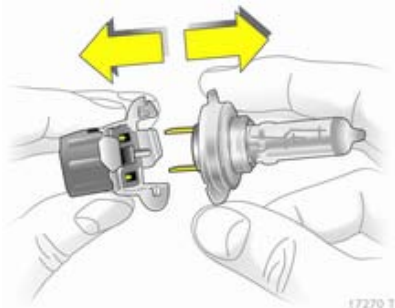
1. Lampenwechsel durch die Öffnung im Radkasten durchführen.



2. Abdeckkappe 2 abziehen.



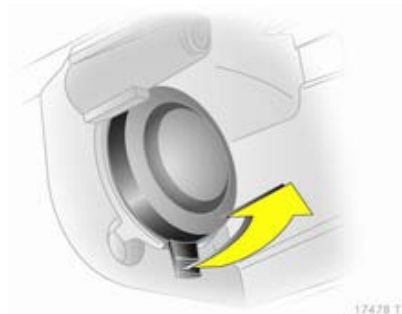
3. Lampenträger links herumdrehen und ausrasten. Lampenträger aus dem Reflektor ziehen.



4. Glühlampe aus dem Lampenträger ziehen und neue Glühlampe einsetzen.
5. Lampenträger einsetzen, die beiden Nasen im Reflektor einrasten und zum Verriegeln rechts herumdrehen.
6. Lampenträger bis zum Anschlag rechts herumdrehen.
7. Abdeckkappe anbringen.
8. Öffnung im Radkasten mit der Abdeckung verschließen.

Fernlicht

1. Zugang zu den Glühlampen über den Motorraum.



2. Abdeckkappe 1 abziehen.
3. Stecker von Glühlampe abziehen.

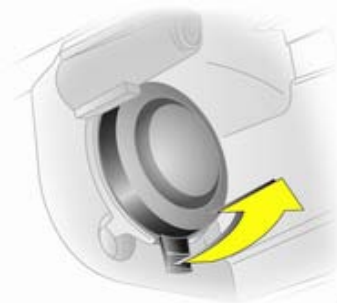


17479 T

4. Federdrahtbügel nach vorn aus den Haltenasen ausrasten und nach unten schwenken.
5. Glühlampe aus Reflektorgehäuse ziehen.
6. Beim Einsetzen einer neuen Glühlampe Nasen in die Aussparungen am Reflektor einsetzen und Federdrahtbügel einrasten.
7. Stecker an der Glühlampe montieren.
8. Abdeckkappe anbringen.

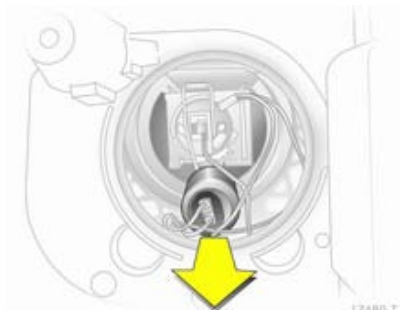
Standlicht

1. Zugang zu den Glühlampen über den Motorraum.



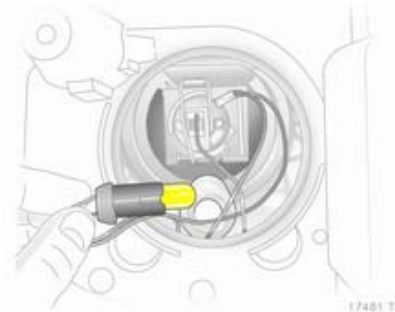
17478 T

2. Abdeckkappe 1 abziehen.



17480 T

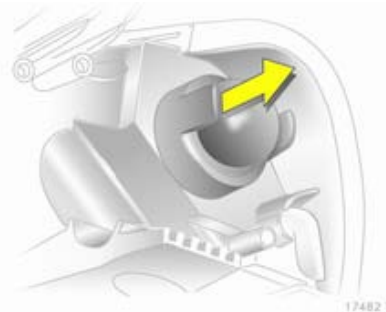
3. Fassung für Standlichtlampe aus dem Reflektor ziehen.



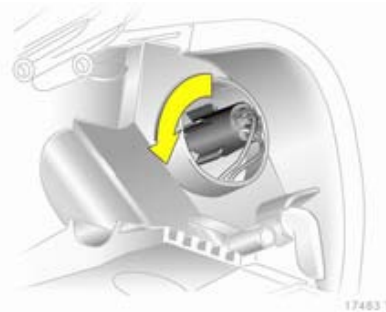
4. Glühlampe aus der Fassung nehmen und neue Glühlampe einsetzen.
5. Fassung in den Reflektor einsetzen. Scheinwerfer-Abdeckkappe montieren.

Vordere Blinkleuchte

1. Lampenwechsel durch die Öffnung im Radkasten durchführen.



2. Abdeckkappe abziehen.



3. Lampenträger links herum drehen und ausrasten.

4. Glühlampe etwas in die Fassung hineindrücken, links herum drehen und herausnehmen. Neue Glühlampe einsetzen.
5. Lampenträger in den Reflektor einsetzen, rechts herum drehen und einrasten.
6. Abdeckkappe anbringen.
7. Öffnung im Radkasten mit der Abdeckung verschließen.

Xenon-Scheinwerfer

⚠ Gefahr

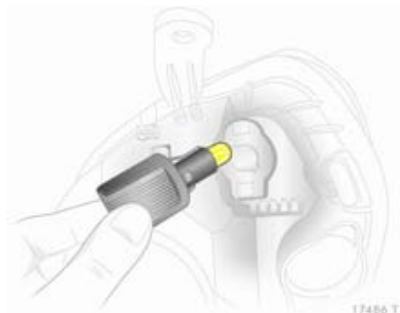
Xenon-Scheinwerfer arbeiten unter sehr hoher Spannung. Nicht berühren. Mit Ausnahme der Blinkleuchte sollten Glühlampen von einer Werkstatt gewechselt werden.

Vordere Blinkleuchte

1. Zugang zu den Glühlampen über den Motorraum.



2. Lampenträger links herumdrehen und ausrasten.

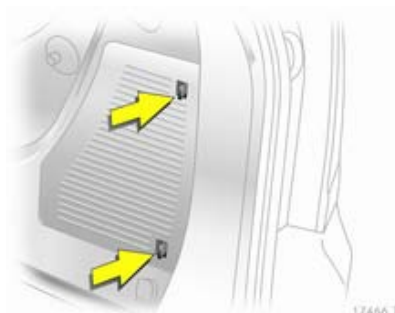


3. Glühlampe etwas in die Fassung hineindrücken, links herumdrehen und herausnehmen. Neue Glühlampe einsetzen.
4. Lampenträger in den Reflektor einsetzen, rechts herumdrehen und einrasten.

Nebelscheinwerfer

Lampenwechsel von einer Werkstatt durchführen lassen.

Rückleuchten

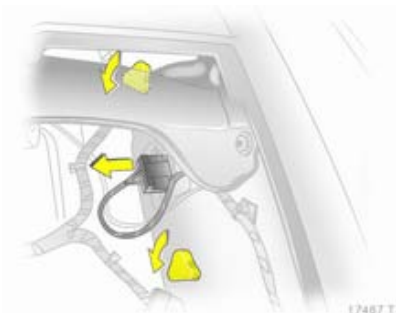


Zum Lampenwechsel auf der rechten Seite seitliche Abdeckung öffnen: Sperrungen nach vorn drücken und Abdeckung abnehmen.

Einsatz mit Reifenreparaturset herausnehmen.

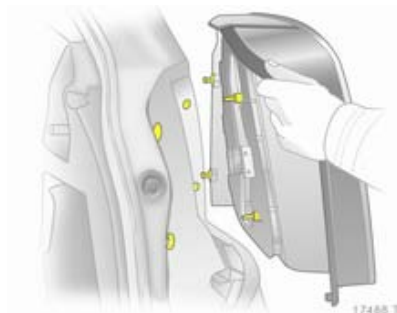


Zum Lampenwechsel auf der linken Seite Aufnahme der Laderaumabdeckung abziehen und seitliche Abdeckung öffnen: Sperrungen nach vorn drücken und Abdeckung abnehmen.



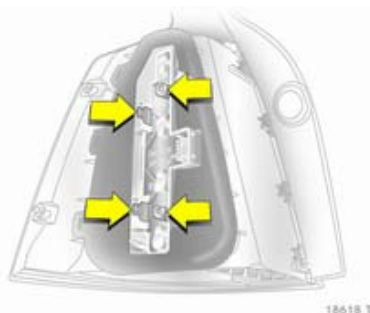
17467 T

1. Stecker zusammendrücken und von dem Lampenträger abziehen.
2. Zwei Kunststoff-Befestigungsmuttern von innen mit Hand abschrauben.



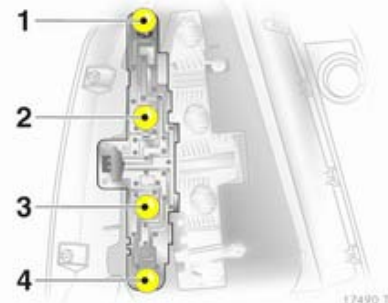
17468 T

3. Lampengehäuse herausnehmen.



18618 T

4. Sperrungen austrasten und Lampenträger herausnehmen.



17490 T

5. Glühlampe etwas in die Fassung hineindrücken, links herumdrehen und herausnehmen. Neue Glühlampe einsetzen.
Rückleuchte/Bremslicht (1)
Blinkleuchte (2)
Nebelschlussleuchte, möglicherweise nur auf einer Seite (3)
Rückfahrleuchte (4)
6. Lampenträger in das Lampengehäuse einrasten. Stecker anschließen. Lampengehäuse in die Karosserie einsetzen, Befestigungsmuttern festziehen. Auf der rechten Seite Einsatz mit dem

Reifenreparaturset montieren. Seitenabdeckung anbringen. Auf der linken Seite Aufnahme für die Laderaumabdeckung anbringen.

7. Nach dem Lampenwechsel prüfen, ob die Rückleuchten ordnungsgemäß funktionieren: Zündung einschalten, Bremse betätigen, Standlicht einschalten.

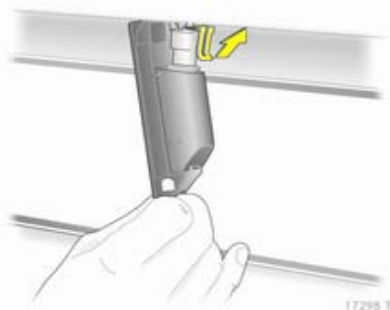
Seitliche Blinkleuchten

Lampenwechsel von einer Werkstatt durchführen lassen.

Kennzeichenleuchte



1. Schraubendreher in das Lampengehäuse einstecken, zur Seite drücken und Feder entriegeln.



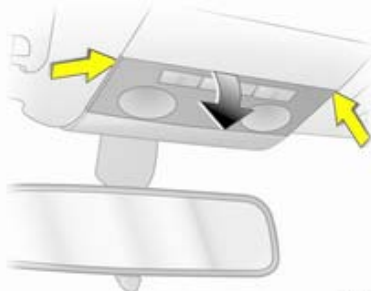
2. Lampengehäuse nach unten herausnehmen, dabei nicht am Kabel ziehen.
3. Lasche anheben und Stecker von dem Lampenträger abziehen.



4. Lampenträger links herumdrehen und austragen.
5. Glühlampe aus der Fassung nehmen und neue Glühlampe einsetzen.
6. Lampenträger in das Lampengehäuse einsetzen und rechts herumdrehen.
7. Stecker in Lampenträger einsetzen.
8. Lampengehäuse einsetzen und einrasten.

Innenlicht

Vordere Innenleuchte, Leselicht



17300 T

1. Streuscheibe austrasten, leicht nach unten drücken und schräg nach unten abnehmen.
2. Glühlampe herausnehmen und neue Glühlampe einsetzen.
3. Streuscheibe einrasten.

Hintere Innenleuchte und Leselicht

Lampenwechsel von einer Werkstatt durchführen lassen.

Handschuhfachbeleuchtung, Fußraumbeleuchtung



17301 T

1. Leuchte mit Schraubendreher austrasten und herausnehmen.



17302 T

2. Glühlampe leicht in Richtung der federnden Klemme drücken und herausnehmen.
3. Neue Lampe einsetzen.
4. Leuchte einsetzen.

Instrumententafelbeleuchtung

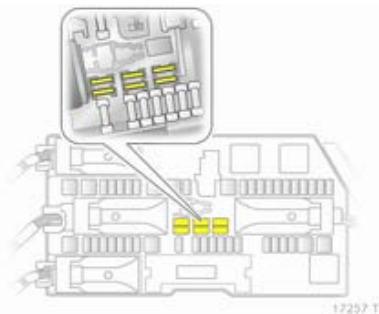
Lampenwechsel von einer Werkstatt durchführen lassen.

Elektrische Anlage

Sicherungen

Ersatz entsprechend der Beschriftung auf der defekten Sicherung durchführen.

Im Fahrzeug befinden sich zwei Sicherungskästen: Im Laderaum links hinter einer Abdeckung und vorn links im Motorraum.



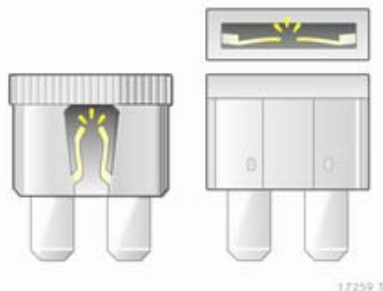
Reservesicherungen in Sicherungskasten Version B im Laderaum aufbewahren. Abdeckung öffnen ↪ 176.

Vor Auswechseln einer Sicherung betreffenden Schalter und Zündung ausschalten.

Eine defekte Sicherung ist am durchgebrannten Schmelzfaden erkennbar. Sicherung nur dann ersetzen, wenn die Ursache für die Störung behoben wurde.

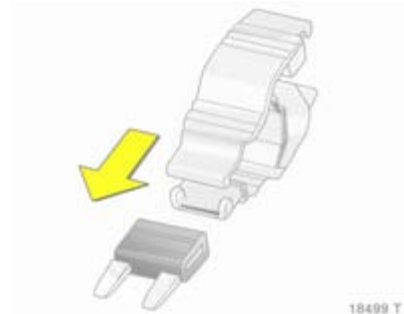
Einige Funktionen können durch mehrere Sicherungen abgesichert sein.

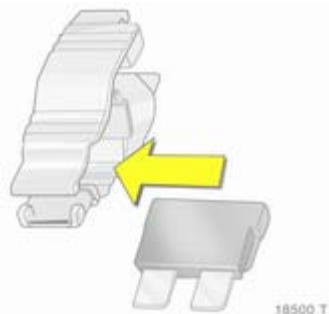
Sicherungen können auch ohne Vorhandensein einer Funktion eingesteckt sein.



Sicherungszieher

Im Sicherungskasten des Laderaums kann ein Sicherungszieher untergebracht sein.





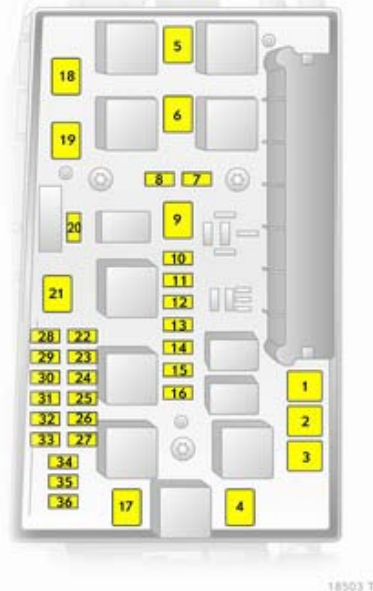
Sicherungszieher von oben oder seitlich auf die verschiedenen Ausführungen von Sicherungen stecken und Sicherung herausziehen.

Sicherungskasten im Motorraum



Schraubendreher bis zum Anschlag in Öffnungen stecken und zur Seite schwenken. Deckel nach oben klappen und abnehmen.

Je nach Ausführung des Sicherungskastens im Laderaum gibt es für die Sicherungen in diesem Sicherungskasten zwei unterschiedliche Belegungsvarianten ↪ 176.



18503 T

Sicherungsbelegungen in Verbindung mit Sicherungskasten im Laderaum Version A

Nr. Stromkreis

- 1 ABS
- 2 ABS
- 3 Innenraumgebläse elektronische Klimatisierungsautomatik
- 4 Innenraumgebläse Heizung und Klimaanlage
- 5 Kühlergebläse
- 6 Kühlergebläse
- 7 Zentralverriegelung
- 8 Waschanlage Windschutzscheibe und Heckscheibe
- 9 Heizbare Heckscheibe, heizbarer Außenspiegel
- 10 Diagnosestecker

Nr. Stromkreis

- 11 Instrumente
- 12 Mobiltelefon, Digitalradio, Infotainment System, Display
- 13 Innenleuchte
- 14 Scheibenwischer
- 15 Scheibenwischer
- 16 Hupe, ABS, Bremslichtschalter, Klimaanlage
- 17 Diesel-Kraftstofffilter oder Klimaanlage
- 18 Anlasser
- 19 –
- 20 Hupe
- 21 Motorelektronik
- 22 Motorelektronik
- 23 Leuchtweitenregulierung
- 24 Kraftstoffpumpe
- 25 –

Nr. Stromkreis

- 26 Motorelektronik
- 27 Heizung, Klimaanlage, Luftgütesensor
- 28 –
- 29 Servolenkung
- 30 Motorelektronik
- 31 Heckscheibenwischer
- 32 Bremslichtschalter
- 33 Leuchtweitenregulierung, Lichtschalter, Kupplungsschalter, Instrument, Fahrertürmodul
- 34 Lenksäulen-Steuergerät
- 35 Infotainment System
- 36 Zigarettenanzünder, Zubehörsteckdose

Sicherungsbelegungen in Verbindung mit Sicherungskasten im Laderaum Version B

Nr. Stromkreis

- 1 ABS
- 2 ABS
- 3 Innenraumgebläse
elektronische
Klimatisierungsautomatik
- 4 Innenraumgebläse Heizung und
Klimaanlage
- 5 Kühlergebläse
- 6 Kühlergebläse
- 7 Scheibenwaschanlage
- 8 Hupe
- 9 Scheinwerferwaschanlage
- 10 Notentriegelung der
Zentralverriegelung
- 11 –
- 12 –

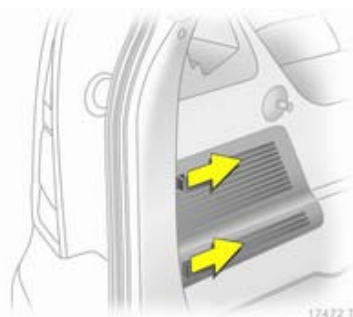
Nr. Stromkreis

- 13 Nebelscheinwerfer
- 14 Scheibenwischer
- 15 Scheibenwischer
- 16 Steuergeräte-Elektronik,
Open&Start-System, ABS,
Bremslichtschalter
- 17 Heizung Diesel-Kraftstofffilter
- 18 Anlasser
- 19 Getriebeelektronik
- 20 Klimaanlage
- 21 Motorelektronik
- 22 Motorelektronik
- 23 Adaptives Fahrlicht,
Leuchtweitenregulierung
- 24 Kraftstoffpumpe
- 25 Getriebeelektronik
- 26 Motorelektronik
- 27 Servolenkung

Nr. Stromkreis

- 28 Getriebeelektronik
- 29 Getriebeelektronik
- 30 Motorelektronik
- 31 Adaptives Fahrlicht,
Leuchtweitenregulierung
- 32 Bremssystem, Klimaanlage,
Kupplungsschalter
- 33 Adaptives Fahrlicht,
Leuchtweitenregulierung,
Lichtschalter
- 34 Lenksäulen-Steuergerät
- 35 Infotainment System
- 36 Mobiltelefon, Digitalradio,
Infotainment System, Display

Sicherungskasten im Laderaum



Der Sicherungskasten befindet sich hinter einer Abdeckung. Sperrungen nach vorn drücken und Abdeckung abnehmen.

Keine Gegenstände hinter der Abdeckung unterbringen.

Je nach Ausstattung gibt es zwei unterschiedliche Sicherungskästen.

Sicherungskasten Version A

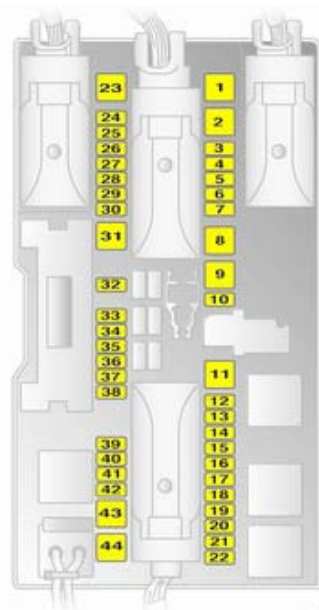
Zum Austauschen einer Sicherung entsprechende Schutzkappe abdrücken.



Nr. Stromkreis

- 1 Nebelscheinwerfer
- 2 Hintere Zubehörsteckdose
- 3 Zubehörsteckdose Laderaum
- 4 Rückfahrlicht
- 5 Elektrische Fensterbetätigung hinten
- 6 Klimaanlage
- 7 Elektrische Fensterbetätigung vorn
- 8 Heizbare Außenspiegel

Sicherungskasten Version B



18502 T

Nr. Stromkreis

- 1 Elektrische Fensterbetätigung vorn
- 2 -
- 3 Instrumente
- 4 Heizung, Klimaanlage, elektronische Klimatisierungsautomatik
- 5 Airbags
- 6 -
- 7 -
- 8 -
- 9 -
- 10 -
- 11 Heizbare Heckscheibe
- 12 Heckscheibenwischer
- 13 Einparkhilfe
- 14 Heizung, Klimaanlage
- 15 -

Nr. Stromkreis

- 16 Sitzbelegungserkennung, Open&Start-System
- 17 Regensensor, Luftgütesensor, Reifendruck-Kontrollsystem, Innenspiegel
- 18 Instrumente, Schalter
- 19 -
- 20 CDC
- 21 Heizbare Außenspiegel
- 22 -
- 23 Elektrische Fensterbetätigung hinten
- 24 Diagnosestecker
- 25 -
- 26 Elektrisch klappbare Außenspiegel
- 27 Ultraschallsensor, Diebstahlwarnanlage
- 28 -

Nr. Stromkreis

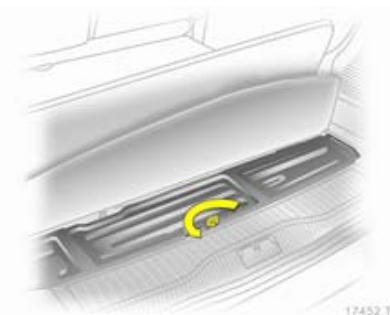
- 29 Zigarettenanzünder, Zubehörsteckdose
- 30 Hintere Zubehörsteckdose
- 31 -
- 32 -
- 33 Open&Start-System
- 34 -
- 35 Hintere Zubehörsteckdose
- 36 Steckdose für Anhängerzugvorrichtung
- 37 -
- 38 Zentralverriegelung, Klemme 30
- 39 Sitzheizung links
- 40 Sitzheizung rechts
- 41 -
- 42 -

Nr. Stromkreis

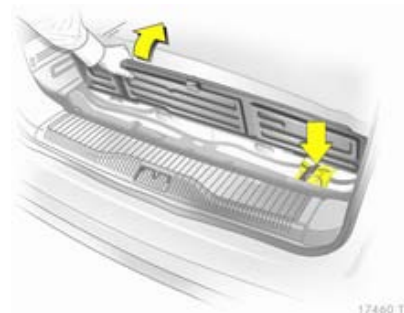
43 –

44 –

Wagenwerkzeug



Zum Öffnen der Abdeckung Teppichboden anheben. Lasche hochstellen, drehen und hochziehen.



Wagenheber und Wagenwerkzeug sind in einer Tasche im Ablagefach im Boden des Laderaums mit einem Gummiriemen festgeschnallt.

Zum Schließen Nasen vorn am Deckel in die Aussparungen einsetzen und verriegeln.

Räder und Reifen

Reifenzustand, Felgenzustand

Über Kanten langsam und möglichst im rechten Winkel fahren. Das Überfahren scharfer Kanten kann zu Reifen- und Felgenschäden führen. Reifen beim Parken nicht am Bordstein einklemmen.

Räder regelmäßig auf Beschädigungen untersuchen. Bei Beschädigungen bzw. ungewöhnlichem Verschleiß Hilfe einer Werkstatt in Anspruch nehmen.

Reifen

Reifen der Größe 225/45 R 17 sind nur zulässig, wenn das Fahrzeug mit elektronischem Stabilitätsprogramm ausgestattet ist.

Winterreifen

Winterreifen bieten bei Temperaturen unter 7 °C erhöhte Fahrsicherheit.

Reifen der Größe 225/40 R 18, 225/40 ZR 18 und 235/35 R 19 sind nicht als Winterreifen zulässig.

Winterreifen dürfen beim Zafira OPC nur auf speziellen, von Opel freigegebenen Leichtmetallfelgen verwendet werden.

Winterreifen mit Notlaufeigenschaften dürfen nur auf von Opel zugelassene Leichtmetallfelgen aufgezogen werden.

Geschwindigkeitsaufkleber gemäß Landesvorschrift im Blickfeld des Fahrers anbringen.

Bereifung mit Notlaufeigenschaften

Die Reifen mit Notlaufeigenschaften verfügen über eine selbsttragende, verstärkte Seitenwand. Diese Verstärkung sorgt dafür, dass der Reifen auch im drucklosen Zustand eingeschränkt fahrbar bleibt.

Bereifung mit Notlaufeigenschaften ist nur bei Fahrzeugen mit elektronischem Stabilitätsprogramm und Reifendruckverlust-Überwachungssystem bzw. Reifendruck-Kontrollsystem zulässig.

Achtung

Auch bei Bereifung mit Notlaufeigenschaften Reifendruck regelmäßig kontrollieren.

Bereifung mit Notlaufeigenschaften ist, je nach Reifenhersteller, an einer Kennzeichnung an der Reifenflanke erkennbar. Z. B. **ROF** = RunonFlat bei Goodyear oder **SSR** = Self Supporting Runflat Tyre bei Continental.

Bereifung mit Notlaufeigenschaften ist nur in Kombination mit von Opel freigegebenen Leichtmetallfelgen zulässig.

Die Verwendung von Reifenreparatursets ist nicht zulässig.

Der ECO-Reifendruck darf nicht verwendet werden.

Bereifung mit Notlaufeigenschaften darf nicht mit herkömmlichen Reifen kombiniert werden.

Bei Umrüstung auf herkömmlichen Reifen beachten, dass sich kein Reserverad oder Reifenreparaturset im Fahrzeug befindet.

Fahren mit beschädigtem Reifen

Der Druckverlust eines Reifens wird über das Reifendruckverlust-Überwachungssystem oder das Reifendruck-Kontrollsystem angezeigt.

Bei drucklosem Reifen ist eine Weiterfahrt möglich:

- mit maximal 80 km/h
- bis zu einer Fahrtstrecke von 80 km

Warnung

Lenkfähigkeit und Fahrverhalten sind beeinträchtigt. Der Bremsweg ist länger.

Fahrstil und Geschwindigkeit an die geänderten Bedingungen anpassen.

Reifenbezeichnungen

z. B. **195/65 R 15 91 H**

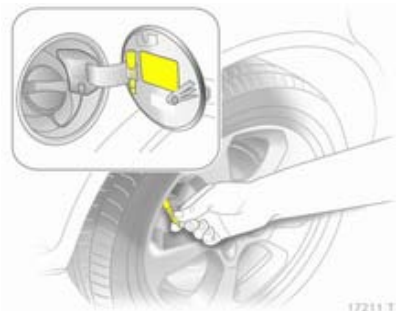
- 195** = Reifenbreite in mm
- 65** = Querschnittsverhältnis (Reifenhöhe zu Reifenbreite) in %
- R** = Gürtelbauart: Radial
- RF** = Bauart: RunFlat
- 15** = Felgendurchmesser in Zoll
- 91** = Tragfähigkeits-Kennzahl, z. B. 91 entspricht 618 kg
- H** = Geschwindigkeits-Kennbuchstabe

Geschwindigkeits-Kennbuchstabe:

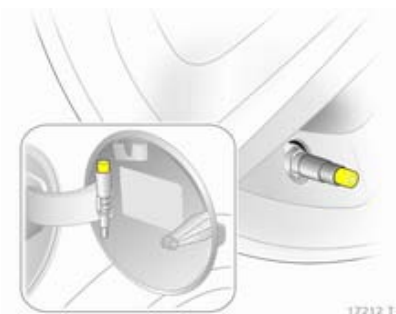
- Q** = bis 160 km/h
- S** = bis 180 km/h
- T** = bis 190 km/h
- H** = bis 210 km/h
- V** = bis 240 km/h
- W** = bis 270 km/h

Reifendruck

Reifendruck mindestens alle 14 Tage und vor jeder größeren Fahrt bei kalten Reifen kontrollieren. Reserverad nicht vergessen. Dies gilt auch bei Fahrzeugen mit Reifendruck-Kontrollsystem.



Ventilkappenschlüssel aus Tankklappe entnehmen und damit Ventilkappe abschrauben.



Bei Fahrzeugen mit Reifendruck-Kontrollsystem: Adapter auf Ventil schrauben.

Reifendruck ⇨ 225 und auf dem Aufkleber an der Innenseite der Tankklappe.

Die Reifendruckangaben beziehen sich auf kalte Reifen. Gültig für Sommer- und Winterreifen.

Reserverad immer mit dem Reifendruck für volle Belastung befüllen.

Der ECO-Reifendruck dient dem Erreichen eines möglichst geringen Kraftstoffverbrauchs. Er ist bei Bereifung mit Notlaufeigenschaften nicht zulässig.

Ein falscher Reifendruck beeinträchtigt Sicherheit, Fahrverhalten, Fahrkomfort und Kraftstoffverbrauch und erhöht den Reifenverschleiß.

Warnung

Ein zu geringer Reifendruck kann zu starker Reifenerwärmung, inneren Beschädigungen und dadurch bei hohen Geschwindigkeiten zur Laufflächenablösung und sogar zum Platzen des Reifens führen.

Reifendruck-Kontrollsystem

Das Reifendruck-Kontrollsystem überwacht den Druck aller vier Reifen, sobald die Fahrzeuggeschwindigkeit einen bestimmten Grenzwert überschreitet.

Alle Räder müssen mit Drucksensoren ausgestattet sein und die Reifen müssen den vorgeschriebenen Reifendruck aufweisen. Andernfalls wird der Reifendruck vom Reifendruckverlust-Überwachungssystem überwacht ⇨ 182.

Der aktuelle Reifendruck kann im Info-Display abgelesen werden ⇨ 109.

Fahrzeugmeldungen, Reifendruck ⇨ 104.

Kontrollleuchte  ⇨ 92.

Bei Verwendung eines kompletten Radsatzes ohne Sensoren (z. B. vier Winterreifen) wird keine Fehlermeldung angezeigt. Das Reifendruck-Kontrollsystem ist nicht aktiv. Ein nachträglicher Einbau von Sensoren ist möglich.

Der Gebrauch im Handel erhältlicher flüssiger Reifenreparatursets kann zu Funktionsstörungen des Systems führen. Von Opel freigegebene Systeme können verwendet werden.

Externe Funkanlagen mit hoher Leistung können das Reifendruck-Kontrollsystem stören.

Initialisieren des Systems



Nach einem Radwechsel muss das System initialisiert werden: Reifen mit dem vorgeschriebenen Reifendruck füllen, Zündung einschalten, Taste **DDS** für ca. 4 Sekunden drücken, Kontrollleuchte (D) blinkt dreimal.

Reifendruckverlust-Überwachungssystem

Das Reifendruckverlust-Überwachungssystem überprüft laufend die Rotationsgeschwindigkeit aller vier Reifen.

Wenn ein Reifen Druck verliert, leuchtet die Kontrollleuchte (D) rot. Sofort anhalten und Reifendruck überprüfen.

Kontrollleuchte (D) ⇨ 92.

Initialisieren des Systems



Nach Korrektur des Reifendrucks oder nach einem Radwechsel muss das System initialisiert werden: Zündung einschalten, Taste **DDS** für ca. 4 Sekunden drücken, Kontrollleuchte (D) blinkt dreimal.

Profiltiefe

Profiltiefe regelmäßig kontrollieren.

Reifen sollten bei einer Profiltiefe von 2-3 mm (bei Winterreifen 4 mm) aus Sicherheitsgründen ausgetauscht werden.



Die gesetzlich zulässige Mindestprofiltiefe (1,6 mm) ist erreicht, wenn das Profil bis zu einem Verschleißanzeiger (TWI = Tread Wear Indicator) abgefahren ist. Die Lage der Verschleißanzeiger wird durch Markierungen an der Reifenflanke angezeigt.

Sollte der Verschleiß vorn größer sein als hinten, Vorderräder gegen Hinterräder tauschen.

Reifen altern, auch wenn sie nicht gefahren werden. Wir empfehlen, die Reifen nach 6 Jahren zu ersetzen.

Reifenumrüstung

Bei Verwendung anderer als den werkseitig montierten Reifengrößen müssen gegebenenfalls der Tachometer umprogrammiert und Änderungen am Fahrzeug vorgenommen werden.

Nach Umrüstung auf andere Reifengrößen Aufkleber für Reifendrücke ersetzen lassen.

⚠ Warnung

Der Gebrauch nicht geeigneter Reifen oder Felgen kann zu Unfällen und zum Erlöschen der Betriebserlaubnis führen.

Radabdeckungen

Es dürfen nur von Opel für das jeweilige Fahrzeug freigegebene Radabdeckungen und Reifen verwendet werden, die allen relevanten

Anforderungen für die entsprechenden Rad- und Reifenkombinationen entsprechen.

Werden keine von Opel freigegebenen Radabdeckungen und Reifen verwendet, dürfen die Reifen keinen Felgenschutzwulst aufweisen.

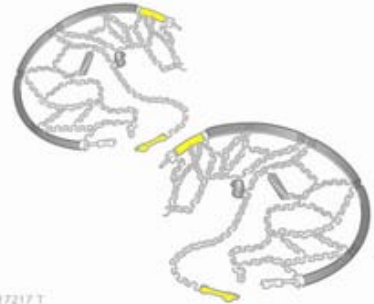
Radabdeckungen dürfen die Kühlung der Bremsen nicht beeinträchtigen.

Wenn Schneeketten montiert werden sollen, Radabdeckungen entfernen.

⚠ Warnung

Bei Verwendung nicht geeigneter Reifen oder Radabdeckungen kann es zu plötzlichem Druckverlust und in der Folge zu Unfällen kommen.

Schneeketten



17217 T

Schneeketten dürfen nur auf den Vorderrädern verwendet werden.

Immer engmaschige Schneeketten verwenden, die an der Lauffläche und an den Reifeninnenseiten (einschließlich Kettenschloss) maximal 10 mm aufliegen.

⚠ Warnung

Beschädigungen können zum Platzen des Reifens führen.

Auf Reifen der Größe 225/40 R 18, 225/40 ZR 18 und 235/35 R 19 sind Schneeketten nicht zulässig.

Auf dem Notrad ist die Verwendung von Schneeketten nicht zulässig.

Reifenreparaturset

Kleinere Schäden an der Lauffläche und der Flanke des Reifens können mit dem Reifenreparaturset behoben werden.

Fremdkörper nicht aus dem Reifen entfernen.

Schäden am Reifen, die größer als 4 mm sind oder sich in der Nähe der Felge befinden, können mit dem Reifenreparaturset nicht repariert werden.

Warnung

Nicht schneller als 80 km/h fahren.

Kein Dauereinsatz.

Lenkfähigkeit und Fahrverhalten können beeinträchtigt sein.

Bei einer Reifenpanne:

Handbremse anziehen, ersten Gang oder Rückwärtsgang bzw. **P** einlegen.



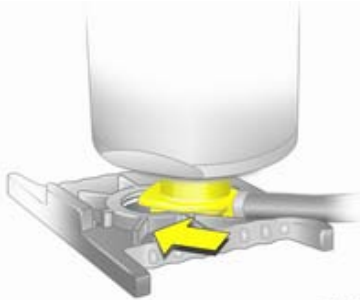
Das Reifenreparaturset befindet sich im Staufach im Laderaum.

Sperrungen nach vorn drücken und Abdeckung abnehmen.

1. Dichtmittelflasche und Halter mit Luftschlauch aus dem Einsatz nehmen.



2. Luftschlauch vom Halter abwickeln und an den Anschluss der Dichtmittelflasche schrauben.



17468 T

3. Dichtmittelflasche auf Halter stecken. Sicherstellen, dass die Flasche nicht umfällt.



17469 T

4. Ventilkappe des defekten Reifens abschrauben.
5. Reifenfüllschlauch auf das Reifenventil schrauben.



17944 T

6. Luftschlauch an den Anschluss am Kompressor schrauben.
7. Deckel des elektrischen Anschlusses von links aufklappen und Stecker herausziehen.



17945 T

8. Hintere Zubehörsteckdose öffnen und Stecker des Reifenreparatursets einstecken.

Um eine Entladung der Batterie zu vermeiden, empfehlen wir, den Motor laufen zu lassen.



16452 T

9. Taste **+** am Kompressor drücken. Der Reifen wird mit dem Dichtmittel gefüllt.
10. Während des Entleerens der Dichtmittelflasche (ca. 30 Sekunden) zeigt die Druckanzeige am Kompressor kurzzeitig bis zu 6 bar an. Danach sinkt der Druck wieder ab.
11. Das Dichtmittel wird vollständig in den Reifen gepumpt. Anschließend wird der Reifen mit Luft befüllt.
12. Der vorgeschriebene Reifendruck sollte innerhalb von 10 Minuten erreicht werden. Reifendruck

⇨ 225. Sobald der korrekte Druck erreicht ist, den Kompressor durch Drücken der Taste **+** wieder ausschalten.

Wird der vorgeschriebene Reifendruck nicht innerhalb von 10 Minuten erreicht, Reifenreparaturset entfernen. Das Fahrzeug um eine Reifenumdrehung bewegen. Das Reifenreparaturset wieder anschließen und Füllvorgang 10 Minuten fortsetzen. Wird der vorgeschriebene Reifendruck danach immer noch nicht erreicht, ist der Reifen zu stark beschädigt. Hilfe einer Werkstatt in Anspruch nehmen.

Zu hohen Reifendruck mit Taste **-** ablassen.

Kompressor nicht länger als 10 Minuten laufen lassen.

13. Stecker von der Zubehörsteckdose abziehen, in das Steckerfach unterbringen und Reifenreparaturset entfernen. Auf den Verschluss an der Halterung

drücken, um die Dichtmittelflasche aus der Halterung zu nehmen. Reifenfüllschlauch abschrauben, um die Dichtmittelflasche abzumontieren. Damit wird verhindert, dass Dichtmittel austritt. Reifenreparaturset im Laderaum verstauen.

14. Eventuell ausgetretenes Dichtmittel mit einem Lappen entfernen.
15. An der Dichtmittelflasche angebrachten Aufkleber mit der maximal zulässigen Geschwindigkeit im Blickfeld des Fahrers anbringen.
16. Fahrt unverzüglich fortsetzen, damit sich das Dichtmittel im Reifen gleichmäßig verteilt. Nach ca. 10 km Fahrtstrecke (spätestens jedoch nach 10 Minuten) anhalten und Reifendruck kontrollieren.

Hierzu Kompressor-Luftschlauch direkt auf das Reifenventil und den Kompressor schrauben.

Wenn der Reifendruck mehr als 1,3 bar beträgt, auf den vorgeschriebenen Wert korrigieren. Vorgang wiederholen, bis kein Druckverlust mehr entsteht.

Wenn der Reifendruck unter 1,3 bar abgesunken ist, darf das Fahrzeug nicht mehr benutzt werden. Hilfe einer Werkstatt in Anspruch nehmen.

17. Reifenreparaturset im Laderaum verstauen.

Hinweis

Der Fahrkomfort des reparierten Reifens ist stark beeinträchtigt, diesen Reifen deshalb ersetzen.

Bei ungewöhnlichen Geräuschen oder starker Aufheizung des Kompressors diesen für mindestens 30 Minuten ausgeschaltet lassen.

Das eingebaute Sicherheitsventil öffnet bei einem Druck von 7 bar.

Das Dichtmittel ist nur für ca. 4 Jahre lagerfähig, danach ist die Dichtfähigkeit nicht mehr gewährleistet. Haltbarkeitsangaben auf der Dichtmittelflasche beachten.

Gebrauchte Dichtmittelflasche ersetzen. Entsorgung entsprechend den jeweiligen gesetzlichen Vorschriften.

Kompressor und Dichtmittel können ab ca. -30 °C verwendet werden.

Beiliegende Adapter können zum Aufpumpen von weiteren Gegenständen, wie z. B. Bälle, Luftmatratzen oder Schlauchboote verwendet werden.

Radwechsel

Einige Fahrzeuge sind statt mit einem Reserverad mit einem Reifenreparaturset ausgestattet ↻ 184.

Folgende Vorbereitungen treffen und Hinweise beachten:

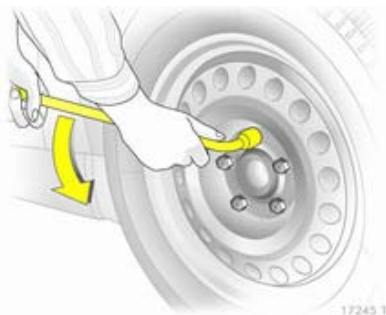
- Fahrzeug auf waagrechttem, ebenem, festem und rutschsicherem Untergrund parken. Vorderräder gerade stellen.
- Handbremse anziehen, ersten Gang oder Rückwärtsgang bzw. **P** einlegen.
- Reserverad herausnehmen ↻ 189.
- Niemals mehrere Räder gleichzeitig wechseln.
- Wagenheber nur zum Radwechsel benutzen.
- Bei weichem Untergrund eine stabile, maximal 1 cm dicke Unterlage unter den Wagenheber legen.
- Im angehobenen Fahrzeug dürfen sich keine Personen oder Tiere aufhalten.

- Nicht unter das angehobene Fahrzeug kriechen.
- Angehobenes Fahrzeug nicht starten.
- Radschrauben vor dem Eindrehen reinigen und Konus jeder Radschraube mit handelsüblichem Schmierfett leicht einfetten.



17243 T

1. Radabdeckung mit dem Haken abziehen. Wagenwerkzeug \diamond 178.

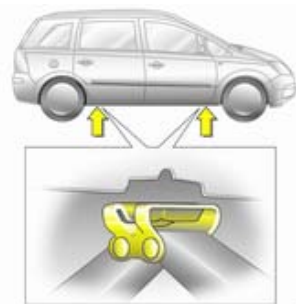


17245 T

2. Radschraubenschlüssel ganz aufstecken. Jede Schraube eine halbe Umdrehung lösen.

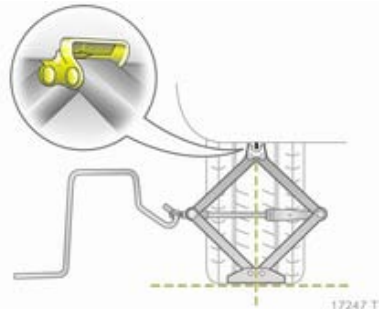
Bei Radabdeckungen mit sichtbaren Radschrauben: Die Abdeckung kann auf dem Rad bleiben. Die Sicherungsscheiben auf den Radschrauben nicht entfernen.

Leichtmetallräder: Radschraubenkappen mit Schraubendreher lösen und abnehmen. Dabei zum Schutz der Felge weichen Lappen zwischen Schraubendreher und Leichtmetallrad legen.

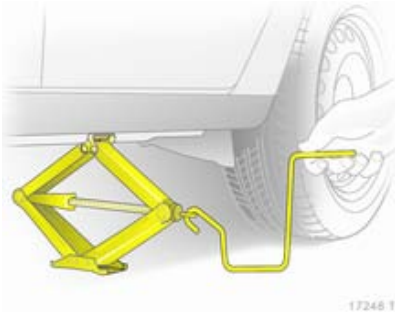


17465 T

3. Sicherstellen, dass der Wagenheber an den Aufnahmen richtig ausgerichtet ist.



17247 T



4. Wagenheber auf die erforderliche Höhe einstellen, bevor er direkt unter den Ansatzpunkt so positioniert wird, dass er nicht wegrutschen kann.
Kurbelstange anbringen und den korrekt ausgerichteten Wagenheber hochkurbeln, bis das Rad vom Boden abhebt.
5. Radschrauben herausdrehen.
6. Rad wechseln.
7. Radschrauben eindrehen.
8. Fahrzeug absenken.

9. Radschraubenschlüssel ganz aufstecken. Alle Schrauben über Kreuz festziehen. Anzugsdrehmoment 110 Nm.
10. Vor der Montage Ventilöffnung in der Radabdeckung mit dem Reifenventil abgleichen.
Radschraubenkappen montieren.
11. Ausgewechseltes Rad ↷ 184 und Wagenwerkzeug verstauen ↷ 178.
12. Reifendruck des montierten Reifens und auch das Anzugsdrehmoment der Radschrauben so bald wie möglich überprüfen.

Defekten Reifen ersetzen oder reparieren lassen.

Reserverad

Das Reserverad kann je nach dessen Größe im Vergleich zu den montierten Rädern und gemäß den länderspezifischen Vorschriften als Notrad klassifiziert sein.

Das Reserverad hat eine Stahlfelge.

Die Verwendung eines Reserverads zusammen mit Winterreifen oder eines Reserverads, das kleiner ist als die anderen Räder, kann das Fahrverhalten beeinträchtigen. Den defekten Reifen möglichst bald austauschen.



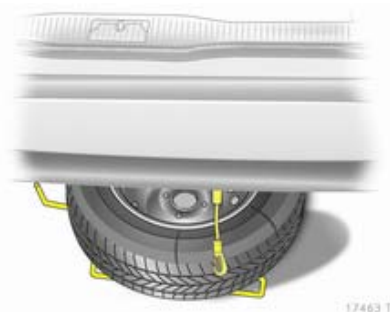
Das Reserverad ist unter dem Fahrzeugboden untergebracht.

1. Das Staufach im Laderaum öffnen ↷ 178.
2. Sechskantschraube im Staufach mit dem Radschraubenschlüssel ganz losdrehen.
3. Reserveradhalter anheben.

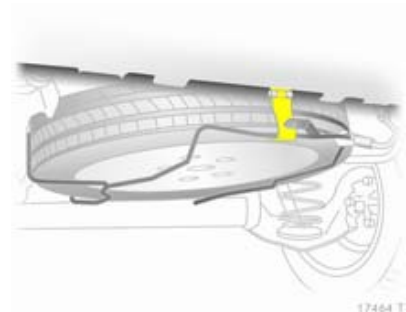
4. Haken ausrasten und Reserve-
radhalter absenken.



5. Sicherungsseil aushängen.
6. Halter ganz absenken und Reser-
verrad herausnehmen.
7. Rad wechseln.
8. Ausgetauschtes Rad mit der Au-
ßenseite nach oben in den Reser-
verradhalter legen. Es können nur
Räder bis 16 Zoll eingelegt
werden.



9. Reserveradhalter anheben, Si-
cherungsseil einhängen.
10. Reserveradhalter anheben und in
den Haken einhängen. Der Haken
muss dabei mit der geöffneten
Seite in Fahrtrichtung zeigen.



11. Sechskantschraube im Staufach
mit dem Radschraubenschlüssel
rechts herumdrehen.
12. Deckel des Staufachs schließen
und verriegeln.

Notrad

Die Verwendung des Notrads kann
das Fahrverhalten beeinträchtigen.
Den defekten Reifen möglichst bald
ersetzen oder reparieren lassen.

Nur ein Notrad montieren. Nicht
schneller als 80 km/h fahren. Kurven
langsam fahren. Kein Dauereinsatz.
Schneeketten ⇨ 183.

Reifen mit vorgeschriebener Laufrichtung

Reifen mit vorgeschriebener Laufrichtung so montieren, dass sie in Fahrtrichtung abrollen. Die Laufrichtung ist an einem Symbol (z. B. Pfeil) an der Reifenflanke erkennbar.

Bei entgegen der Laufrichtung montierten Rädern gilt:

- Das Fahrverhalten kann beeinträchtigt sein. Den defekten Reifen möglichst bald ersetzen oder reparieren lassen.
- Nicht schneller als 80 km/h fahren.
- Bei Nässe und Schnee besonders vorsichtig fahren.

Starthilfe

Motor nicht mit Schnelllader anlassen.

Bei entladener Batterie Motor mit Starthilfekabeln und der Batterie eines anderen Fahrzeugs starten.

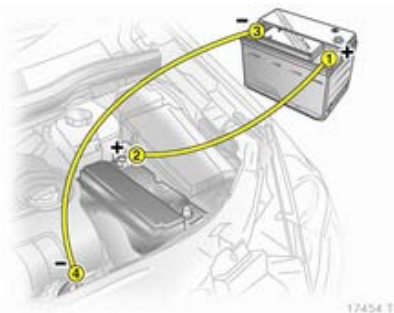
Warnung

Das Anlassen mit Starthilfekabeln muss mit äußerster Vorsicht geschehen. Jede Abweichung von der folgenden Anleitung kann zu Verletzungen oder Beschädigungen durch Explosion der Batterien und zu Beschädigung der elektrischen Anlagen an beiden Fahrzeugen führen.

- Keine Funken oder offenen Flammen in Batterienähe.
- Eine entladene Batterie kann bereits bei Temperaturen um 0 °C gefrieren. Gefrorene Batterie auftauen, bevor Starthilfekabel angeschlossen werden.

- Kontakt mit Augen, Haut, Gewebe und lackierten Flächen vermeiden. Die Flüssigkeit enthält Schwefelsäure, die bei direktem Kontakt Verletzungen und Schäden verursachen kann.
- Beim Umgang mit der Batterie Augenschutz und Schutzkleidung tragen.
- Starthilfebatterie gleicher Spannung (12 Volt) verwenden. Ihre Kapazität (Ah) darf nicht wesentlich unter der entladenen Batterie liegen.
- Starthilfekabel mit isolierten Polklemmen und einem Querschnitt von mindestens 16 mm² (bei Dieselmotoren 25 mm²) verwenden.
- Entladene Batterie nicht vom Bordnetz trennen.
- Unnötige Stromverbraucher abschalten.
- Während des gesamten Vorgangs nicht über die Batterie beugen.
- Die Polklemmen des einen Kabels dürfen die des anderen Kabels nicht berühren.

- Die Fahrzeuge dürfen sich während der Starthilfe nicht berühren.
- Handbremse anziehen, Getriebe in Leerlaufstellung, Automatikgetriebe in **P**.



Reihenfolge für das Anschließen der Kabel:

1. Rotes Kabel am positiven Pol der Starthilfebatterie anschließen.
2. Das andere Ende des roten Kabels am positiven Pol der entladenen Batterie anschließen.

3. Schwarzes Kabel am negativen Pol der Starthilfebatterie anschließen.
4. Das andere Ende des schwarzen Kabels an einen Massepunkt des Fahrzeugs wie zum Beispiel den Motorblock oder eine Befestigungsschraube des Motors anschließen. Möglichst weit weg von der entladenen Batterie anschließen.

Die Kabel so führen, dass sie nicht von sich drehenden Teilen im Motorraum erfasst werden können.

Starten des Motors:

1. Motor des Starthilfe gebenden Fahrzeugs starten.
2. Nach 5 Minuten den anderen Motor starten. Startversuche sollten nicht länger als 15 Sekunden dauern und in Intervallen von 1 Minute durchgeführt werden.
3. Beide Motoren mit angeschlossenen Kabeln ca. 3 Minuten im Leerlauf laufen lassen.

4. Elektrische Verbraucher (z. B. Scheinwerfer, heizbare Heckscheibe) am Starthilfe erhaltenden Fahrzeug einschalten.
5. Das Abnehmen der Kabel muss genau in umgekehrter Reihenfolge erfolgen.

Abschleppen

Eigenes Fahrzeug abschleppen



17455 T

Ausführung mit Abdeckleiste: Leiste unten ausrasten, zur Seite schieben und abnehmen.

Ausführung mit Abdeckkappe: Abdeckkappe unten ausrasten und nach unten abnehmen.

Die Abschleppöse befindet sich beim Wagenwerkzeug ⇨ 178.



17456 T

Abschleppöse bis zum Anschlag in waagerechter Stellung einschrauben.

Abschleppseil - besser Abschleppstange - an der Abschleppöse befestigen.

Die Abschleppöse darf nur zum Abschleppen und nicht zum Bergen des Fahrzeugs verwendet werden.

Zündung einschalten, um die Lenksperrung zu lösen und Bremsleuchten, Hupe und Scheibenwischer betätigen zu können.

Open&Start-System ⇨ 29.

Getriebe in Leerlaufstellung.

Achtung

Langsam fahren. Nicht ruckartig fahren. Unzulässig hohe Zugkräfte können das Fahrzeug beschädigen.

Bei ausgeschaltetem Motor sind für das Bremsen und Lenken bedeutend höhere Kräfte erforderlich.

Umluftsystem einschalten und Fenster schließen, damit Abgase des schleppenden Fahrzeugs nicht eindringen können.

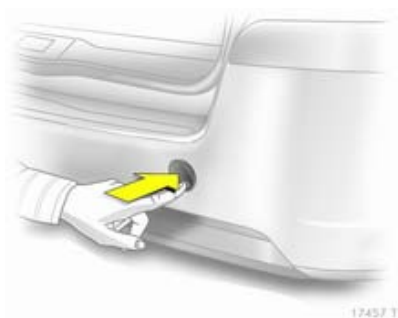
Fahrzeuge mit Automatikgetriebe nur vorwärts, nicht schneller als 80 km/h und nicht weiter als 100 km abschleppen. Andernfalls oder bei Getriebeschaden muss die Vorderachse angehoben werden.

Hilfe einer Werkstatt in Anspruch nehmen.

Automatisiertes Schaltgetriebe ⇨ 138.

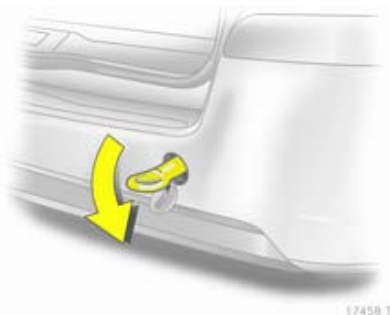
Nach dem Abschleppen Abschleppöse rechts herum abschrauben und Abdeckkappe anbringen.

Anderes Fahrzeug abschleppen



Abdeckkappe unten ausrasten und nach unten abnehmen.

Die Abschleppöse befindet sich beim Wagenwerkzeug ↪ 178.



Abschleppöse bis zum Anschlag in waagerechter Stellung einschrauben.

Die Verzurröse hinten unter dem Fahrzeug darf keinesfalls als Abschleppöse verwendet werden.

Abschleppseil - besser Abschleppstange - an der Abschleppöse befestigen.

Die Abschleppöse darf nur zum Abschleppen und nicht zum Bergen verwendet werden.

Achtung

Langsam fahren. Nicht ruckartig fahren. Unzulässig hohe Zugkräfte können das Fahrzeug beschädigen.

Nach dem Abschleppen Abschleppöse rechts herum abschrauben und Abdeckkappe anbringen.

Fahrzeugpflege

Außenpflege

Schlösser

Die Schlösser sind werksseitig mit einem hochwertigen Schließzylinderfett geschmiert. Enteisungsmittel nur verwenden, wenn unbedingt nötig, da es entfettend wirkt und die Schließfunktion beeinträchtigt. Nach Gebrauch eines Enteisungsmittels Schlösser in einer Werkstatt wieder einfetten lassen.

Waschen

Der Lack Ihres Fahrzeugs ist Umwelteinflüssen ausgesetzt. Fahrzeug regelmäßig waschen und wachsen. Wählen Sie bei Benutzung von Waschanlagen ein Programm mit Wachskonservierung.

Vogelkot, tote Insekten, Baumharz, Blütenstaub u. ä. sofort abwaschen, da sie aggressive Bestandteile enthalten, die Lackschäden verursachen können.

Bei Benutzung von Waschanlagen die Anweisungen der Hersteller der Waschanlagen befolgen. Die Scheibenwischer für Windschutzscheibe und Heckscheibe müssen ausgeschaltet sein. Antenne und außen am Fahrzeug montiertes Zubehör wie zum Beispiel Dachgepäckträger usw. entfernen.

Beim Waschen von Hand auch die Innenbereiche der Radkästen gründlich ausspülen.

Kanten und Falze an geöffneten Türen und Motorhaube sowie von diesen verdeckte Bereiche reinigen.

Fahrzeug sorgfältig abspülen und abledern. Leder häufig ausspülen. Für lackierte Flächen und Glas separate Leder verwenden: Wachsrückstände auf den Scheiben beeinträchtigen die Sicht.

Teerflecken nicht mit harten Gegenständen entfernen. Auf lackierten Flächen Teerentferner-Spray verwenden.

Außenbeleuchtung

Die Abdeckungen von Scheinwerfern und anderen Leuchten sind aus Kunststoff. Keine scheuernden, ätzenden oder aggressiven Mittel und keine Eiskratzer verwenden. Nicht trocken säubern.

Polieren und Konservieren

Das Fahrzeug regelmäßig konservieren (spätestens, wenn Wasser nicht mehr abperlt). Sonst trocknet der Lack aus.

Polieren ist nur dann erforderlich, wenn die Lackierung matt und unansehnlich geworden ist oder sich Ablagerungen gebildet haben.

Lackpolitur mit Silikon bildet einen abweisenden Schutzfilm, der ein Konservieren erübrigt.

Karosserieteile aus Kunststoff dürfen nicht mit Wachs oder Politur behandelt werden.

Scheiben und Wischerblätter

Mit weichem, nicht faserndem Lappen oder mit Fensterleder unter Verwendung von Scheibenreiniger und Insektenentferner reinigen.

Beim Reinigen der Heckscheibe Heizleiter auf der Innenseite der Scheibe nicht beschädigen.

Zur mechanischen Eisentfernung scharfkantigen Eiskratzer verwenden. Eiskratzer fest auf die Scheibe drücken, damit kein Schmutz unter den Eiskratzer gelangen und die Scheibe zerkratzen kann.

Schmierende Wischerblätter mit einem weichen Tuch und Scheibenreiniger reinigen.

Glasdach

Niemals mit Lösungs- oder Scheuermitteln, Kraftstoffen, aggressiven Mitteln (z. B. Lackreiniger, acetonhaltigen Lösungen, etc.), säurehaltigen oder stark alkalischen Mitteln bzw. Scheuerschwämmen reinigen. Auf den Mittelteil des Glasdachs kein Wachs oder Autopolitur auftragen.

Räder und Reifen

Nicht mit Hochdruckstrahler reinigen. Felgen mit pH-neutralem Felgenreiniger reinigen.

Felgen sind lackiert und können mit den gleichen Mitteln gepflegt werden wie die Karosserie.

Lackschäden

Kleine Lackschäden mit einem Lackstift beseitigen, bevor sich Rost bildet. Größere Lackschäden bzw. Rost von einer Werkstatt beseitigen lassen.

Unterboden

Der Unterboden hat teilweise einen PVC-Unterbodenschutz bzw. in kritischen Bereichen eine dauerhafte Schutzwachsschicht.

Unterboden nach der Unterbodenwäsche kontrollieren und gegebenenfalls wachsen lassen.

Bitumen-Kautschuk-Materialien können die PVC-Schicht schädigen. Arbeiten am Unterboden von einer Werkstatt durchführen lassen.

Unterboden am besten vor und nach dem Winter waschen und Schutzwachsschicht prüfen lassen.

Motorraum

In Fahrzeugfarbe lackierte Flächen im Motorraum wie alle anderen lackierten Flächen pflegen.

Es ist ratsam, den Motorraum vor und nach dem Winter zu waschen und mit Wachs zu konservieren. Lichtmaschine und Bremsflüssigkeitsbehälter vor der Motorwäsche mit Kunststoffolie schützen.

Bei der Motorwäsche mit Dampfstrahler den Dampfstrahl nicht auf Bauteile des Antiblockiersystems, der Klimaanlage und den Riementrieb mit seinen Bauteilen richten.

Nach der Motorwäsche alle Teile im Motorraum von einer Werkstatt gründlich mit Schutzwachs konservieren lassen.

Nicht mit Hochdruckstrahler reinigen.

Erdgasanlage

Dampf- oder Hochdruckstrahl nicht auf die Bauteile der Erdgasanlage richten. Besonders wichtig ist es, den Erdgastank und die Druckventile am

Fahrzeugunterboden und an der Stirnwand im Motorraum zu schützen.

Diese Bauteile nicht mit chemischen Reinigern oder Konservierungsmitteln behandeln.

Reinigung der Bauteile der Erdgasanlage von einer für die Wartung von Erdgasfahrzeugen autorisierten Werkstatt durchführen lassen.

Zugvorrichtung

Kugelstange nicht mit Dampf- oder Hochdruckstrahler reinigen.

Innenraumpflege

Innenraum und Polsterung

Innenraum einschließlich Instrumentenabdeckung und Verkleidungen nur mit trockenem Lappen oder mit Innenreiniger säubern.

Instrumententafel nur mit feuchtem weichem Tuch reinigen.

Stoffpolsterung mit Staubsauger und Bürste reinigen. Flecken mit Polsterreiniger entfernen.

Sicherheitsgurte mit lauwarmem Wasser oder Innenreiniger reinigen.

Achtung

Klettverschlüsse schließen, da geöffnete Klettverschlüsse an der Kleidung den Sitzbezug beschädigen können.

Kunststoff- und Gummiteile

Kunststoff- und Gummiteile können mit den gleichen Mitteln gepflegt werden wie die Karosserie. Gegebenenfalls Innenreiniger verwenden. Keine anderen Mittel verwenden. Insbesondere Lösungsmittel und Benzin vermeiden. Nicht mit Hochdruckstrahler reinigen.

Service und Wartung

Allgemeine Informationen	198
Planmäßige Wartung	200
Empfohlene Flüssigkeiten, Schmierstoffe und Teile	210

Allgemeine Informationen

Serviceinformationen

Für die Betriebs- und Verkehrssicherheit sowie die Werterhaltung Ihres Fahrzeugs ist es wichtig, dass alle Wartungsarbeiten in den vorgeschriebenen Intervallen durchgeführt werden.

Europäische Serviceintervalle

Fällig alle 30.000 km oder nach 1 Jahr, je nachdem, was zuerst eintritt.

Internationale Serviceintervalle

Fällig alle 15.000 km oder nach 1 Jahr, je nachdem, was zuerst eintritt.

Bestätigungen

Durchgeführte Servicearbeiten werden im Service- und Garantieheft bestätigt. Datum und Kilometerstand werden durch Stempel und Unterschrift der jeweiligen Werkstatt ergänzt.

Achten Sie darauf, dass das Service- und Garantieheft richtig ausgefüllt wird, denn ein lückenloser Service-Nachweis ist in Garantie- oder Kulanzfällen von entscheidender Bedeutung, aber auch ein Vorteil beim Verkauf des Fahrzeugs.

Vorgegebenes Serviceintervall

Wenn ein Service fällig ist, erscheint bei Einschalten der Zündung **InSP** für 10 Sekunden im Display des Kilometerzählers. Nächsten Service innerhalb einer Woche oder innerhalb von 500 km (je nachdem, was zuerst eintritt) von einer Werkstatt durchführen lassen.

Flexibles Serviceintervall

Die Bestimmung der Serviceintervalle erfolgt je nach Einsatzbedingungen. Hierzu werden kontinuierlich diverse motorspezifische Daten ermittelt und daraus die verbleibende Restlaufstrecke bis zum nächsten Inspektionstermin berechnet.

Liegt die Restlaufstrecke unter 1500 km, wird bei Ein- und Ausschalten der Zündung **InSP** mit einer Restlaufstrecke von 1000 km angezeigt. Wenn die Restlaufstrecke unter 1000 km liegt, erscheint **InSP** für einige Sekunden. Nächsten Service innerhalb einer Woche oder innerhalb von 500 km (je nachdem, was zuerst eintritt) von einer Werkstatt durchführen lassen.

Anzeige der Restlaufstrecke:

1. Zündung ausschalten.
2. Rückstellknopf für den Tageskilometerzähler kurz drücken. Die Kilometeranzeige erscheint.
3. Rückstellknopf erneut für ca. 2 Sekunden drücken und halten, **InSP** und die verbleibende Restlaufstrecke werden angezeigt.

Planmäßige Wartung

Serviceplan

Europäischer Serviceplan

Der europäische Serviceplan gilt für folgende Länder:

Andorra, Österreich, Belgien, Zypern, Tschechien, Dänemark, Estland, Finnland, Frankreich, Deutschland, Griechenland, Grönland, Ungarn, Island, Irland, Italien, Lettland, Litauen, Luxemburg, Malta, Niederlande, Norwegen, Polen, Portugal, Slowakei, Slowenien, Spanien, Schweden, Schweiz, Großbritannien

Für alle anderen Länder gilt der internationale Serviceplan.

Servicearbeiten	jährlich ¹⁾	1	2	3	4	5
	km (x 1000) ¹⁾	30	60	90	120	150
Sichtprüfung von Steuergerät, Beleuchtungs- und Signalanlage sowie Airbag, prüfen von Lenkung und Zündschloss.		X	X	X	X	X
Batterien für Funkfernbedienung ersetzen (Zweitschlüssel nicht vergessen)				alle 2 Jahre		
Prüfen von Wischerblättern, Scheiben- und Scheinwerferwaschanlage		X	X	X	X	X
Kühlmittelstand, Frostschutzmittel (Blass Orange) kontrollieren ²⁾ und korrigieren Die Frostschutztemperatur in das Service- und Garantieheft eintragen (Bestätigungsfelder)		X	X	X	X	X
Auf Dichtheit und korrekten Sitz der Kühlschläuche prüfen		X	X	X	X	X
Bremsflüssigkeitsstand prüfen ²⁾ und korrigieren		X		X		X

1) Je nachdem, was zuerst eintritt.

2) Bei übermäßigem Verbrauch/Undichtigkeit mit Zustimmung des Kunden zusätzliche Arbeiten durchführen.

Servicearbeiten	jährlich ¹⁾ km (x 1000) ¹⁾	1	2	3	4	5
		30	60	90	120	150
Batteriepolklemmen auf Festsitz und Ladeanzeige ("magisches Batterieauge") prüfen		X	X	X	X	X
Systemprüfung des Fahrzeugs mittels TECH2		X	X	X	X	X
Innenraumluftfilter (Pollenfilter) oder Aktivkohlefilter ersetzen			X		X	
⊕ Bei starker Luftverschmutzung, mit hohem Staub- oder Sandgehalt oder Pollenanteil, Geruch der Klimaanlage		Absprache mit Kunden				
Luftfiltereinsatz ersetzen		Alle 4 Jahre / 60.000 km				
⊕ Zündkerzen ersetzen						
Z 16 XE1, Z 16 XER, Z 18 XER, Z 20 LEH, Z 20 LER		Alle 4 Jahre / 60.000 km				
Z 16 YNG		Alle 2 Jahre / 30.000 km				
Z 22 YH		Alle 8 Jahre / 120.000 km				
Sichtprüfung Keilrippenriemen			X		X	
Keilrippenriemen ersetzen, Z 19 DT, Y/Z 19 DTH, Z 19 DTL		Alle 10 Jahre / 120.000 km				
⊕ Ventilspiel prüfen, einstellen		Alle 10 Jahre / 150.000 km				
Z 16 XE1, Z 16 XER, Z 18 XER, A 17 DTJ, A 17 DTR						
Z 19 DT, Z 19 DTL			X		X	

Servicearbeiten	jährlich ¹⁾ km (x 1000) ¹⁾	1	2	3	4	5
		30	60	90	120	150
⊕ Zahnriemen und Spannrolle ersetzen, Z 20 LER, Z 20 LEH		Alle 8 Jahre / 120.000 km				
Z 16 YNG		Alle 6 Jahre / 90.000 km				
Z 16 XE1, Z 16 XER, Z 18 XER, A 17 DTJ, A 17 DTR, Z 19 DT, Y/Z 19 DTH, Z 19 DTL		Alle 10 Jahre / 150.000 km				
Lenkunterstützung auf Dichtheit prüfen, Ölstand prüfen/korrigieren ²⁾		X	X	X	X	X
Ölstand der elektrohydraulischen Hilfskraftlenkung (EHPS) prüfen (Deckel mit Messstab)		X	X	X	X	X
Motoröl und Motorölfilter wechseln		X	X	X	X	X
⊕● Kraftstofffilter entwässern, Diesel (bei hoher Luftfeuchtigkeit und/oder minderwertigem Kraftstoff)		X	X	X	X	X
CNG Ölabscheider, Z 16 YNG entleeren		Alle 4 Jahre / 60.000 km				
Kraftstofffilter entwässern und ersetzen, Diesel (EN 590)		X		X		
Kraftstofffilter ersetzen, außenliegend, CNG (EN 228), Z 16 YNG		Alle 4 Jahre / 60.000 km				
Feststellbremse prüfen und einstellen (Räder nicht belastet); Sichtprüfung Radbefestigung und Federung vorne und hinten, Bremsleitungen, Bremsdruckschläuche, Kraftstoffleitungen, Gasleitungen von CNG Fahrzeugen, automatische Niveauregulierung und Abgasanlage		X		X		

²⁾ Bei übermäßigem Verbrauch/Undichtigkeit mit Zustimmung des Kunden zusätzliche Arbeiten durchführen.

Servicearbeiten	jährlich ¹⁾	1	2	3	4	5
	km (x 1000) ¹⁾	30	60	90	120	150
Äußeren Karosserie- und Unterbodenkorrosionsschutz kontrollieren und eventuelle Schäden im Service- und Garantieheft vermerken.		X	X	X	X	X
⊕● Sichtprüfung Vorder- und Hinterradbremse ²⁾ , falls ein Reifendruck-Kontrollsystem eingebaut ist, Räder nicht vertauschen			X		X	
Jährliche Serviceprüfung bei mehr als 20.000 km pro Jahr						
Motor, Getriebe (AT, MT), Klimakompressor auf Dichtheit prüfen ²⁾		X	X	X	X	X
Sichtprüfung Faltenbälge an Lenkung, Spurstangen und Achsantrieb		X	X	X	X	X
Prüfung Spurstangenkopf und Traggelenk		X	X	X	X	X
⊕ Wechseln Brems- und Kupplungsflüssigkeit, MTA-Getriebe		alle 2 Jahre				
Radbefestigung lösen (Vorsicht bei Reifendruck-Kontrollsystem) und anziehen auf Drehmoment: 110 Nm. Der Konus der Radschraube sollte bei der Montage eingefettet oder geölt werden. Reifenzustand prüfen. Reifendruck prüfen/korrigieren (einschl. Reserverad) Bei Reifenreparatursystem Vollständigkeit und Haltbarkeitsdatum des Reparatursatzes prüfen. Dichtmittelflasche alle 4 Jahre ersetzen.			X		X	
⊕ Jährliche Serviceprüfung bei mehr als 20.000 km pro Jahr						

2) Bei übermäßigem Verbrauch/Undichtigkeit mit Zustimmung des Kunden zusätzliche Arbeiten durchführen.

Servicearbeiten	jährlich ¹⁾ km (x 1000) ¹⁾	1	2	3	4	5
		30	60	90	120	150
Sichtprüfung Verbandstasche (Vorhandensein in dafür vorgesehenem Staufach, Vollständigkeit und Verfalldatum), Verzurrösen und Warndreieck		alle 2 Jahre				
Prüfung/Einstellung Scheinwerfer (einschl. Zusatzscheinwerfer)			X		X	
Einfetten: Türscharniere, Türbremsen, Schließzylinder, Schließbügel, Haubenschließung, Heckklappen; Türbremsen abwischen, alles vor dem Einfetten reinigen			X		X	
Probefahrt, Endkontrolle (Kontrolle Lenk- und Zündschloss, Instrumente und Anzeigeleuchten, gesamte Bremsanlage, Lenkung, Klimaanlage, Motor, Karosserie und Fahrwerk), Serviceintervallanzeige zurücksetzen mit TECH 2		X	X	X	X	X

⊕: Zusatzarbeiten.

●: Bei extremen Einsatzbedingungen und wenn es durch länderspezifische Bedingungen erforderlich ist, verkürzen sich die Intervalle.

Internationaler Serviceplan

Der internationale Serviceplan gilt für Länder, die nicht im europäischen Serviceplan aufgelistet sind.

Servicearbeiten	jährlich ³⁾	1	2	3	4	5
	km (x 1000) ¹⁾	15	30	45	60	75
Sichtprüfung von Steuergerät, Beleuchtungs- und Signalanlage sowie Airbag, prüfen von Lenkung und Zündschloss.		X	X	X	X	X
Batterien für Funkfernbedienung ersetzen (Zweitschlüssel nicht vergessen)				alle 2 Jahre		
Prüfen von Wischerblättern, Scheiben- und Scheinwerferwaschanlage		X	X	X	X	X
Kühlmittelstand, Frostschutzmittel (Blass Orange) kontrollieren ⁴⁾ und korrigieren Die Frostschutztemperatur in das Service- und Garantieheft eintragen (Bestätigungsfelder)		X	X	X	X	X
Auf Dichtheit und korrekten Sitz der Kühlschläuche prüfen		X	X	X	X	X
Bremsflüssigkeitsstand prüfen ⁴⁾ und korrigieren		X		X		X
Batteriepolklemmen auf Festsitz und Ladeanzeige ("magisches Batterieauge") prüfen		X	X	X	X	X
Systemprüfung des Fahrzeugs mittels TECH2		X	X	X	X	X
Innenraumluftfilter (Pollenfilter) oder Aktivkohlefilter ersetzen			X		X	
⊕ Bei starker Luftverschmutzung, mit hohem Staub- oder Sandgehalt oder Pollenanteil, Geruch der Klimaanlage		Absprache mit Kunden				

³⁾ Je nachdem, was zuerst eintritt.

¹⁾ Je nachdem, was zuerst eintritt.

⁴⁾ Bei übermäßigem Verbrauch/Undichtigkeit mit Zustimmung des Kunden zusätzliche Arbeiten durchführen.

Servicearbeiten	jährlich ³⁾ km (x 1000) ¹⁾	1	2	3	4	5
		15	30	45	60	75
Luftfiltereinsatz ersetzen		Alle 4 Jahre / 60.000 km				
⊕ Zündkerzen ersetzen		Alle 4 Jahre / 60.000 km				
Z 16 XE1, Z 16 XER, Z 18 XER, Z 20 LEH, Z 20 LER		Alle 4 Jahre / 60.000 km				
Z 16 YNG		Alle 2 Jahre / 30.000 km				
Z 22 YH		Alle 8 Jahre / 120.000 km				
Sichtprüfung Keilrippenriemen			X		X	
Keilrippenriemen ersetzen, Z 19 DT, Y/Z 19 DTH, Z 19 DTL		Alle 10 Jahre / 120.000 km				
⊕ Ventilspiel prüfen, einstellen		Alle 10 Jahre / 150.000 km				
Z 16 XE1, Z 16 XER, Z 18 XER, A 17 DTJ, A 17 DTR		Alle 10 Jahre / 150.000 km				
Z 19 DT, Z 19 DTL			X		X	
⊕ Zahnriemen und Spannrolle ersetzen, Z 20 LER, Z 20 LEH		Alle 8 Jahre / 120.000 km				
Z 16 YNG		Alle 6 Jahre / 90.000 km				
Z 16 XE1, Z 16 XER, Z 18 XER, A 17 DTJ, A 17 DTR, Z 19 DT, Y/Z 19 DTH, Z 19 DTL		Alle 10 Jahre / 150.000 km				

Servicearbeiten	jährlich ³⁾ km (x 1000) ¹⁾	1	2	3	4	5
		15	30	45	60	75
Lenkunterstützung auf Dichtheit prüfen, Ölstand prüfen/korrigieren ⁴⁾		X	X	X	X	X
Ölstand der elektrohydraulischen Hilfskraftlenkung (EHPS) prüfen (Deckel mit Messstab)		X	X	X	X	X
Motoröl und Motorölfilter wechseln		X	X	X	X	X
⊕● Kraftstofffilter entwässern, Diesel (bei hoher Luftfeuchtigkeit und/oder minderwertigem Kraftstoff)		X	X	X	X	X
CNG Öabscheider, Z 16 YNG entleeren		Alle 4 Jahre / 60.000 km				
Kraftstofffilter entwässern und ersetzen, Diesel (EN 590)			X		X	
Kraftstofffilter ersetzen, außenliegend, CNG (EN 228), Z 16 YNG		Alle 4 Jahre / 60.000 km				
Feststellbremse prüfen und einstellen (Räder nicht belastet); Sichtprüfung Radbefestigung und Federung vorne und hinten, Bremsleitungen, Bremsdruckschläuche, Kraftstoffleitungen, Gasleitungen von CNG Fahrzeugen, automatische Niveauregulierung und Abgasanlage			X		X	
Äußeren Karosserie- und Unterbodenkorrosionsschutz kontrollieren und eventuelle Schäden im Service- und Garantieheft vermerken.		X	X	X	X	X
⊕● Sichtprüfung Vorder- und Hinterradbremse ⁴⁾ , falls ein Reifendruck-Kontrollsystem eingebaut ist, Räder nicht vertauschen			X		X	
Jährliche Serviceprüfung bei mehr als 20.000 km pro Jahr						

4) Bei übermäßigem Verbrauch/Undichtigkeit mit Zustimmung des Kunden zusätzliche Arbeiten durchführen.

Servicearbeiten	jährlich ³⁾ km (x 1000) ¹⁾	1	2	3	4	5
		15	30	45	60	75
Motor, Getriebe (AT, MT), Klimakompressor auf Dichtheit prüfen ⁴⁾		X	X	X	X	X
Sichtprüfung Faltenbälge an Lenkung, Spurstangen und Achsantrieb		X	X	X	X	X
Prüfung Spurstangenkopf und Traggelenk		X	X	X	X	X
⊕ Wechseln Brems- und Kupplungsflüssigkeit, MTA-Getriebe		alle 2 Jahre				
Radbefestigung lösen (Vorsicht bei Reifendruck-Kontrollsystem) und anziehen auf Drehmoment: 110 Nm. Der Konus der Radschraube sollte bei der Montage eingefettet oder geölt werden. Reifenzustand prüfen. Reifendruck prüfen/korrigieren (einschl. Reserverad) Bei Reifenreparatursystem Vollständigkeit und Haltbarkeitsdatum des Reparatursatzes prüfen. Dichtmittelflasche alle 4 Jahre ersetzen.			X		X	
⊕ Jährliche Serviceprüfung bei mehr als 20.000 km pro Jahr						
Sichtprüfung Verbandstasche (Vorhandensein in dafür vorgesehenem Staufach, Vollständigkeit und Verfalldatum), Verzurrösen und Warndreieck		alle 2 Jahre				
Prüfung/Einstellung Scheinwerfer (einschl. Zusatzscheinwerfer)			X		X	

4) Bei übermäßigem Verbrauch/Undichtigkeit mit Zustimmung des Kunden zusätzliche Arbeiten durchführen.

Servicearbeiten	jährlich ³⁾ km (x 1000) ¹⁾	1	2	3	4	5
		15	30	45	60	75
Einfetten: Türscharniere, Türbremsen, Schließzylinder, Schließbügel, Haubenschließung, Heckklappen; Türbremsen abwischen, alles vor dem Einfetten reinigen			X		X	
Probefahrt, Endkontrolle (Kontrolle Lenk- und Zündschloss, Instrumente und Anzeigeleuchten, gesamte Bremsanlage, Lenkung, Klimaanlage, Motor, Karosserie und Fahrwerk), Serviceintervallanzeige zurücksetzen mit TECH 2		X	X	X	X	X

⊕: Zusatzarbeiten.

●: Bei extremen Einsatzbedingungen und wenn es durch länderspezifische Bedingungen erforderlich ist, verkürzen sich die Intervalle.

Zusätzliche Servicearbeiten

Zusatzarbeiten ⊕

Zusatzarbeiten sind nicht bei jedem Service erforderlich, können aber in Verbindung mit einem regelmäßigen Service durchgeführt werden. Solche Arbeiten sind nicht in den Arbeitszeitvorgaben für den regelmäßigen Service enthalten und werden deshalb zusätzlich verrechnet. Es ist wirtschaftlicher, diese Arbeiten im Rahmen eines geplanten Service durchführen zu lassen als sie separat ausführen zu lassen.

Extreme Einsatzbedingungen ●

Extreme Einsatzbedingungen sind gegeben, wenn wenigstens einer der folgenden Punkte häufig auftritt.

- Kaltstarts,
- Stop and Go,
- Anhängerbetrieb,
- Steigungen und/oder große Höhen,
- schlechte Straßenverhältnisse,

- Sand und Staub,
- extreme Temperaturschwankungen.

Polizeifahrzeuge, Taxis und Fahrschulfahrzeuge fallen ebenfalls unter die Kategorie extreme Einsatzbedingungen.

Bei extremen Einsatzbedingungen kann es notwendig sein, bestimmte Servicearbeiten häufiger als in den planmäßigen Intervallen durchführen zu lassen.

Holen Sie bei speziellen Einsatzbedingungen technischen Rat zu den erforderlichen Servicemaßnahmen ein.

Empfohlene Flüssigkeiten, Schmierstoffe und Teile

Empfohlene Flüssigkeiten und Schmierstoffe

Nur Produkte verwenden, die geprüft und freigegeben wurden. Schäden durch die Verwendung von Betriebsstoffen, die nicht freigegeben wurden, sind nicht von der Garantie abgedeckt.

⚠ Warnung

Betriebsstoffe sind Gefahrstoffe und können giftig sein. Vorsicht beim Umgang mit diesen Stoffen. Informationen auf den Behältern beachten.

Motoröl

Motoröl wird nach Qualität und Viskosität klassifiziert. Bei der Entscheidung, welches Motoröl verwendet werden soll, ist Qualität wichtiger als Viskosität.

Motorölqualitäten für europäische Servicepläne

GM-LL- = Otto-Motoren

A-025

GM-LL- = Dieselmotoren ohne
B-025 DPF

ACEA-C3 = Dieselmotoren mit
DPF

GM = General Motors Europe

LL = Longlife

A oder = Angabe der Motorölqua-
B lität

025 = Gültigkeitszahl

Opel Motoröl entspricht den Klassifizierungen GM-LL-A-025 und GM-LL-B-025 und ist daher sowohl für Otto als auch für Dieselmotoren geeignet.

Motorölqualitäten für internationale Servicepläne

ACEA- = Otto-Motoren
A3

ACEA- = Dieselmotoren ohne
B4 Diesel-Partikelfilter

ACEA- = Dieselmotoren mit Die-
C3 sel-Partikelfilter

Diese Ölqualitäten dürfen nur mit dem internationalen Serviceplan verwendet werden.

Motoröl auffüllen

Motoröle unterschiedlicher Hersteller und Marken können gemischt werden, sofern die erforderlichen Motorölkriterien (Qualität und Viskosität) eingehalten werden.

Wenn Motoröl der erforderlichen Qualität nicht verfügbar ist, kann maximal 1 Liter der Kategorie ACEA A3/B4 oder A3/B3 verwendet werden (nur einmal zwischen zwei Ölwechseln). Die Viskosität muss den Anforderungen entsprechen.

Die Verwendung von Motoröl der Kategorie ACEA A1/B1 und A5/B5 ist ausdrücklich verboten, da es unter bestimmten Einsatzbedingungen Langzeitschäden am Motor verursachen kann.

Motoröladditive

Die Verwendung von Motoröladditiven kann Schäden verursachen und zum Verlust der Garantie führen.

Motorölviskosität

Nur Motoröl mit Viskosität SAE 0W-30, 0W-40, 5W-30 oder 5W-40 verwenden.

Die SAE-Viskositätseinstufung gibt die Fließfähigkeit des Öls an. Bei Kälte ist Öl zähflüssiger als bei Wärme.

Mehrbereichsöl wird durch zwei Zahlen klassifiziert. Die erste Zahl, gefolgt von einem W, gibt die Viskosität bei niedriger Temperatur und die zweite Zahl die Viskosität bei hoher Temperatur an.

Kühlmittel und Frostschutz

Nur silikatfreies Long Life Kühlmittel (LLC) mit Frostschutz verwenden.

Das System wird werkseitig mit Kühlmittel für einen Frostschutz bis ca. -28 °C gefüllt. Diese Konzentration muss ganzjährig über beibehalten werden.

Kühlmittelzusätze für zusätzlichen Korrosionsschutz und Abdichtung von kleineren Leckagen können zu Funktionsstörungen führen. Für die

Folgen der Verwendung von Kühlmittel-Zusätzen wird keine Haftung übernommen.

Brems- und Kupplungsflüssigkeit

Nur Bremsflüssigkeit DOT4 verwenden.

Mit der Zeit nimmt die Bremsflüssigkeit Feuchtigkeit auf, wodurch die Bremsleistung verringert wird. Die Bremsflüssigkeit muss daher in den angegebenen Intervallen gewechselt werden.

Bremsflüssigkeit muss in einem dichten Behälter aufbewahrt werden, damit sie kein Wasser aufnimmt.

Sicherstellen, dass die Bremsflüssigkeit nicht verunreinigt wird.

Technische Daten

Fahrzeugangaben 213

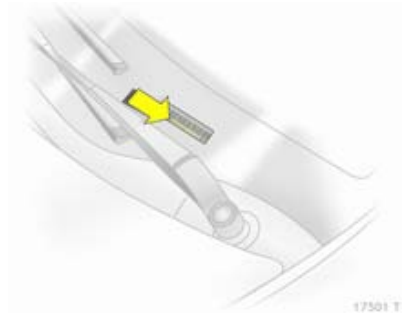
Fahrzeugdaten 215

Fahrzeugangaben

Fahrzeug-Identifizierungsnummer



Die Fahrzeug-Identifizierungsnummer ist in das Typschild und in das Bodenblech unter der Bodenabdeckung, zu sehen unter einer Abdeckung, eingeprägt.



Die Fahrzeug-Identifizierungsnummer kann auf die Instrumententafel geprägt sein und ist dann durch die Windschutzscheibe zu sehen.

Typschild



Das Typschild befindet sich am rechten Vordertürrahmen.



Angaben auf dem Typschild:

- 1 = Hersteller
- 2 = Genehmigungsnummer
- 3 = Fahrzeug-Identifizierungsnummer
- 4 = Zulässiges Gesamtgewicht
- 5 = Zulässiges Zuggesamtgewicht
- 6 = Maximal zulässige Vorderachslast
- 7 = Maximal zulässige Hinterachslast
- 8 = Fahrzeugspezifische bzw. länderspezifische Angaben

Vorder- und Hinterachslast dürfen zusammen das zulässige Gesamtgewicht nicht überschreiten. Wird z. B. die maximal zulässige Vorderachslast ausgenutzt, darf die Hinterachse nur bis zum Erreichen des zulässigen Gesamtgewichts belastet werden.

Die technischen Daten wurden in Übereinstimmung mit den EG-Normen ermittelt. Änderungen vorbehalten. Angaben in den Fahrzeugpapieren haben stets Vorrang gegenüber Angaben in der Betriebsanleitung.

Fahrzeugdaten**Motordaten**

Verkaufsbezeichnung	1.6	1.6	1.6	1.6 CNG
Motorkennzeichnung	Z 16 XEP	Z 16 XER	Z 16 XE1	Z 16 YNG
Zylinderzahl	4	4	4	4
Hubraum [cm ³]	1598	1598	1598	1598
Nennleistung [kW]	77	88	77	69
bei U/min	6000	6000	6000	6200
Drehmoment [Nm]	150	155	150	133
bei U/min	3900	4000	3900	4200
Kraftstoffart	Benzin	Benzin	Benzin	Erdgas/Benzin
Oktanzahl ROZ				
empfohlen	95	95	95	95
möglich	98	98	98	98
möglich	91	91	91	–
Ölverbrauch [l/1000 km]	0,6	0,6	0,6	0,6

216 Technische Daten

Verkaufsbezeichnung	1.8	2.0 Turbo	2.0 Turbo	2.2
Motorkennzeichnung	Z 18 XER	Z 20 LER	Z 20 LEH	Z 22 YH
Zylinderzahl	4	4	4	4
Hubraum [cm ³]	1796	1998	1998	2198
Nennleistung [kW]	103	147	177	110
bei U/min	6300	5400	5600	5600
Drehmoment [Nm]	175	262	320	215
bei U/min	3800	4200	2400-5000	4000
Kraftstoffart	Benzin	Benzin	Benzin	Benzin
Oktanzahl ROZ				
empfohlen	95	95	98	95
möglich	98	98	95	98
möglich	91	91	91 ¹⁾	–
Ölverbrauch [l/1000 km]	0,6	0,6	0,6	0,6

¹⁾ Möglich nur unter Vermeidung von hoher Motorlast oder Volllast sowie Bergfahrten mit Anhängelast oder hoher Zuladung.

Verkaufsbezeichnung	1.7	1.7	1.9 CDTI	1.9 CDTI	1.9 CDTI
Motorkennzeichnung	A 17 DTJ	A 17 DTR	Z 19 DTL	Z 19 DT	Z 19 DTH
Zylinderzahl	4	4	4	4	4
Hubraum [cm ³]	1686	1686	1910	1910	1910
Nennleistung [kW]	81	92	74	88	110
bei U/min	3800	4000	3500	3500	4000
Drehmoment [Nm]	260	280	260	280	320
bei U/min	2300	2300	1700-2500	2000-2750	2000-2750
Kraftstoffart	Diesel	Diesel	Diesel	Diesel	Diesel
Ölverbrauch [l/1000 km]	0,6	0,6	0,6	0,6	0,6

Fahrwerte

Motor	Z 16 XEP	Z 16 XER	Z 16 XE1	Z 16 YNG	Z18XER	Z 20 LER
Höchstgeschwindigkeit ²⁾ [km/h]						
Schaltgetriebe	177	185	177	165	197	225
Automatisiertes Schaltgetriebe	–	–	–	–	197	–
Automatikgetriebe	–	–	–	–	–	–

²⁾ Die angegebene Höchstgeschwindigkeit ist erreichbar bei Leergewicht (ohne Fahrer) plus 200 kg Zuladung. Sonderausstattungen können die angegebene Höchstgeschwindigkeit vermindern.

218 Technische Daten

Motor	Z 20 LEH	Z 22 YH	A 17 DTJ	A 17 DTR	Z 19 DTL	Z 19 DT
Höchstgeschwindigkeit ²⁾ [km/h]						
Schaltgetriebe	231	200	179	189	174	186
Automatisiertes Schaltgetriebe	–	–	–	–	–	–
Automatikgetriebe	–	190	–	–	–	182

Motor	Z 19 DTH
Höchstgeschwindigkeit ²⁾ [km/h]	
Schaltgetriebe	202
Automatisiertes Schaltgetriebe	–
Automatikgetriebe	198

²⁾ Die angegebene Höchstgeschwindigkeit ist erreichbar bei Leergewicht (ohne Fahrer) plus 200 kg Zuladung. Sonderausstattungen können die angegebene Höchstgeschwindigkeit vermindern.

Kraftstoffverbrauch, CO₂-Emissionen

Reifenbreite bis 195 mm mit Schaltgetriebe / automatisiertem Schaltgetriebe / Automatikgetriebe

Motor	Z 16 XEP	Z 16 XER	Z 16 XE1	Z18XER	Z 20 LER	Z 20 LEH
städtisch (l/100 km)	9,3/-/-	9,2/-/-	9,3/-/-	9,8/9,6/-	-/-/-	-/-/-
außerstädtisch (l/100 km)	5,8/-/-	5,7/-/-	5,8/-/-	5,9/5,7/-	-/-/-	-/-/-
insgesamt (l/100 km)	7,1/-/-	7,0/-/-	7,1/-/-	7,3/7,1/-	-/-/-	-/-/-
CO ₂ [g/km]	170/-/-	167/-/-	169/-/-	174/169/-	-/-/-	-/-/-

Motor	Z 22 YH	A 17 DTJ	A 17 DTR	Z 19 DTL	Z 19 DT	Z 19 DTH
städtisch (l/100 km)	-/-/-	7,0/-/-	7,0/-/-	7,5/-/-	7,5/-/-	-/-/-
außerstädtisch (l/100 km)	-/-/-	4,8/-/-	4,8/-/-	5,0/-/-	5,0/-/-	-/-/-
insgesamt (l/100 km)	-/-/-	5,6/-/-	5,6/-/-	5,9/-/-	5,9/-/-	-/-/-
CO ₂ [g/km]	-/-/-	149/-/-	149/-/-	156/-/-	156/-/-	-/-/-

Reifenbreite bis 225 mm mit Schaltgetriebe / automatisiertem Schaltgetriebe / Automatikgetriebe

220 Technische Daten

Motor	Z 16 XEP	Z 16 XER	Z 16 XE1	Z18XER	Z 20 LER	Z 20 LEH
städtisch (l/100 km)	9,5/-/-	9,3/-/-	9,4/-/-	9,9/9,7/-	13,3/-/-	13,4/-/-
außerstädtisch (l/100 km)	6,0/-/-	5,8/-/-	5,9/-/-	6,0/5,8/-	7,3/-/-	7,4/-/-
insgesamt (l/100 km)	7,3/-/-	7,1/-/-	7,2/-/-	7,4/7,2/-	9,5/-/-	9,6/-/-
CO ₂ [g/km]	175/-/-	169/-/-	172/-/-	177/172/-	228/-/-	230/-/-

Motor	Z 22 YH	A 17 DTJ	A 17 DTR	Z 19 DTL	Z 19 DT	Z 19 DTH
städtisch (l/100 km)	11,3/-/11,6	7,1/-/-	7,1/-/-	7,6/-/-	7,6/-/9,7	7,6/-/9,7
außerstädtisch (l/100 km)	6,4/-/6,7	4,9/-/-	4,9/-/-	5,1/-/-	5,1/-/5,6	5,1/-/5,6
insgesamt (l/100 km)	8,2/-/8,5	5,7/-/-	5,7/-/-	6,0/-/-	6,0/-/7,1	6,0/-/7,1
CO ₂ [g/km]	197/-/204	152/-/-	152/-/-	159/-/-	159/-/192	160/-/192

Reifenbreite bis 225 mm mit Schaltgetriebe

Motor	Z 16 YNG
städtisch [m ³ /100km]/[kg/100km]	10,1/6,6
außerstädtisch [m ³ /100km]/[kg/100km]	6,4/4,2
insgesamt [m ³ /100 km]/[kg/100 km]	7,7/5,0
CO ₂ [g/km]	138

Fahrzeuggewicht

Leergewicht Basismodell

Zafira	Motor	Schaltgetriebe	Automatisiertes Schaltgetriebe	Automatikgetriebe
ohne/mit Klimaanlage [kg]	Z 16 XER, Z 16 XEP, Z 16 XE1	1505/1520	–	–
	Z 16 YNG	1665/1680	–	–
	Z18XER	1503/1518	1503/1518	–
	Z 20 LER	–/1610	–	–
	Z 20 LEH	–/1665	–	–
	Z 22 YH	1570/1585	–	1595/1610
	A 17 DTJ, A 17 DTR	1600/1615	–	–
	Z 19 DTL	1613/1628	–	–
	Z 19 DT	1613/1628	–	1650/1665
	Z 19 DTH	1613/1628	–	1643/1658

Mehrgewicht

Motor	Z 16 XEP	Z 16 XER	Z 16 XE1	Z 16 YNG	Z18XER	Z 20 LER	Z 20 LEH
Edition/Enjoy [kg]	10	10	10	10	10	5	–
Cosmo [kg]	23	23	23	23	23	16	–
Sport [kg]	20	20	20	–	20	13	–

Motor	Z 22 YH	A 17 DTJ	A 17 DTR	Z 19 DTL	Z 19 DT	Z 19 DTH
Edition/Enjoy [kg]	5	5	5	5	5	5
Cosmo [kg]	16	16	16	16	16	16
Sport [kg]	13	13	13	13	13	13

Schweres Zubehör

Zubehör	Glasdach	Zugvorrichtung	Scheinwerferwaschanlage	Adaptives Fahrlicht
Gewicht [kg]	35	17	3	4

Abmessungen

	Zafira	Zafira OPC
Länge [mm]	4467	4503
Breite ohne Außenspiegel [mm]	1801	1801
Breite mit zwei Außenspiegeln [mm]	2025	2025
Höhe (ohne Antenne) [mm]	1635	1635
Höhe mit Panoramadach (ohne Antenne) [mm]	1670	1670
Laderaumlänge am Boden [mm]	1088	1088
Laderaumbreite [mm]	1071	1071
Höhe der Laderaumöffnung [mm]	895	895
Radstand [mm]	2703	2703
Wendekreisdurchmesser [m]	11,50	11,85

Füllmengen

Motoröl

Motor	Z 16 XEP	Z 16 YNG	Z 20 LER	Z 20 LEH	A 17 DTJ	Z 19 DTL
	Z 16 XE1			Z 22 YH	A 17 DTR	Z 19 DT
	Z 16 XER					Z 19 DTH
	Z18XER					

Incl. Filter [l]	4,5	3,5	4,25	5,0	5,4	4,3
------------------	-----	-----	------	-----	-----	-----

zwischen MIN und MAX [l]	1,0	1,0	1,0	1,0	1,0	1,0
--------------------------	-----	-----	-----	-----	-----	-----

Kraftstofftank

Benzin/Diesel, Nenninhalt [l]	58
-------------------------------	----

Erdgas, Nenninhalt [kg] bzw. [l]	21 bzw. 124
----------------------------------	-------------

Benzin, Nenninhalt [l]	14
------------------------	----

Reifendrücke

Motor	Reifen	Komfort mit bis zu 3 Insassen		ECO mit bis zu 3 Insassen		Bei voller Beladung	
		vorn [kPa/bar]	hinten [kPa/bar]	vorn [kPa/bar]	hinten [kPa/bar]	vorn [kPa/bar]	hinten [kPa/bar]
Z 16 XEP	195/65 R 15,	200/2,0	200/2,0	250/2,5	250/2,5	210/2,1	260/2,6
Z 16 XER	205/55 R 16,						
Z 16 XE1	225/45 R 17						
Z18XER	195/65 R 15,	200/2,0	200/2,0	250/2,5	250/2,5	210/2,1	260/2,6
	205/55 R 16,						
	225/45 R 17						
	225/40 R 18	220/2,2	220/2,2	–	–	230/2,3	280/2,8
Z 16 YNG	205/55 R 16	210/2,1	250/2,5	260/2,6	260/2,6	230/2,3	310/3,1
Z 22 YH	205/55 R 16,	220/2,2	200/2,0	260/2,6	260/2,6	240/2,4	290/2,9
	225/45 R 17						
	225/40 R 18	240/2,4	220/2,2	–	–	250/2,5	300/3,0

Motor	Reifen	Komfort mit bis zu 3 Insassen		ECO mit bis zu 3 Insassen		Bei voller Beladung	
		vorn [kPa/bar]	hinten [kPa/bar]	vorn [kPa/bar]	hinten [kPa/bar]	vorn [kPa/bar]	hinten [kPa/bar]
Z 20 LER	205/55 R 16, 225/45 R 17	250/2,5	230/2,3	–	–	260/2,6	310/3,1
	225/40 R 18	260/2,6	240/2,4	–	–	280/2,8	320/3,2
Z 20 LEH	205/50 R 17 ³⁾ 225/45 R 17 ^{3) 4)} , 225/40 ZR 18, 235/35 R 19	250/2,5	230/2,3	–	–	270/2,7	320/3,2
	225/40 R 18 ⁵⁾	260/2,6	240/2,4	–	–	280/2,8	320/3,2

3) Nur als Winterreifen zulässig.

4) Für eine korrekte Geschwindigkeitsanzeige Tachometer umprogrammieren.

5) Nur für Russland.

Motor	Reifen	Komfort mit bis zu 3 Insassen		ECO mit bis zu 3 Insassen		Bei voller Beladung	
		vorn [kPa/bar]	hinten [kPa/bar]	vorn [kPa/bar]	hinten [kPa/bar]	vorn [kPa/bar]	hinten [kPa/bar]
A 17 DTJ, A 17 DTR	195/60 R 16	260/2,6	240/2,4	–	–	280/2,8	320/3,2
	195/65 R 15 ⁶⁾ ,	240/2,4	220/2,2	–	–	260/2,6	310/3,1
	205/55 R 16,						
	225/45 R 17						
	225/40 R 18	250/2,5	230/2,3	–	–	270/2,7	310/3,1
Z 19 DTL	195/60 R16	260/2,6	240/2,4	–	–	280/2,8	320/3,2
Z 19 DT	205/55 R 16,	240/2,4	220/2,2	–	–	260/2,6	310/3,1
Z 19 DTH	225/45 R 17						
	205/55 R 16 ⁷⁾ ,	250/2,5	230/2,3	–	–	260/2,6	310/3,1
	225/45 R 17 ⁴⁾						
	225/40 R 18 ⁸⁾	250/2,5	230/2,3	–	–	270/2,7	310/3,1
alle	Notrad	420/4,2	420/4,2	–	–	420/4,2	420/4,2

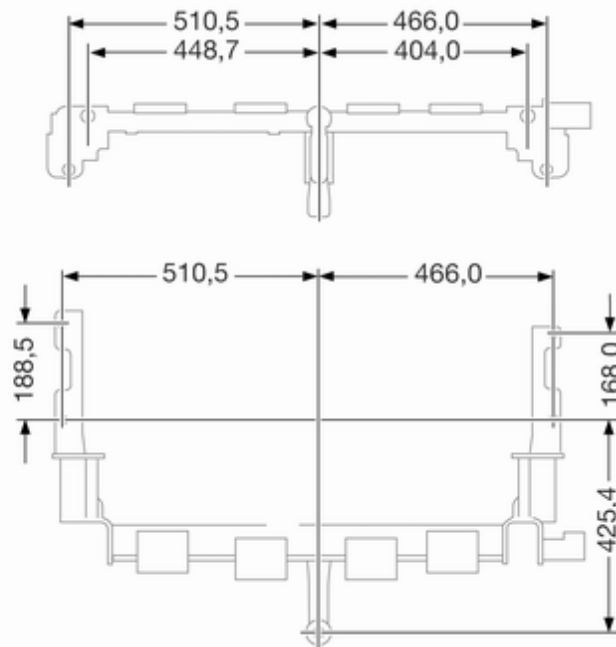
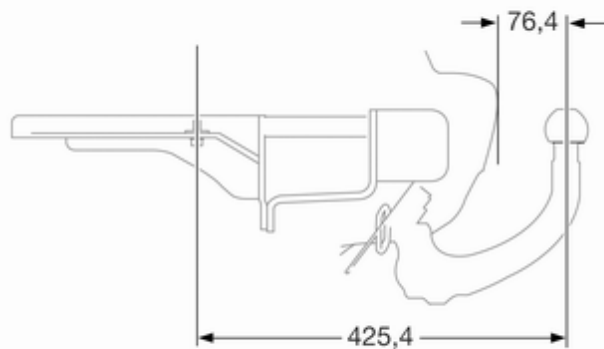
6) Nur bei A 17 DTJ.

7) Z19DTH mit Automatikgetriebe und Glasdach.

4) Für eine korrekte Geschwindigkeitsanzeige Tachometer umprogrammieren.

8) Nicht bei Z 19 DTL.

Einbaumaße der Anhängerzugvorrichtung



Stichwortverzeichnis

A	
Abgas	90
Ablagefach unter dem Sitz	70
Ablagefächer in der Dachverkleidung	70
Abmessungen	223
Abstellen	18
Adaptives Fahrlicht	25, 94, 112
Airbag-System	59
Airbag-System, Gurtstraffer	89
Aktive Kopfstützen der Vordersitze	23
Allgemeine Informationen	152
Altfahrzeugrücknahme	158
Anderes Fahrzeug abschleppen	194
Anhänger-Stabilitäts-Assistent . .	156
Anhängerbetrieb	152
Antiblockiersystem	91, 143
Armlehne	50
Ascher	84
Asphärische Wölbung	39
Audiosystem für die Rücksitze	24, 118
Ausklappbare Ablagetische	76
Außenbeleuchtung	13, 94
Außenpflege	195
Außentemperatur	82
Automatikgetriebe	133
Automatische Klimaanlage	122
Automatische Niveauregulierung	146
Automatisches Abblenden	41
Automatisches Fahrlicht	110
B	
Batterie	162
Batterieentladeschutz	116
Batteriespannung	102
Bedienung	117
Befestigungsplätze des Kinder- sicherheitssystems	65
Beladungshinweise	77
Beleuchtung beim Aussteigen ...	116
Beleuchtung in den Sonnenblenden	116
Benutzung dieser Anleitung	3
Bereifung mit Notlaufreifen- schaften	179
Berg-Anfahr-Assistent	144
Beschlagene Leuchtenabdeckungen	114
Blinker	89, 113
Board-Info-Display	95
Bodenabdeckung	72
Bordcomputer	23
Bordcomputer im Board-Info- Display	104

- | | | |
|--|---|---|
| Bordcomputer im Graphic-Info-
Display bzw. Color-Info-
Display 106 | Einbaumaße der Anhängerzug-
vorrichtung 228 | Fernbedienung am Lenkrad 79 |
| Brems- und Kupplungssystem 90 | Einfahren 129 | Fernlicht 94, 111 |
| Bremsassistent 143 | Einführung 3 | FlexOrganizer 24 |
| Bremsen 142, 161 | Einparkhilfe 147 | Front-Airbag 60 |
| Bremsflüssigkeit 162 | Einstiegsbeleuchtung 116 | Füllmengen 224 |
| Bremslichtschalter 103 | Elektrische Betätigung 41 | Funkfernbedienung 28 |
| Brillenfach 70 | Elektrisches Einstellen 39 | Fußbremse betätigen 94 |
| C | Elektronisch gesteuerte
Fahrprogramme 136, 140 | G |
| Car Pass 27 | Elektronische Dämpferregelung 145 | Gefahr, Warnung, Achtung 4 |
| Check-Control 23 | Elektronisches
Stabilitätsprogramm 91, 144 | Generator 90 |
| D | Empfohlene Flüssigkeiten und
Schmierstoffe 210 | Geschwindigkeitsregler 95, 146 |
| Dachgepäckträger 77 | Erdgasbetrieb 26 | Gespeicherte Einstellungen 29 |
| Diebstahlsicherung 36 | F | Getränkehalter 69 |
| Diebstahlwarnanlage 37, 103 | Fahrverhalten, Fahrhinweise 152 | Getriebe 16 |
| Diesel-Kraftstofffilter
entwässern 103 | Fahrwerte 217 | Getriebe-Display 133, 138 |
| Diesel-Kraftstoffsystem
entlüften 162 | Fahrzeug abstellen 131 | Glasdach 44 |
| Diesel-Partikelfilter 26, 131 | Fahrzeug entriegeln 6 | Glühlampen auswechseln 164 |
| Drehzahlmesser 85 | Fahrzeug-Identifizierungsnum-
mer 213 | Graphic-Info-Display, Color-
Info-Display 98 |
| Dreipunkt-Sicherheitsgurt 56 | Fahrzeugbeleuchtung 103 | H |
| Durchführung von Arbeiten 158 | Fahrzeugeinlagerung 157 | Halogen-Scheinwerfer 164 |
| E | Fahrzeuggewicht 221 | Handbremse 143 |
| Easytronic 138 | Fahrzeugmeldungen 102 | Handschuhfach 69 |
| Eigenes Fahrzeug abschleppen 193 | Fahrzeugspezifische Daten 3 | Heckscheibenheizung 43 |
| | Fehlfunktion, Service 90 | Heckscheibenwischer und
Waschanlage 81 |
| | | Heizung 40, 50 |
| | | Hupe 14, 80 |

I		M	
Innenlicht	115, 171	Manuell-Modus	135, 140
Innenraumluftfilter	128	Manuelle Betätigung	41
Innenraumpflege	197	Manuelles Abblenden	40
Instrument	85	Mittelkonsolenbeleuchtung	116
Instrumententafelbeleuchtung ...	171	Mobiltelefone und Funkgeräte ...	118
Instrumententafelübersicht	10	Motor anlassen	130
Interaktives dynamisches Fahrssystem.....	145	Motor starten	139
Interaktives dynamisches Fahrssystem, elektronische Dämpferregelung, Sport- Modus	92	Motorabgase	131
ISOFIX Kindersicherheitssys- teme	67	Motordaten	215
K		Motorhaube	159
Katalysator	132	Motoröl	159
Kennzeichenleuchte	170	Motoröldruck	93
Kilometerzähler	85	Motorölstand niedrig	93
Kindersicherheitssysteme	63		
Kindersicherheitssysteme mit Transpondern	67	N	
Kindersicherung	35	Nebelscheinwerfer	94, 113, 168
Klappen	39	Nebelschlussleuchte	94, 114
Klimaanlage	121	O	
Klimatisierung	15	Open&Start-System	29
Kontrolle über das Fahrzeug	129	Open&Start-System	93
Kontrollleuchten.....	87	P	
Kopf-Airbag	62	Parklicht	114
Kopfstützen	45	Profiltiefe	182
Kopfstützeinstellung	8	Q	
Kraftstoffanzeige	86	Quickheat.....	127
Kraftstoffe für Diesel-Motoren ...	149		
Kraftstoffe für Erdgasbetrieb	149		
Kraftstoffe für Otto-Motoren	149		
Kraftstoffmangel	93		
Kraftstoffverbrauch, CO2- Emissionen	151, 219		
Kraftstoffwahltaste	86		
Kühlmittel	160		
Kühlmittelstand	103		
Kühlmitteltemperatur	92		
L			
Laderaum	35, 71		
Laderaumabdeckung	71		
Laderaumgestaltung	73		
Lenkradeinstellung	9, 79		
Leselicht	116		
Leuchtweitenregulierung	111		
Lichthupe	111		
Lichtschalter	110		
Losfahren	17		
Lufteinlass	128		
Luftgütesensor.....	124		
Lüftung.....	120		

R

Radabdeckungen	183
Räder und Reifen	179
Radioempfang	117
Radwechsel	187
Regelmäßiger Betrieb	128
Reifen	179
Reifenbezeichnungen	180
Reifendruck	104, 180
Reifendruck-Kontrollsystem	25, 181
Reifendrucke	109, 225
Reifendruckverlust- Überwachungssystem.....	25, 182
Reifendruckverlust- Überwachungssystem, Reifendruck-Kontrollsystem.....	92
Reifenreparaturset	184
Reifenumrüstung	183
Reserverad	189
Rückfahrlicht	114
Rückleuchten	168

S

Schalter Instrumententafelbe- leuchtung	115
Schaltgetriebe	138
Scheibenwischer und Waschanlage	14, 80
Scheibenwischerwechsel	163

Scheinwerfer bei Auslandsfahrt ..	111
Schienen und Haken im Gepäckraum	72
Schlüssel	27
Schneeketten	183
Schubabschaltung	131
Seiten-Airbag	61
Seitliche Blinkleuchten	170
Service	128, 198
Serviceanzeige	87
Serviceplan.....	200
Sicherheitsgurt	8, 55
Sicherheitsgurt anlegen	89
Sicherheitsnetz	74
Sicherungen	172
Sicherungskasten im Laderaum	176
Sicherungskasten im Motorraum	173
Sitzbelegungserkennung	63, 89
Sitze der dritten Sitzreihe	21, 53
Sitze der zweiten Sitzreihe	20, 51
Sitzeinstellung	7, 47
Sitzlehne vorklappen	50
Sitzposition	47
Sonnenblenden	43
Spiegeleinstellung	9
Sport-Modus	24, 91, 145
Starre Belüftungsdüsen	128
Starthilfe	191

Stoppuhr	108
Störung	137, 141
Stromunterbrechung	137, 141
Symbole	4

T

Tachometer	85
Tageskilometerzähler	85
Tagfahrlicht	112
Tanken	149
Top-Tether Kindersicherheits- systeme	67
Triple-Info-Display	95
Tür offen	95
Typschild	214

U

Uhr	82
Ultraschall-Einparkhilfe	91

V

Verbandstasche	76
Verstellbare Belüftungsdüsen ...	127
Verzurrösen	72
Vorglühen, Diesel-Partikelfilter ...	92

W

Wagenwerkzeug	178
Wählhebel	134, 139
Warn- und Signaltöne	102

Warnblinker	113
Warndreieck	76
Waschflüssigkeit	161
Waschwasserstand	104
Wegfahrsperrre	38
Winterprogramm	91
Winterreifen	179

X

Xenon-Scheinwerfer	167
--------------------------	-----

Z

Zentralverriegelung	32
Zigarettenanzünder	83
Zubehör und Änderungen am Fahrzeug	157
Zubehörsteckdosen	83
Zugvorrichtung	153
Zündschlossstellungen	130
Zusätzliche Geräte	118
Zusätzliche Servicearbeiten	210



Copyright by ADAM OPEL GmbH, Rüsselsheim, Germany.

Die in dieser Publikation enthaltenen Angaben entsprechen dem unten angegebenen Stand. Änderungen der Technik, Ausstattung und Form der Fahrzeuge gegenüber den Angaben in dieser Publikation sowie Änderungen dieser Publikation selbst bleiben der Adam Opel GmbH vorbehalten.

Stand: August 2008, ADAM OPEL GmbH, Rüsselsheim.

Gedruckt auf chlorfrei gebleichtem Papier.

KTA-2623/6-D

13 187 432

Art.-Nr. 09 927 696

08/2008