

# **OPEL Vivaro**

Preise, Ausstattungen & technische Daten

19. Februar 2007

Vivaro Kastenwagen 2,7t zulässiges Gesamtgewicht			L1H1	L1H2	L2H1	L2H2
	Motor	Getriebe	ohne MwSt. mit 19% MwSt.	ohne MwSt. mit 19% MwSt.	ohne MwSt. mit 19% MwSt.	ohne MwSt. mit 19% MwSt.
Diesel	2.0 CDTI 66 kW/90 PS	6-Gang-Schaltgetriebe	20.050,- 23.859,50	–	–	–
	2.0 CDTI 84 kW/114 PS	6-Gang-Schaltgetriebe	20.805,- 24.757,95	–	–	–
	2.5 CDTI <sup>1)</sup> 107 kW/146 PS	6-Gang-Schaltgetriebe	22.360,- 26.608,40	–	–	–
	2.5 CDTI <sup>1)</sup> 107 kW/146 PS	6-Gang-Tecshiftgetriebe	23.365,- 27.804,35	–	–	–
Benzin	2.0 86 kW/117 PS	6-Gang-Schaltgetriebe	20.705,- 24.638,95	–	–	–
Vivaro Kastenwagen 2,9t zulässiges Gesamtgewicht						
Diesel	2.0 CDTI 66 kW/90 PS	6-Gang-Schaltgetriebe	20.570,- 24.478,30	21.525,- 25.614,75	21.150,- 25.168,50	22.080,- 26.275,20
	2.0 CDTI 84 kW/114 PS	6-Gang-Schaltgetriebe	21.325,- 25.376,75	22.280,- 26.513,20	21.905,- 26.066,95	22.835,- 27.173,65
	2.5 CDTI <sup>1)</sup> 107 kW/146 PS	6-Gang-Schaltgetriebe	22.880,- 27.227,20	23.835,- 28.363,65	23.460,- 27.917,40	24.390,- 29.024,10
	2.5 CDTI <sup>1)</sup> 107 kW/146 PS	6-Gang-Tecshiftgetriebe	23.885,- 28.423,15	24.840,- 29.559,60	24.465,- 29.113,35	25.395,- 30.220,05
Benzin	2.0 86 kW/117 PS	6-Gang-Schaltgetriebe	21.225,- 25.257,75	22.180,- 26.394,20	21.805,- 25.947,95	22.735,- 27.054,65

<sup>1)</sup> Wartungsfreier Dieselpartikelfilter serienmäßig.

Vivaro Kastenwagen Doppelkabine 2,7t zulässiges Gesamtgewicht			L1H1	L1H2	L2H1	L2H2
	Motor	Getriebe	ohne MwSt. mit 19% MwSt.	ohne MwSt. mit 19% MwSt.	ohne MwSt. mit 19% MwSt.	ohne MwSt. mit 19% MwSt.
Diesel	<b>2.0 CDTI</b> 66 kW/90 PS	6-Gang-Schaltgetriebe	<b>22.705,-</b> 27.018,95	–	–	–
	<b>2.0 CDTI</b> 84 kW/114 PS	6-Gang-Schaltgetriebe	<b>23.460,-</b> 27.917,40	–	–	–
	<b>2.5 CDTI <sup>1)</sup></b> 107 kW/146 PS	6-Gang-Schaltgetriebe	<b>25.015,-</b> 29.767,85	–	–	–
	<b>2.5 CDTI <sup>1)</sup></b> 107 kW/146 PS	6-Gang-Tecshiftgetriebe	<b>26.020,-</b> 30.963,80	–	–	–
Benzin	<b>2.0</b> 86 kW/117 PS	6-Gang-Schaltgetriebe	<b>23.360,-</b> 27.798,40	–	–	–
Vivaro Kastenwagen Doppelkabine 2,9t zulässiges Gesamtgewicht						
Diesel	<b>2.0 CDTI</b> 66 kW/90 PS	6-Gang-Schaltgetriebe	<b>23.225,-</b> 27.637,75	–	<b>23.805,-</b> 28.327,95	–
	<b>2.0 CDTI</b> 84 kW/114 PS	6-Gang-Schaltgetriebe	<b>23.980,-</b> 28.536,20	–	<b>24.560,-</b> 29.226,40	–
	<b>2.5 CDTI <sup>1)</sup></b> 107 kW/146 PS	6-Gang-Schaltgetriebe	<b>25.535,-</b> 30.386,65	–	<b>26.115,-</b> 31.076,85	–
	<b>2.5 CDTI <sup>1)</sup></b> 107 kW/146 PS	6-Gang-Tecshiftgetriebe	<b>26.540,-</b> 31.582,60	–	<b>27.120,-</b> 32.272,80	–
Benzin	<b>2.0</b> 86 kW/117 PS	6-Gang-Schaltgetriebe	<b>23.880,-</b> 28.417,20	–	<b>24.460,-</b> 29.107,40	–

<sup>1)</sup> Wartungsfreier Dieselpartikelfilter serienmäßig.

Vivaro Combi 2,7t zulässiges Gesamtgewicht			L1H1	L1H2	L2H1	L2H2
	Motor	Getriebe	ohne MwSt. mit 19% MwSt.	ohne MwSt. mit 19% MwSt.	ohne MwSt. mit 19% MwSt.	ohne MwSt. mit 19% MwSt.
Diesel	2.0 CDTI 66 kW/90 PS	6-Gang-Schaltgetriebe	21.745,- 25.876,55	–	–	–
	2.0 CDTI 84 kW/114 PS	6-Gang-Schaltgetriebe	22.500,- 26.775,-	–	–	–
	2.5 CDTI <sup>1)</sup> 107 kW/146 PS	6-Gang-Schaltgetriebe	24.055,- 28.625,45	–	–	–
	2.5 CDTI <sup>1)</sup> 107 kW/146 PS	6-Gang-Tecshiftgetriebe	25.060,- 29.821,40	–	–	–
Benzin	2.0 86 kW/117 PS	6-Gang-Schaltgetriebe	22.400,- 26.656,-	–	–	–
Vivaro Combi 2,9t zulässiges Gesamtgewicht						
Diesel	2.0 CDTI 66 kW/90 PS	6-Gang-Schaltgetriebe	22.265,- 26.495,35	–	22.845,- 27.185,55	–
	2.0 CDTI 84 kW/114 PS	6-Gang-Schaltgetriebe	23.020,- 27.393,80	–	23.600,- 28.084,-	–
	2.5 CDTI <sup>1)</sup> 107 kW/146 PS	6-Gang-Schaltgetriebe	24.575,- 29.244,25	–	25.155,- 29.934,45	–
	2.5 CDTI <sup>1)</sup> 107 kW/146 PS	6-Gang-Tecshiftgetriebe	25.580,- 30.440,20	–	26.160,- 31.130,40	–
Benzin	2.0 86 kW/117 PS	6-Gang-Schaltgetriebe	22.920,- 27.274,80	–	23.500,- 27.965,-	–

<sup>1)</sup> Wartungsfreier Dieselpartikelfilter serienmäßig.

Vivaro Pritschenwagen 2,9t zulässiges Gesamtgewicht			Tiefpritsche	Hochpritsche ohne Seitenstauflächen	Hochpritsche mit Seitenstauflächen
	Motor	Getriebe	ohne MwSt. mit 19% MwSt.	ohne MwSt. mit 19% MwSt.	ohne MwSt. mit 19% MwSt.
Diesel	<b>2.0 CDTI</b> 66 kW/90 PS	6-Gang-Schaltgetriebe	<b>22.350,-</b> 26.596,50	<b>22.900,-</b> 27.251,-	<b>23.100,-</b> 27.489,-
	<b>2.0 CDTI</b> 84 kW/114 PS	6-Gang-Schaltgetriebe	<b>23.105,-</b> 27.494,95	<b>23.655,-</b> 28.149,45	<b>23.855,-</b> 28.387,45
	<b>2.5 CDTI <sup>1)</sup></b> 107 kW/146 PS	6-Gang-Schaltgetriebe	<b>24.660,-</b> 29.345,40	<b>25.210,-</b> 29.999,90	<b>25.410,-</b> 30.237,90
	<b>2.5 CDTI <sup>1)</sup></b> 107 kW/146 PS	6-Gang-Tecshiftgetriebe	<b>25.665,-</b> 30.541,35	<b>26.215,-</b> 31.195,85	<b>26.415,-</b> 31.433,85
Benzin	<b>2.0</b> 86 kW/117 PS	6-Gang-Schaltgetriebe	<b>23.005,-</b> 27.375,95	<b>23.555,-</b> 28.030,45	<b>23.755,-</b> 28.268,45

Günstige Finanzierung durch die GMAC Bank GmbH. Vorteilhaftes Leasing durch die GMAC Leasing GmbH

<sup>1)</sup> Wartungsfreier Dieselpartikelfilter serienmäßig.

## Allgemeine Serienausstattung

<b>Sicherheit</b>	<b>Kraftstoffbehälter</b> , 90 Liter
Frontairbag, Fahrer	<b>Lenksäule</b> , längseinstellbar
<b>Bremsen:</b> - Antiblockiersystem (ABS), elektronisch geregelt - Bremsassistent - Scheibenbremsen, vorn und hinten	<b>Pollenfilter</b> und 4 Luftaustrittsdüsen im Armaturenbrett
<b>Wegfahrsperr</b> , elektronisch	<b>Räder und Reifen:</b> - Stahlräder 6 J x 16 mit Radabdeckungen - Reifen 195/65 R16 (nicht für 2.5 CDTI) bzw. Reifen 205/65 R16 (mit L2 oder 2.9t) bzw. Reifen 215/65 R16 (nur für 2.5 CDTI) - Reifen-Reparatur-Set (nur für H1) bzw. Reserverad, Stahl (nicht für H1)
<b>Infotainment</b>	<b>Seitenschutzleisten</b>
<b>Stereo-Cassetten-Radio</b> , 2 x 7 Watt, integriertes Display und Ablagefach	<b>Servolenkung</b>
<b>Komfort &amp; sonstige Ausstattung</b>	<b>Türen:</b> - 2 Flügeltüren hinten (nicht für Pritsche), verblecht (für Combi nicht verblecht), Öffnungswinkel 90° oder 180° (nicht für Doppelkabine), hinterer Stoßfänger mit Trittstufenfunktion - Schiebetür zum Lade- bzw. Passagierraum, Beifahrerseite mit Trittstufe (nicht für Pritsche)
<b>Auspuffanlage</b> , Edelstahl	<b>Wärmeschutzverglasung</b> , getönt
<b>Außenspiegel</b> mit Doppelsichtfeld, manuell einstellbar	
<b>Beleuchtung</b> für Fahrerkabine und Lade- bzw. Passagierraum	
<b>Drehzahlmesser</b>	

Kastenwagen / Pritschenwagen

Doppelkabine

Combi

## Wesentliche modellbezogene Serienausstattung

	<b>Dachverkleidung</b>	
	<b>Seitenwandinnenverkleidung</b> auf linker Seite im Fond	
	<b>Bodenbelag</b>	<b>Steckdose</b> , 12 Volt
	<b>Laderaumtrennwand</b>	<b>Laderaumverkleidung</b>
<b>Sitze:</b> Fahrsitz in Länge, Höhe und Neigung einstellbar, Beifahrer-Doppelsitzbank, Kopfstützen auf allen Plätzen, Schiebetür, Beifahrerseite, ohne Fenster	<b>Sitze:</b> Beifahrer-Doppelsitzbank, feststehende Sitzbank mit 3 Sitzplätzen, verstellbaren Kopfstützen und 3 integrierten Dreipunktsicherheitsgurten, Schiebetür, Beifahrerseite, mit feststehendem Fenster, Seitenfenster in 2. Sitzreihe, feststehend, Fahrerseite	<b>Sitze:</b> Beifahrer-Doppelsitzbank, Herausnehmbare Sitzbank in 2. und 3. Sitzreihe mit jeweils 3 Sitzplätzen, Rückenlehne und Sitzbank der 3. Sitzreihe vorklappbar, Kopfstützen, höhen-einstellbar, auf allen Plätzen, Haltegriff für äußere Sitzplätze der 2. und 3. Sitzreihe, Schiebetür, Beifahrerseite, mit feststehendem Fenster, Seitenfenster in 2. Sitzreihe, feststehend, Fahrerseite

Sonderausstattung		Kastenwagen	Doppelkabine	Combi	Pritschenwagen	
Pakete		Paket- bestandteil	ohne MwSt. mit 19% MwSt.			
<b>Edition-Paket</b> - Klimaanlage - Fensterheber, elektrisch, vorn - Außenspiegel, elektrisch, beheizbar - Zentralverriegelung mit Funkfernbedienung - Schlüssel mit Funkfernbedienung für Zentralverriegelung - Radabdeckungen, ganzflächig - Stoßfänger, vorn, in Wagenfarbe mit Stoßfläche in Anthrazit - Stereo-CD-Radio CD 30 MP3 - Interieur-Applikationen, Mattchrom (nicht in Verb. mit digitalem Fahrtenschreiber)	A4K		1.619,- 1.926,61	1.619,- 1.926,61	1.619,- 1.926,61	1.619,- 1.926,61
	In Verbindung mit Heckklappe		1.420,- 1.689,80	1.420,- 1.689,80	1.420,- 1.689,80	—
<b>Elektrik-Paket</b> - Außenspiegel, kurzer Arm, elektrisch einstell- und beheizbar - Fensterheber, elektrisch, vorn - Zentralverriegelung mit Funkfernbedienung - Schlüssel mit Funkfernbedienung für Zentralverriegelung (nicht in Verb. mit Diebstahlwarnanlage)	B28	Sicht-Paket				
		Edition-Paket	418,- 497,42	418,- 497,42	418,- 497,42	418,- 497,42
In Verbindung mit Heckklappe			153,- 182,07	153,- 182,07	153,- 182,07	—
<b>Komfort-Paket</b> - Klimaanlage - Fensterheber, elektrisch, vorn - Außenspiegel, kurzer Arm, elektrisch einstell- und beheizbar - Zentralverriegelung mit Funkfernbedienung - Schlüssel mit Funkfernbedienung für Zentralverriegelung	XEMC	Edition-Paket	1.053,- 1.253,07	1.053,- 1.253,07	1.053,- 1.253,07	1.053,- 1.253,07
		In Verbindung mit Heckklappe		854,- 1.016,26	854,- 1.016,26	854,- 1.016,26
<b>Optik-Paket 1</b> - Stoßfänger, vorn, in Wagenfarbe mit Stoßfläche in Anthrazit - Stoßfänger, hinten, in Wagenfarbe	J2H	Optik-Paket 2	350,- 416,50	350,- 416,50	350,- 416,50	—
		Optik-Paket 3				

■ = nicht verfügbar   ■ S = Serie   ■ = Unverbindliche Preisempfehlung

Sonderausstattung		Kastenwagen	Doppelkabine	Combi	Pritschenwagen	
<b>Optik-Paket 2</b> - Optik-Paket 1 - Seitenschutzleisten, in Wagenfarbe (nur in Verb. mit Lackierungen Ozeangrün, Starsilber, Adriablau, Massairot, Winterwind oder Mitternachtsschwarz)	J2K	Optik-Paket 3	530,- 630,70	530,- 630,70	530,- 630,70	—
<b>Optik-Paket 3</b> - Optik-Paket 1 - Seitenschutzleisten, in Wagenfarbe - Außenspiegelgehäuse, in Wagenfarbe - Rückleuchtenrahmen, in Wagenfarbe (nicht für H2; nur in Verb. mit Lackierungen Ozeangrün, Starsilber, Adriablau, Massairot, Winterwind oder Mitternachtsschwarz)	J2J		700,- 833,-	700,- 833,-	700,- 833,-	—
<b>Profi-Paket</b> - Holzboden im Laderaum - Laderaum-Verkleidungen, Kunststoff, an Seitenwänden, halbhoch - Flex-Fix-System, variable Ladesicherungsschiene beidseitig im Laderaum	K1V		334,- 397,46	—	—	—
<b>Sicht-Paket</b> - Regensensor Frontscheibenwischer - Nebelscheinwerfer - Fensterheber, elektrisch, Fahrer, mit One-touch-Funktion - Außenspiegel, elektrisch einstell- und beheizbar - Zentralverriegelung mit Funkfernbedienung und Deadlock-Funktion - 3-Tasten-Schlüssel für selektive Türentrieglung - Lichtautomatik	T80		750,- 892,50	750,- 892,50	750,- 892,50	750,- 892,50
In Verbindung mit Heckklappe, Edition-Paket oder Komfort-Paket			500,- 595,-	500,- 595,-	500,- 595,-	—
<b>Fenster &amp; Türen</b>		<b>Paketbestandteil</b>	ohne MwSt. mit 19% MwSt.			
<b>Vollverglasung Kastenwagen</b> mit Scheiben in Hecktüren (nicht mit H2)	A10					
Mit feststehenden Fenstern			316,- 376,04	—	—	—
Mit Schiebefenstern in der 2. Reihe; 3. Reihe mit feststehenden Fenstern			446,- 530,74	—	—	—

- = nicht verfügbar  
 S = Serie  
   = Unverbindliche Preisempfehlung



Sonderausstattung			Kastenwagen	Doppelkabine	Combi	Pritschenwagen
Mit feststehenden Fenstern und zusätzlicher Schiebetür, Fahrerseite			683,- 812,77	—	—	—
Mit Schiebefenstern in 2. Reihe; feststehende Fenster in 3. Reihe und zusätzlicher Schiebetür, Fahrerseite			813,- 967,47	—	—	—
<b>Halbverglasung Combi</b> mit 2. Sitzreihe für 3 Passagiere, Scheiben in Hecktüren, Blechinsätze statt Seitenscheiben in Höhe der 3. Sitzreihe, Rückenlehne und Sitzbank der 2. Sitzreihe vorklappbar (nut mit Entfall 3. Sitzreihe)	AA5		—	—	ohne Mehrpreis	—
<b>Flügeltüren</b> , verblecht, hinten, mit Öffnungswinkel 250° (nur für Kastenwagen L2H1)	7U4		316,- 376,04	316,- 376,04	—	—
<b>Flügeltüren</b> , verglast, hinten, mit Öffnungswinkel 180° (nur in Verb. mit Innenspiegel, abblendbar)	J1X		82,- 97,58	S	S	—
<b>Flügeltüren</b> , verglast, hinten, mit Öffnungswinkel 250° (nur für L2)	J1T		398,- 473,62	398,- 473,62	—	—
<b>Heckklappe</b> , verglast, inkl. - Heckscheibe, beheizbare - Heckscheibenwischer mit Intervallschaltung - Innenspiegel, abblendbar - Zentralverriegelung	J1U		367,- 436,73	367,- 436,73	367,- 436,73	—
<b>Heckscheibenwischer</b> mit Intervallschaltung, inkl. - Heckscheibenheizung für Hecktüren (nicht mit Blechinsatz statt Scheiben in Hecktüren oder hinteren Flügeltüren mit Öffnungswinkel 250°, Serie mit Heckklappe)	C25		112,- 133,28	112,- 133,28	112,- 133,28	—
<b>Schiebetür:</b>						
Beifahrerseite, mit feststehendem Fenster	BSA		102,- 121,38	S	S	—
Beifahrerseite, mit Schiebefenster	BSC		167,- 198,73	167,- 198,73	130,- 154,70	—
Fahrerseite, ohne Fenster (nur in Verb. mit Schiebetür, Beifahrerseite, ohne Fenster)	BSK		367,- 436,73	—	—	—
Fahrerseite, mit feststehendem Fenster, inkl. - Schiebetür, Beifahrerseite, mit feststehendem Fenster	BSB		571,- 679,49	571,- 679,49	367,- 436,73	—
Fahrerseite, mit Schiebefenster, inkl. - Schiebetür, Beifahrerseite mit Schiebefenster	BSD		701,- 834,19	701,- 834,19	497,- 591,43	—

■ = nicht verfügbar    S = Serie    ■ = Unverbindliche Preisempfehlung

Sonderausstattung		Kastenwagen	Doppelkabine	Combi	Pritschenwagen
Entfall Schiebetür, Beifahrerseite	BTB	(-100,-) (-119,-)	—	—	—
Schiebefenster in 2. Sitzreihe, Fahrerseite, inkl. - Schiebetür, Beifahrerseite mit Schiebefenster	BTG	334,- 397,46	334,- 397,46	130,- 154,70	—
In Verb. mit Schiebetür, Beifahrerseite, mit feststehendem Fenster	BTG & BSA	—	—	65,- 77,35	—
Seitenfenster in 2. Sitzreihe, Fahrerseite, feststehend, inkl. - Schiebtür, Beifahrerseite mit feststehendem Fenster	BTE	204,- <sup>1)</sup> 242,76	S	S	—
Laderaum	Paket- bestandteil	ohne MwSt. mit 19% MwSt.			
Flex-Fix System, variable Ladungssicherungsschiene beidseitig im Laderaum (nicht in Verb. mit Laderaumverkleidung)	V90 Profi-Paket	152,- 180,88	—	—	—
Holzboden im Laderaum, MDF-Platte mit rutschfester Gummioberfläche (L1 34 kg und L2 40 kg)	B68 Profi-Paket	215,- 255,85	—	—	—
Holzboden im Laderaum, 9 mm mehrfach wasserfest verleimte Sperrholzplatte mit rutschfester Siebdruckoberfläche (nur für H1; nicht in Verb. mit Laderaumverkleidung, halbhoch, Schiebetür, Fahrerseite oder Entfall Schiebetür, Beifahrerseite)					
Für Variante L1H1	XBAR	260,- 309,40	—	—	—
Für Variante L2H1	XBAS	290,- 345,10	—	—	—
Holzverkleidung, komplett (nur für H1; nicht in Verb. mit Voll- oder Halbverglasung; Schiebetür, Fahrerseite oder Entfall Schiebetür, Beifahrerseite und Flex-Fix-System)					
Für Variante L1H1	XBAo	290,- 345,10	—	—	—
Für Variante L2H1	XBAP	380,- 452,20	—	—	—
Laderaumabdeckung	D42	—	—	80,- 95,20	—

■ = nicht verfügbar    S = Serie    ■ = Unverbindliche Preisempfehlung

<sup>1)</sup> Serie für Doppelkabine.

Sonderausstattung			Kastenwagen	Doppelkabine	Combi	Pritschenwagen
Laderaumverkleidungen, Kunststoff, an Seitenwänden, halbhoch (nur mit Schiebetür, Beifahrerseite, nicht in Verb. mit Holzboden)	B48	Profi-Paket	110,- 130,90	—	S	—
Laderaumverkleidung	XBBM		—	630,- 749,70	—	—
Seitenstaufach in Seitenverkleidung, links (nicht in Verb. mit Laderaumverkleidung)	BNN		—	—	25,- 29,75	—
Trennwand, geschlossen, mit Fenster	AX9		ohne Mehrpreis	—	—	ohne Mehrpreis
<b>Sicherheit</b>		<b>Paket- bestandteil</b>	ohne MwSt. mit 19% MwSt.			
<b>Airbags</b> (nur in Verb. mit Edition-Paket, Elektrik-Paket, Komfort-Paket oder Sicht-Paket)						
Fahrer und Beifahrer	AK5		215,- 255,85	215,- 255,85	215,- 255,85	215,- 255,85
Fahrer und Beifahrer, inkl. Seiten <sup>1)</sup> und Kopfairbag vorn	AY0/ AWH		745,- 886,55	745,- 886,55	745,- 886,55	745,- 886,55
Fahrer und Beifahrer, inkl. Seiten <sup>1)</sup> und Kopfairbag, vorn und hinten	AY2/ AWK		—	—	905,- 1.076,95	—
<b>Diebstahlwarnanlage</b> , inkl. - Zentralverriegelung mit Funkfernbedienung - Fensterheber, elektrisch, Fahrer, mit One-touch-Funktion - 3-Tasten-Schlüssel für selektive Türentriegelung (nur in Verb. mit Edition-Paket, Elektrik-Paket oder Komfort-Paket)	UA6		418,- 497,42	418,- 497,42	418,- 497,42	418,- 497,42
<b>Elektronisches Stabilitätsprogramm (ESP<sup>plus</sup>)</b> mit elektronischer Differenzialsperre, inkl. - Fensterheber, elektrisch, Fahrer, mit One-touch Funktion - 3-Tasten-Schlüssel für selektive Türentriegelung (nur in Verb. mit Edition-Paket, Elektrik-Paket oder Komfort-Paket; nicht in Verb. mit Tecshift-Getriebe)	NW9		452,- 537,88	452,- 537,88	452,- 537,88	—
<b>Nebelscheinwerfer</b> (in Verb. mit Bordcomputer und Heckklappe oder Flügeltüren mit Heckscheibenwischer nur in Verb. mit Sicht-Paket)	T96	Sicht-Paket	147,- 174,93	147,- 174,93	147,- 174,93	147,- 174,93

- = nicht verfügbar   S = Serie   ■ = Unverbindliche Preisempfehlung

<sup>1)</sup> In Verbindung mit Beifahrer-Doppelsitzbank nur mit Seitenairbag, Fahrersitz; der Preis reduziert sich um € 20,-.

Sonderausstattung			Kastenwagen	Doppelkabine	Combi	Pritschenwagen
Sicherheitsnetz für Passagierraum, Anbringung hinter 1., 2. oder 3. Sitzreihe	AP9		—	—	183,- 217,77	—
Tagesfahrlicht	T61		29,- 34,51	29,- 34,51	29,- 34,51	29,- 34,51
<b>Sitze</b>	<b>Paket-</b>		ohne MwSt. mit 19% MwSt.			
	<b>bestandteil</b>					
Mittelarmlehne, inkl. - Lendenwirbelstütze, verstellbar						
Fahrsitz (nur in Verb. mit Beifahrer-Doppelsitzbank)	XEoM		40,- 47,60	40,- 47,60	40,- 47,60	40,- 47,60
Fahrer- und Beifahrersitz für Beifahrer-Einzelsitz, dreifach einstellbar	DAR		80,- 95,20	80,- 95,20	80,- 95,20	80,- 95,20
Polster Kunstleder, Grau	XXXH		30,- 35,70	30,- 35,70	30,- 35,70	30,- 35,70
Ohne <b>Sitzbank</b> in der 3. Reihe (gleichzeitig Entfall der zugehörigen Sicherheitsgurte, damit Rückenlehne und Sitzbank in 2. Sitzreihe vorklappbar)	8W8		—	—	(-367,-) (-436,73)	—
Ohne <b>Sitzbank</b> in der 2. und 3. Reihe (gleichzeitig Entfall der zugehörigen Sicherheitsgurte)	8X6		—	—	(-734,-) (-873,46)	—
Beifahrer-Einzelsitz, Länge und Rückenlehne einstellbar (nicht in Verb. mit Mittelarmlehne)	AE1		ohne Mehrpreis	ohne Mehrpreis	ohne Mehrpreis	ohne Mehrpreis
Beifahrer-Einzelsitz, Länge, Höhe und Rückenlehne einstellbar	AHZ		91,- 108,29	91,- 108,29	91,- 108,29	91,- 108,29
<b>Sitzheizung</b> , vorn (nicht in Verb. mit Kunstleder)						
Fahrsitz in Verb. mit Beifahrer-Doppelsitzbank (Beifahrer-Doppelsitzbank nicht beheizbar)	XEoN		122,- 145,18	122,- 145,18	122,- 145,18	122,- 145,18
Fahrer- und Beifahrersitz in Verb. mit Beifahrer-Einzelsitz, zwei- und dreifach verstellbar	KA1		244,- 290,36	244,- 290,36	244,- 290,36	244,- 290,36
<b>Fahrwerk &amp; Räder</b>	<b>Paket-</b>		ohne MwSt. mit 19% MwSt.			
	<b>bestandteil</b>					
Halterung für Ersatzrad, abschließbar	P11		15,- 17,85	15,- 17,85	15,- 17,85	15,- 17,85

- = nicht verfügbar    S = Serie    □ = Unverbindliche Preisempfehlung

Sonderausstattung			Kastenwagen	Doppelkabine	Combi	Pritschenwagen
Radabdeckung, ganzflächig	QP9		56,- 66,64	56,- 66,64	56,- 66,64	56,- 66,64
4 Leichtmetallräder 6 J x 16 im Nova-Design mit Reifen 195/65 R16 (für 2.0) bzw. 215/65 R16 (für 2.0 CDTI und 2.5 CDTI)	PG0		1.100,- 1.309,-	1.100,- 1.309,-	1.100,- 1.309,-	1.100,- 1.309,-
Reifen 215/65 R 16 C (nicht für H2, Serie für H1 mit 2.5 CDTI)	QTB		102,- 121,38	102,- 121,38	102,- 121,38	— <sup>1)</sup>
Allwetterreifen 205/65 R16 (nicht für 2.5 CDTI H1)	QRQ		130,- 154,70	130,- 154,70	130,- 154,70	130,- 154,70
Reserverad, Stahl, (nur für H1, mit H2 Serie)	P34		44,- 52,36	44,- 52,36	44,- 52,36	44,- 52,36

Infotainment		Paketbestandteil	ohne MwSt. mit 19% MwSt.			
<b>Radios allgemein:</b> 2 Lautsprecher (Kastenwagen, Doppelkabine, Pritschenwagen) bzw. 4 Lautsprecher (Combi), 4 x 20 Watt, Auto Store, Verkehrsfunk (TP), Telefon-Stummschaltung, Diebstahlcodierung, Dachantenne, Antennenverstärker, getrennte Höhen-/ Tiefenregelung, geschwindigkeitsabhängige Lautstärkeregelung, Verkehrsfunk mit einstellbarer Durchsagelautstärke, RDS-EON, Telefon Input, automatische Unterbrechung bei eingestelltem Verkehrsfunk und eingehendem Telefonsignal, einstellbare Telefonlautstärke <b>ab CD 30 MP3:</b> 4 Lautsprecher (Kastenwagen, Doppelkabine, Pritschenwagen) bzw. 6 Lautsprecher (Combi), Fernbedienung am Lenkrad, Triple Info Display zur Anzeige von Uhrzeit, Datum bzw. Radiosender und Außentemperatur						
CD 30 MP3 Stereo CD-Radio CD: MP3-tauglich	UCH	Edition-Paket	345,- 410,55	345,- 410,55	345,- 410,55	345,- 410,55
CD 70 Navi Stereo-CD Radio mit integriertem Navigationssystem und Color Info Display mit Kartendarstellung, 4 x 10 Senderspeicher CD: MP3-tauglich Navigation: CD-ROM mit Straßenkarte Deutschland, GPS-Modul, dynamische Routenführung über Pfeildarstellung	UCE		1.420,- 1.689,80	1.420,- 1.689,80	1.420,- 1.689,80	1.420,- 1.689,80

- = nicht verfügbar   S = Serie   ■ = Unverbindliche Preisempfehlung

<sup>1)</sup> Serie für H1 mit 2.5 CDTI.

Sonderausstattung		Kastenwagen	Doppelkabine	Combi	Pritschenwagen
In Verbindung mit Edition-Paket		1.075,- 1.279,25	1.075,- 1.279,25	1.075,- 1.279,25	1.075,- 1.279,25
<b>Telefoneinbau-Vorrüstung</b> für Handy Freisprechanlage mit VDA Auf- rüstkit, bestehend aus Freisprechmikrofon, Kombiantenne und Vorver- kabelung für Stromanschluss (nur in Verb. mit CD 30 MP3 und CD 70 Navi; nicht in Verb. mit Fahrtschreiber; Ergänzungssatz für Frei- sprecheinrichtung erforderlich)	UV8	184,- 218,96	184,- 218,96	184,- 218,96	184,- 218,96
Komfort & sonstige Ausstattung	Paket- bestandteil	ohne MwSt. mit 19% MwSt.			
<b>Anhängerzugvorrichtung</b> , 13-polig, 80 kg Stützlast	VR2/ XBEB	430,- 511,70	430,- 511,70	430,- 511,70	690,- 821,10
<b>Bordcomputer</b>	U68	50,- 59,50	50,- 59,50	50,- 59,50	50,- 59,50
<b>Fahrtschreiber</b> , digital, 24 Stunden Aufzeichnungsdauer, 2 Fahrer, inkl. - Stereo-CD-Radio CD 413, 4 x 35 Watt, RDS, Telefonstummschaltung, Loudness, Uhrzeit (nur in Verb. mit Komfort-Paket oder Sicht-Paket; nicht in Verb. mit Telefoneinbau-Vorrüstung)	TGP	640,- 761,60	640,- 761,60	640,- 761,60	640,- 761,60
<b>Klimaanlage</b> , inkl. - Handschuhfach, gekühlt - Heizung mit 4-stufigem Gebläse - 4 Luftauslassdüsen, vorn, mit Umluftschaltung (nicht in Verb. mit Nebenantrieb)	C60	Edition- Paket Komfort- Paket	986,- 1.173,34	986,- 1.173,34	— 986,- 1.173,34
In Verbindung mit Solar Reflect Windschutzscheibe	Edition- Paket Komfort- Paket	—	—	1.170,- 1.392,30	—
<b>Klimaanlage</b> , vorn und hinten, inkl. - Handschuhfach, gekühlt - 2. Verdampfer - 4 Luftauslassöffnungen im Fondhimmel mit separatem Gebläse - Solar Reflect Windschutzscheibe (nicht in Verb. mit Nebenantrieb)	CJ5	—	—	1.450,- 1.725,50	—
In Verbindung mit Edition-Paket oder Komfort-Paket		—	—	280,- 333,20	—

■ = nicht verfügbar   ■ S = Serie   ■ = Unverbindliche Preisempfehlung

Sonderausstattung			Kastenwagen	Doppelkabine	Combi	Pritschenwagen
Lackierung, Brillant			ohne Mehrpreis	ohne Mehrpreis	ohne Mehrpreis	ohne Mehrpreis
Lackierung, Zweischicht-Metallic oder -Mineraleffekt			530,- 630,70	530,- 630,70	530,- 630,70	530,- 630,70
Lederlenkrad (nicht für H2)	NP5		135,- 160,65	135,- 160,65	135,- 160,65	135,- 160,65
Luftauslassöffnungen zwischen der 1. und 2. Sitzreihe inkl. - separatem Wärmetauscher - separate Heizungsregelung im Fond (nicht in Verb. mit Standheizung, Luftheizgerät, in Verb. mit Schiebetür, Fahrerseite, mit feststehendem- bzw. Schiebefenster nur mit Klimaanlage, vorn und hinten)	C36		—	—	425,- 505,75	—
Nebenantrieb (nur für 2.5 CDTI, nicht in Verb. mit Klimaanlage oder Tecshifgetriebe)	V66		112,- 133,28	112,- 133,28	112,- 133,28	112,- 133,28
Parkpilot, hinten, akustisches Warnsignal beim rückwärts Einparken	UD7		340,- 404,60	340,- 404,60	340,- 404,60	340,- 404,60
Solar Reflect Windschutzscheibe (Reduktion der UV- und Infraroteinstrahlung um 30%)	A41		184,- 218,96	184,- 218,96	184,- 218,96	184,- 218,96
Standheizung, Wasserheizgerät, inkl. - Luftauslassöffnung zwischen 1. und 2. Sitzreihe (nur Combi) - 5 kW Zusatzheizter - Funkfernbedienung (nur für H1; nicht für 2.0; nicht in Verb. mit Diebstahlwarnanlage)	XBER		1.275,- 1.517,25	1.275,- 1.517,25	1.700,- 2.023,-	1.275,- 1.517,25
Standheizung, Wasserheizgerät, inkl. - Luftauslassöffnung zwischen 1. und 2. Sitzreihe (nur Combi) - 5 kW Zusatzheizter - Zeitschaltuhr (nur für H1; nicht für 2.0; nicht in Verb. mit Diebstahlwarnanlage)	XBES		975,- 1.160,25	975,- 1.160,25	1.400,- 1.666,-	975,- 1.160,25
Vorrüstung für 2. Batterie, inkl. - Vergrößerter Batteriekasten zur Aufnahme einer 2. Batterie (Batterie und Verkabelung sind nicht im Lieferumfang enthalten)	TP2		100,- 119,-	100,- 119,-	100,- 119,-	100,- 119,-
Zentralverriegelung mit Funkfernbedienung	A97	Edition-/ Elektrik-/ Komfort-/ Sicht-Paket	265,- 315,35	265,- 315,35	265,- 315,35	265,- 315,35

- = nicht verfügbar   S = Serie   ■ = Unverbindliche Preisempfehlung

Sonderausstattung		Kastenwagen	Doppelkabine	Combi	Pritschenwagen
Zusatzheizung	K08	425,- 505,75	425,- 505,75	425,- <sup>1)</sup> 505,75	425,- 505,75

- = nicht verfügbar    S = Serie    = Unverbindliche Preisempfehlung

<sup>1)</sup> Nur in Verb. mit Luftauslassöffnung zwischen 1. und 2. Sitzreihe.



Zubehör		Kastenwagen	Doppelkabine	Combi	Pritschenwagen
	Bestell- schlüssel	ohne MwSt. mit 19% MwSt.			
<b>Anhängerzugvorrichtung</b> , fest installierte Kugelstange, Zuglast max. 2000 kg, Stützlast max. 80 kg	6736107	220,17 262,-	—	220,17 262,-	—
Elektrischer Anbausatz mit 7-poliger Steckdose	6736188	58,74 69,90	—	58,74 69,90	—
Elektrischer Anbausatz mit 13-poliger Steckdose	6736189	83,61 99,50	—	83,61 99,50	—
<b>Dach-Basisträger</b> (1 Barren), Tragkraft 50 kg 2 Barren für L1, 3 Barren für L2	1732306	68,07 81,-	—	68,07 81,-	—
<b>Dachleiter</b> für Flügeltüren (für H1)	6732454	123,11 146,50	—	123,11 146,50	—
<b>Dachleiter</b> für Flügeltüren (für H2)	6732497	190,76 227,-	—	—	—
<b>Dachleiter</b> für Heckklappe	6732455	125,21 149,-	—	125,21 149,-	—
<b>Dachträgerkorb</b> für Fahrzeuge mit kurzem Radstand, max. Traglast 200 kg, Gewicht 55 kg					
Für H1 mit Flügeltüren, inkl. Ladehilfe (letzter Sparren als Rolle)	6732508	637,82 759,01	—	637,82 759,01	—
Für H2 mit Flügeltüren, inkl. Ladehilfe (letzter Sparren als Rolle)	6732495	506,- 602,14	—	—	—
Für Heckklappe	6732505	587,39 698,99	—	587,39 698,99	—
<b>Dachträgerkorb</b> für Fahrzeuge mit langem Radstand, max. Traglast 200 kg					
Für H1 mit Flügeltüren	6732506	637,82 759,01	—	637,82 759,01	—
Für H2 mit Flügeltüren	6732496	671,43 799,-	—	—	—
Für Heckklappe	6732507	587,39 698,99	—	587,39 698,99	—

- = nicht verfügbar    ■ = Unverbindliche Preisempfehlung

Zubehör		Kastenwagen	Doppelkabine	Combi	Pritschenwagen
		ohne MwSt. mit 19% MwSt.			
<b>Fangnetz</b> , horizontal, zur Befestigung auf dem Laderaumboden	1707808	<b>90,76</b> 108,-	—	<b>90,76</b> 108,-	—
<b>Freisprecheinrichtung</b> zum Nachrüsten bestehend aus: - Fahrzeugspezifischer Konsole - Telefonspezifischem Halter - Antennenleitung - Basiskit (Für Fahrzeuge mit Telefoneinbau-Vorrüstung)	1788645 & 1788121/ 724/ 119/ 120/ 123/ 124/ 726/ 727 & 1787025 & 1788126	<b>300,42</b> 357,50	—	<b>300,42</b> 357,50	—
<b>Fußraummatte</b> , Gummi, Anthrazit, für Fahrer und Beifahrer durchgehend	1791366	<b>31,85</b> 37,90	—	<b>31,85</b> 37,90	—
<b>Nebelscheinwerfer</b>	1710043	<b>246,22</b> 293,-	—	<b>246,22</b> 293,-	—
<b>Schmutzfänger</b> , vorn/hinten	1718289/ 1718258	<b>30,67</b> 36,50	—	<b>30,67</b> 36,50	—
<b>Winterkomplettträder:</b>					
4 Stahlräder 6 J x 16, mit Reifen Pirelli Winter Plus Citynet 195/65 R16 C104/102R (gemäß Eintrag Fahrzeugpapiere)	6750414	<b>584,88</b> 696,01	—	<b>584,88</b> 696,01	—
4 Stahlräder 6 J x 16, mit Reifen Dunlop LT 60 205/65 R16 C107/105 T (gemäß Eintrag Fahrzeugpapiere)	6750536	<b>598,32</b> 712,-	—	<b>598,32</b> 712,-	—

- = nicht verfügbar    ■ = Unverbindliche Preisempfehlung

Die Preisliste enthält lediglich eine Auswahl an Zubehör. Für bestimmte Teile fallen zusätzlich individuelle Einbaukosten an. Mehr Zubehör finden Sie auf [www.opel.de](http://www.opel.de) oder bei Ihrem Opel Service Partner.

## Opel Anschlussgarantie für Privatkunden

3. Jahr nach EZ  
maximal 120.000 km

3. und 4. Jahr nach EZ  
maximal 150.000 km

	3. Jahr nach EZ maximal 120.000 km	3. und 4. Jahr nach EZ maximal 150.000 km
Vivaro	246,-	584,-

Ein Angebot gemäß den näheren Bedingungen der CG Car-Garantie Versicherungs AG, Prämie inkl. gesetzlich gültiger Versicherungssteuer  
Weitere Informationen finden Sie auf der Opel Service Seite und im Internet unter "www.opel.de".

## Die Opel Anschlussgarantie für Groß- und Gewerbekunden!

Die volle Kosten- und Planungssicherheit im Fuhrparkmanagement – mit der **Opel Anschlussgarantie für Groß- und Gewerbekunden.**

Verlängern Sie einfach den zweijährigen Garantieschutz für Ihr neues Opel Flottenmodell **wahlweise für das dritte bzw. das dritte und vierte Jahr.** Damit entfällt das Ausgabenrisiko für Material- und Lohnkosten bei garantiebedingten Reparaturfällen komplett.

Und weil Sie am besten wissen, wie viele Kilometer Ihre Flottenfahrzeuge im Jahr zurücklegen, können Sie auch noch aus **vier Laufleistungs-Varianten** wählen. Somit ist auch **Variabilität garantiert** – und Sie können sicher sein, dass dieses attraktive Servicepaket perfekt zu Ihrem Fuhrparkprofil passt.

Als Zusatz-Plus profitieren Sie von **steigenden Wiederverkaufswerten**, denn die Anschlussgarantie ist nicht halter-, sondern fahrzeuggebunden.

Weitere Informationen erhalten Sie bei Ihrem Opel-Partner

**Mehr Auto. Mehr Garantie. Mehr Sicherheit.**

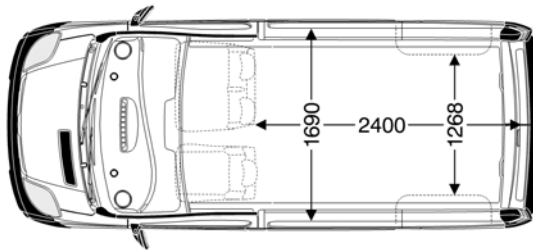
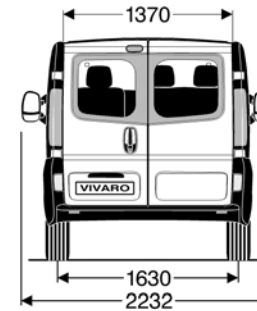
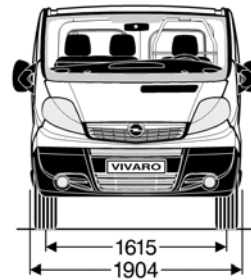
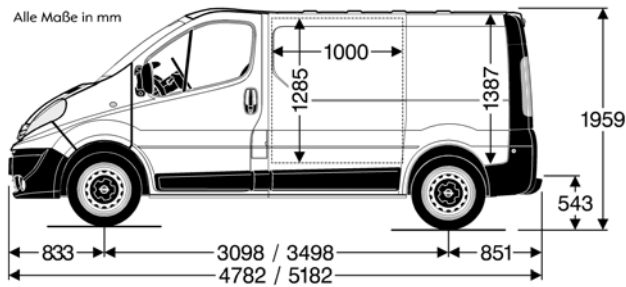
## Kastenwagen

Karosserie	Zul. Gesamtgewicht in kg	Max. Nutzlast in kg <sup>1)</sup>	Max. Dachlast in kg	Ladevolumen in m <sup>3</sup>	Wendekreis in m
L1H1 2,7to	2770	760 - 1017	210	5,0	11,8 / 12,4
L1H1 2,9to	2935	896 - 1171	210	5,0	11,8 / 12,4
L1H2 2,9to	2920	813 - 1085	140	7,1	11,8 / 12,4
L2H1 2,9to	2960	878 - 1160	210	5,9	13,2 / 13,7
L2H1 Doppelkabine 2,9to	2960	778 - 1060	210	3,7	13,2 / 13,7
L2H2 2,9to	3010	847 - 1125	140	8,4	13,2 / 13,7

Alle Werte beziehen sich auf Modelle mit 2.0 CDTI (66 kW / 90 PS) Motor.

## L1H1

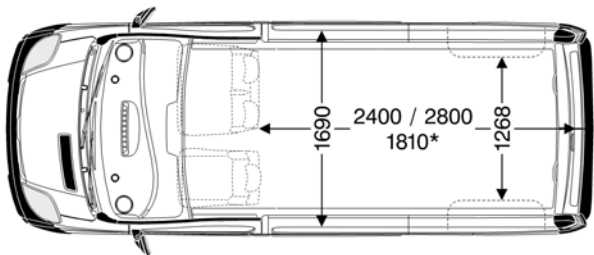
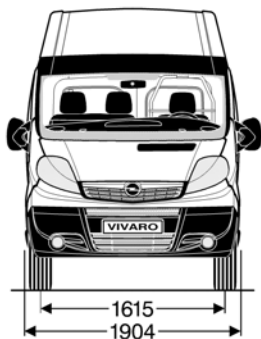
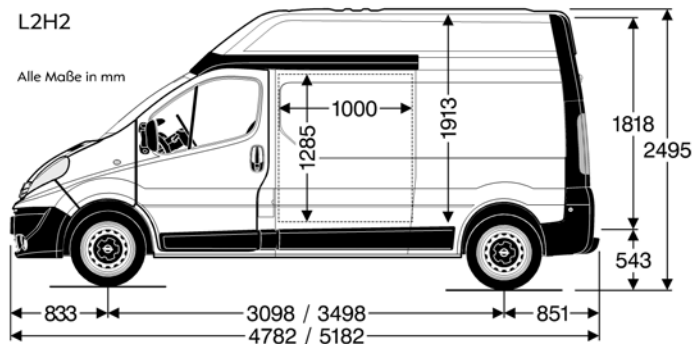
Alle Maße in mm



<sup>1)</sup> Minimaler Wert für Fahrzeuge mit Vollausstattung, maximaler Wert für Fahrzeuge ohne Sonderausstattung.

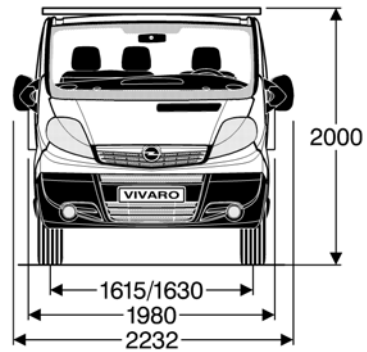
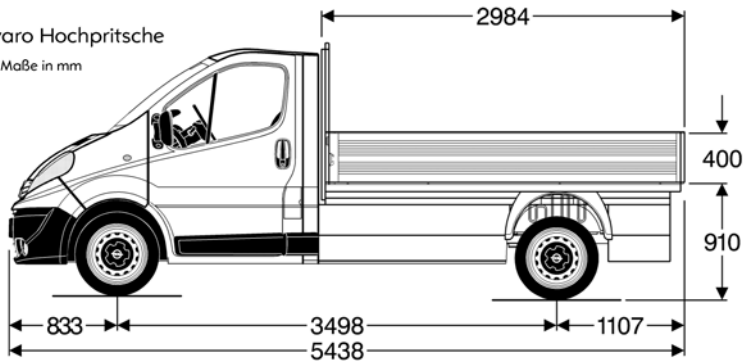
L2H2

Alle Maße in mm



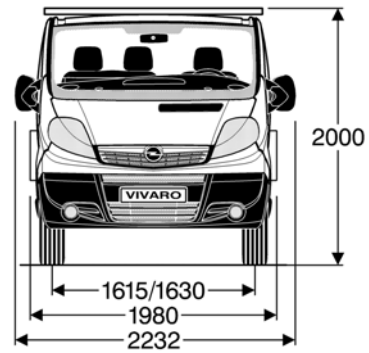
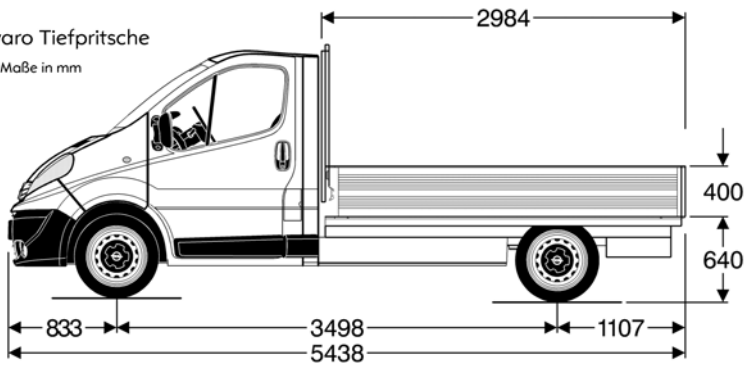
Vivaro Hochpritsche

Alle Maße in mm



Vivaro Tiefpritsche

Alle Maße in mm



## Combi

Karosserie	Zul. Gesamtgewicht in kg	Max Nutzlast in kg <sup>1)</sup>	Max. Dachlast in kg	Wendekreis in m
L1 2,7to	2835	687 - 878	210	11,8 / 12,4
L1 2,9to	2920	715 - 952	210	11,8 / 12,4
L2 2,9to	3040	767 - 1011	210	13,2 / 13,7

Laderaumlänge am Boden in mm Karosserie	9-Sitzer	9-Sitzer mit 6 Sitzplätzen	6-Sitzer	6-Sitzer mit 3 Sitzplätzen	3-Sitzer
L1	744	1106	1548	1910	2415
L2	1144	1506	1948	2310	2815
Laderaum- volumen in m <sup>3</sup>					
L1	1,2	2,5	3,1	4,3	5,0
L2	2,2	3,5	4,1	5,3	5,9

<sup>1)</sup> Minimaler Wert für Fahrzeuge mit Volllausstattung, maximaler Wert für Fahrzeuge ohne Sonderausstattung.

**Vivaro Combi**  
2,7t zulässiges Gesamtgewicht

Combi L1 Schaltgetriebe	Höchst- geschwindigkeit in km/h	Kraftstoffverbrauch in l / 100 km nach 1999/100/EG			CO <sub>2</sub> -Emission in g/km
		Innerstädtisch	Außerstädtisch	Gesamt	
2.0 CDTI (66 kW)	145	9,8	7,0	7,9	214
2.0 CDTI (84 kW)	160	9,8	7,0	7,9	214
2.5 CDTI	170	10,4	7,6	8,7	229
2.0	160	13,3	8,6	10,3	247
Combi L1 Tecshiftgetriebe					
2.5 CDTI	- <sup>1)</sup>	9,5	7,4	8,2	215

Alle Werte beziehen sich auf das EU-Basismodell mit serienmäßiger Ausstattung. Die Verbrauchsermittlung nach Richtlinie 1999/100/EG berücksichtigt das in Übereinstimmung mit dieser Vorschrift festgelegte Fahrzeugleergewicht. Zusätzliche Ausstattungen können zu geringfügig höheren als den angegebenen Verbrauchs- sowie CO<sub>2</sub>-Werten führen. Sie können außerdem das Leergewicht und in manchen Fällen auch die zulässigen Achslasten sowie das zulässige Gesamtgewicht erhöhen bzw. die zulässige Anhängelast reduzieren. Folglich können sie die Höchstgeschwindigkeit vermindern und die Beschleunigungszeit erhöhen. Die angegebenen Fahrleistungen sind erreichbar bei Leergewicht (ohne Fahrer) plus 200 kg Zuladung.

Motoren	2.0 CDTI	2.0 CDTI	2.5 CDTI <sup>2)</sup>	2.0
Schadstoffarm nach	EURO4 <sup>3)</sup>	EURO4 <sup>3)</sup>	EURO4 <sup>3)</sup>	EURO4 <sup>3)</sup>
Kraftstoff	Diesel	Diesel	Diesel	Benzin
Anzahl der Zylinder	4	4	4	4
Hubraum	1995	1995	2463	1998
Max. Leistung in kW (PS)/bei min <sup>-1</sup>	66 (90) / 3500	84 (114) / 3500	107 (146) / 3500	86 (117) / 4700
Max. Drehmoment in Nm/bei min <sup>-1</sup>	240 / 1500 – 2250	290 / 1600 – 2250	320 / 1500 – 2250	190 / 3750
Anhängelast in kg				
ungebremst	750	750	750	750
gebremst 12%	2000	2000	2000	2000

<sup>1)</sup> Daten waren bei Drucklegung nicht bekannt. Bitte wenden Sie sich an Ihren Opel Partner für nähere Informationen.

<sup>2)</sup> Wartungsfreier Dieselpartikelfilter serienmäßig.

<sup>3)</sup> Combi: Steuerklasse EURO 3 (schwere PKS) 98/69 EG III; A



# SmartBuy

by **GMAC**

Wenn Sie der Meinung sind, Sie können sich das Auto Ihrer Wahl ohne Beeinträchtigung Ihres Lebensstils nicht leisten, ist SmartBuy genau das Richtige für Sie! Genießen Sie niedrige Monatsraten und Zahlungsbedingungen, die Ihrem Lebensstil entsprechen.

Wie SmartBuy funktioniert:

Bei traditionellen Finanzierungen beruht Ihre monatliche Zahlung auf dem gesamten Kaufpreis des Fahrzeuges. Dadurch entstehen höhere monatliche Raten. SmartBuy berücksichtigt den zukünftigen Wert des Fahrzeuges - somit sind Ihre monatlichen Zahlungen niedriger.

Nun wählen Sie nur das gewünschte Modell und entscheiden über die Höhe einer Anzahlung. Wir berechnen für Sie die niedrigen Monatsraten sowie Ihre Schlussrate. Danach zahlen Sie einfach jeden Monat die niedrigen Raten – bis zum Ablauf des Vertrages.

Nach Vertragsende stehen Ihnen 3 Wahlmöglichkeiten offen:

1. Anschlussfinanzierung  
Sie finanzieren die Schlussrate zu günstigen Konditionen und behalten Ihr Fahrzeug, vorbehaltlich einer entsprechenden Einigung.
2. Übernahme des Fahrzeuges  
Sie bezahlen die komplette Schlussrate und das Fahrzeug gehört Ihnen.
3. Fahrzeugrückgabe  
Sie geben Ihr Fahrzeug am Schluss der Vertragslaufzeit wie vereinbart an Ihren GMAC Partner zurück, mit dem Sie diese Option vereinbart haben.

SmartBuy ist ein Angebot der GMAC Bank GmbH.  
[www.gmacbank.de](http://www.gmacbank.de)

# SmartLease

by **GMAC**

Zweifellos ist SmartLease der flexibelste Weg zum Fahrzeug Ihrer Wahl – gleichzeitig bewahren Sie Ihre finanzielle Unabhängigkeit.

Wie SmartLease funktioniert:

Mit SmartLease zahlen Sie nur für die tatsächliche Nutzung.

Sie leisten eine Leasingsonderzahlung und regelmäßige monatliche Leasingraten. Und wenn Sie Lust haben, auf ein neueres Modell oder ein ganz anderes Auto umzusteigen, geben Sie Ihr Fahrzeug - wie vertraglich vereinbart - am Ende der Laufzeit an Ihren GMAC Partner zurück und leasen Ihr nächstes Wunschauto.

SmartLease ist ein Angebot der GMAC Leasing GmbH.  
[www.gmacbank.de](http://www.gmacbank.de)

## SmartBuy Ein Angebot der GMAC Bank GmbH.

Vivaro	
Fahrzeugpreis	
Anzahlung	
Restschuldversicherung	
Anzahl mtl. Smart-Buy-Raten	
Laufzeit (Monate)	
Schlussrate	
Effektiver Jahreszins	
KM pro Jahr	
<b>Monatliche Rate</b>	

## SmartLease Ein Angebot der GMAC Leasing GmbH.

Vivaro	
Fahrzeugpreis	
Leasingsonderzahlung	
Laufzeit (Monate)	
KM pro Jahr	
<b>Monatliche Rate</b>	
Nutzungsart	<input type="radio"/> starke Abnutzung <input type="radio"/> normale Abnutzung <input type="radio"/> geringe Abnutzung

25

Finanzierungsangebote

Opel Vivaro

# Opel Service

## Europaweiter Kundenservice.

In ganz Europa stehen über 6.000 Opel-Servicebetriebe bereit, um Sie individuell, fach- und termingerecht zu betreuen. Zu dem guten Service gehört auch, dass Ihnen bis ins Detail erklärt wird, was warum instand gesetzt und wie es in Rechnung gestellt wurde.

## OPEL Road Plus<sup>1)</sup>

### Servicevorteil.

Ihr Opel Partner steht Ihnen für Ihre Servicewünsche auch ohne Anmeldung zur Verfügung. Wartungsarbeiten werden sofort ausgeführt. Sollte dies in Ausnahmefällen nicht möglich sein, vereinbart Ihr Opel Partner einen für Sie angenehmen Termin – u.U. auch außerhalb der normalen Öffnungszeiten.

### Taggleiche Reparatur.

Ihr Opel Partner erstellt bei Verschleißreparaturschäden eine Sofortdiagnose, sodass erforderliche Verschleißreparaturen innerhalb eines Arbeitstages durchgeführt werden können. Sollte die Terminzusage seitens des Opel Partners für eine Verschleißreparatur nicht eingehalten werden, erhalten Sie einen kostenlosen Ersatzwagen.

### Kunden-Informations-Center.

Für Fragen zu Ihren speziellen Kundenwünschen steht Ihnen Ihr Opel Partner zur Verfügung. Zusätzlich erhalten Sie weitere Informationen über unsere Nutzfahrzeug-Hotline, Tel. 0180 5000107.

## Opel Mobilservice.

Der kostenlose Mobilservice für alle Opel Neufahrzeuge gilt in den ersten 2 Jahren ab Erstzulassungsdatum oder ab Lieferung durch den Vertragshändler, je nachdem welches Ereignis zuerst eintrifft. Wo immer Sie unterwegs sind, der Opel Mobilservice hilft Ihnen weiter. In über 40 europäischen Ländern - rund um die Uhr. Mit starken Leistungen wie Pannenhilfe, Abschleppdienst, Mietwagenservice, Hotelunterbringung oder Organisation Ihrer Weiterreise per Bahn oder Flugzeug. Der Mobilservice kann mit der Inspektion für maximal 1 Jahr verlängert werden.

### 3 Jahre „Garantierte Mobilität“.

Dieses Fahrzeug erhält 3 Jahre „Garantierte Mobilität“. Damit gewähren wir einen kostenlosen Ersatzwagen oder ein anderweitiges Transportmittel bei Reparatur-, Inspektions-, Garantie- und Kulanzarbeiten für die Dauer des Werkstattaufenthaltes. Diese Regelung setzt ein, wenn die Gesamtzeit der Reparatur mehr als 2 Stunden beträgt und der Werkstatt-Termin 2 Tage vorher angemeldet wird. Selbst verursachte Schäden, Unfallschäden und der Einbau von Zubehör fallen nicht unter die „Garantierte Mobilität“.

### Leasingangebote.

SmartLease ist der flexibelste Weg zum Fahrzeug Ihrer Wahl. Sonderzahlung, monatlich. Raten, Vertragslaufzeit und Kilometerlaufleistung lassen sich individuell vereinbaren.

## Finanzierungsangebote.

Die GMAC Bank GmbH bietet Ihnen auf Basis von SmartBuy Ihre Finanzierung nach Maß.

## Versicherungsservice.

Wir empfehlen Ihnen die GMAC Versicherungsservice GmbH für alle Versicherungen rund um das Auto (Haftpflicht-, Voll- und Teilkasko-, Insassenunfall-, Rechtsschutz-, Mobilitäts- und Garantieversicherungen).

## Opel rent Mietwagenservice.

Bei Bedarf hält Sie Opel rent mobil, wenn Ihr Fahrzeug, bedingt durch einen Werkstattaufenthalt, einmal ausfallen sollte.

## Fuhrparkmanagement.

Master Lease bietet Ihnen die komplette Fuhrparkverwaltung aus einer Hand. Mit einem Leistungspaket das nach den Bedürfnissen Ihres Unternehmens zusammengestellt wird.

## Opel Anschlussgarantie.

Die Opel Anschlussgarantie kann innerhalb von 24 Monaten (6 Monate bei Groß- und Gewerbekunden) nach Kauf eines Neuwagens erworben werden. Dabei darf die Laufleistung von 40.000 km nicht überschritten werden. Die Opel Anschlussgarantie umfasst die wichtigsten Baugruppen gemäß den näheren Garantiebedingungen der CG Car-Garantie Versicherungs-AG und beginnt am ersten Tag des dritten Jahres ab Erstzulassung.

## Neuwagengarantie.

Diese Garantie gilt für alle PKW- und Nutzfahrzeuge gemäß den zugrunde liegenden Garantiebedingungen für 24 Monate ab Erstzulassung bzw. Lieferung durch den erstausliefernden Opel Vertragshändler, je nachdem welches Datum früher liegt – ohne Kilometerbegrenzung.

## 12 Jahre Garantie gegen Durchrostung.

Opel gibt Ihnen die sichere Langzeitgarantie gegen Durchrostung gemäß den dafür geltenden Garantiebedingungen. Sie brauchen hierzu lediglich die jährlich vorgesehenen Korrosionsschutzprüfungen von einem Opel Service Partner durchführen zu lassen.

## 3 Jahre Garantie für Opel Starterbatterie.

Mit der 3-Jahres-Garantie für die Opel Original Starterbatterie gibt es auch im dicksten Winter keine Probleme mehr.

## Teile- und Zubehörservice.

Alles was Ihren Opel noch praktischer, komfortabler oder auch individueller macht, gibt es im Opel Shop.

## Recycling.

Informationen über die recyclinggerechte Konstruktion, über Altfahrzeug-Rücknahmestellen und das Recycling von Altfahrzeugen finden Sie im Internet unter [www.opel.de](http://www.opel.de).

<sup>1)</sup> Bei Inanspruchnahme eines Ersatz- oder Mietwagens: Inklusive 300 km Laufleistung pro Tag. Jeder weitere Kilometer wird mit € 0,50 berechnet



Alle Preisangaben sind unverbindliche Preisempfehlungen ab Werk, mit und ohne Mehrwertsteuer. Die unverbindlichen Preisempfehlungen für Sonderausstattungen gelten nur bei werkseitigem Einbau bzw. werkseitiger Lieferung. Der Inhalt entspricht dem Stand bei Drucklegung (02/07). Wir behalten uns Änderungen von Konstruktion und Ausstattung vor. Außerhalb der Bundesrepublik Deutschland können Angebot, Technik und Ausstattung unserer Fahrzeuge abweichen. Bitte informieren Sie sich über die genaue Ausstattung unserer Fahrzeuge bei Ihrem Opel Partner. Weitere Informationen über Opel und den Opel Versicherungsservice unter [www.opel.de](http://www.opel.de). InfoService: 01805-5510