

OPEL Antara

Preise, Ausstattungen & technische Daten

25. April 2008

www.mobilverzeichnis.de

	Antara		Antara	Edition Plus	Cosmo
	Motor	Getriebe	mit MwSt. ohne MwSt.	mit MwSt. ohne MwSt.	mit MwSt. ohne MwSt.
Benzin	2.4 ECOTEC® 103 kW/140 PS	5-Gang-Schaltgetriebe	27.750,- 23.319,33	29.390,- 24.697,48	31.980,- 26.873,95
	3.2 V6 ECOTEC® 167 kW/227 PS	5-Stufen-Automatik	-	-	38.650,- 32.478,99
Diesel	2.0 CDTI ECOTEC® 93 kW/127 PS	5-Gang-Schaltgetriebe	29.660,- 24.924,37	31.300,- 26.302,52	-
	2.0 CDTI ECOTEC® 110 kW/150 PS	5-Gang-Schaltgetriebe	-	32.080,- 26.957,98	34.670,- 29.134,45
	2.0 CDTI ECOTEC® 110 kW/150 PS	5-Stufen-Automatik	-	33.930,- 28.512,61	36.520,- 30.689,08
	Kundenpreisvorteil ¹⁾			855,-	2.105,-

Günstige Finanzierung durch die GMAC Bank GmbH. Vorteilhaftes Leasing durch die GMAC Leasing GmbH

¹⁾ Gegenüber entsprechend ausgestattetem Basismodell.

Allgemeine Serienausstattung

Sicherheit

SAFETEC®-Sicherheitssystem

- Antiblockiersystem (ABS)
- Permanenter Allradantrieb mit Traktionskontrolle
- Elektronisches Stabilitätsprogramm (ESP®) mit Kurvenbremskontrolle (CBC)
- Berg-Abfahr-Assistent
- Scheibenbremsen, vorn und hinten
- Hydraulischer Bremsassistent
- Sicherheitslenksäule
- Frontairbags und Seitenairbags, Fahrer und Beifahrer
- Kopfairbags, vorn und hinten außen
- Kopfstützen, vorn, und 3 Kopfstützen, hinten höheneinstellbar
- Dreipunktsicherheitsgurte auf allen Plätzen
- Gurtkraftbegrenzer und pyrotechnische Gurtschlossstraffer, vorn
- Vorrüstung für Kindersitzbefestigungs-System ISOFIX, hinten außen
- Vorrüstung Sicherheitsnetzbefestigung
- Seitenaufprallschutz
- Kindersicherung in den hinteren Türen
- Automatische Aktivierung des Warnblinkers und Entriegelung der Türen nach Auslösung von Airbag oder Gurtstraffer

Infotainment

Stereo-CD-Radio CD 30 MP3, inkl. Lenkradfernbedienung und Bord Info Display

Komfort & sonstige Ausstattung

Ablagefächer:

- Ablagefach in der Mittelkonsole
- Getränkehalter, vorn und hinten
- Handschuhfach, beleuchtet
- Staufach im Kofferraum
- Türtaschen, vorn
- Sonnenbrillenfach
- Ablagefach unter dem Beifahrersitz
- Netz am Vordersitzrücken, Fahrer und Beifahrer

Außenspiegel, elektrisch einstell- und beheizbar, manuell anklappbar, Gehäuse, in Wagenfarbe

Batterieentladeschutz

Dachreling, Silber

Dieselpartikelfilter (für 2.0 CDTI)

Doppeltonhorn

Drehzahlmesser

Fensterheber, elektrisch, vorn und hinten, mit Tippfunktion und Einklemmschutz

Fensterrahmen und Türinnengriffe, verchromt

FlexOrganizer®-System

Halogen-**Frontscheinwerfer** mit Leuchtweitenregulierung

Innen- und Leseleuchten, vorn und hinten

Karosserie, doppelseitige Verzinkung aller korrosionsgefährdeten Teile

Laderaumabdeckung

Lenksäule, höhen- und längseinstellbar

Make-up-Spiegel in Sonnenblenden, Fahrer und Beifahrer

Nebelscheinwerfer

Niveauregulierung (für 3.2 V6 und 2.0 CDTI)

Notlaufrad mit Wagenheber und Radmutterenschlüssel

Quickheat Schnellheizsystem (für 2.0 CDTI)

Raucher-Paket:

- Aschenbecher portabel und Zigarettenanzünder, vorn

Service-Intervall-Anzeige

Sitze:

- Lendenwirbelstütze und Sitzhöheneinstellung, Fahrer
- Komfortsitze, Fahrer und Beifahrer
- Rücksitzlehne, 60:40 geteilt, umklappbar, neigungseinstellbar

Steckdose, 12 Volt, im Gepäckraum

Stoßfänger, vorn, teillackiert

Umgebungsbeleuchtung

Zentralverriegelung mit Funkfernbedienung und Innenschaltern

Antara	Edition Plus	Cosmo
Wesentliche modellbezogene Serienausstattung		
		Geschwindigkeitsregler
		Türeinstiegsleisten, verchromt, mit Schriftzug „Antara“
		Parkpilot, Einparkhilfe vorn und hinten
		Make-up-Spiegel in beiden Sonnenblenden, beleuchtet
		Windschutzscheibe mit Wärmeschutzverglasung
		Bordcomputer
		Regensensor
		Mittelarmlehne, hinten, mit Ablagefach
	Wärmeschutzverglasung, im Fond, stark getönt	Wärmeschutzverglasung, im Fond, stark getönt
	Lederlenkrad und Lederschaltknopf	Lederlenkrad und Lederschaltknopf
	Mittelarmlehne, vorn	Mittelarmlehne, vorn
	Anhängerstabilitätsprogramm	Anhängerstabilitätsprogramm
	Automatisches Abblendlicht	Automatisches Abblendlicht
	Sitzheizung, vorn	Sitzheizung, vorn
Klimaanlage	Klimatisierungsautomatik	Klimatisierungsautomatik
Auspuffendrohr, rechts, sichtbar	Auspuffendrohr, rechts, sichtbar	Auspuffendrohr, rechts, sichtbar, verchromt; für 3.2 V6 rechts und links, sichtbar, verchromt
Polster Stoff	Polster Stoff	Polster-Kombination Stoff/Leder ¹⁾
Türaußengriffe, in Wagenfarbe	Türaußengriffe, in Wagenfarbe	Türaußengriffe, verchromt
4 Stahlräder 6½ J x 16 mit Reifen 215/70 R16	4 Leichtmetallräder 7 J x 17 mit Reifen 235/60 R17	4 Leichtmetallräder 7 J x 18 mit Reifen 235/55 R18

¹⁾ Ledernachbildung

Sonderausstattung		Antara	Edition Plus	Cosmo
Pakete	Paketbestandteil	mit MwSt. ohne MwSt.		
Edition Plus-Paket - 4 Leichtmetallräder 7 J x 18 im 5-V-Speichen-Design mit Reifen 235/55 R18 - Bordcomputer - Parkpilot, Einparkhilfe vorn und hinten - Geschwindigkeitsregler, elektronisch geregelt - Graphic Info Display	oBZ	—	1.200,— 1.008,40	—
Cosmo-Paket - Sitzflächen, Sitzwangen, Vorderseite der Sitzrückenlehnen, Vorderseite der Rücksitzlehne und Teile der Türverkleidungen in Leder - Xenon-Scheinwerfer mit Scheinwerfer-Reinigungsanlage - Reifendruck-Kontrollsystem - Außenspiegel, elektrisch einstell- und beheizbar, anklappbar, Innen- und Außenspiegel der Fahrerseite automatisch abblendend - Graphic Info Display - Beifahrersitz, umklappbar	oIV	—	—	1.700,— 1.428,57
Infotainment	Paketbestandteil	mit MwSt. ohne MwSt.		
Infotainment-Systeme allgemein: 4 x 20 Watt, 7 Lautsprecher, Dachantenne, Bord Info Display (BID), geschwindigkeitsabhängige Lautstärke- und Bassregelung, UKW/MW, Autostore, RDS-EON, Fernbedienung am Lenkrad				
DVD 100 Navi , inkl. 6fach CD-Wechsler und Mobiltelefon-Vorbereitung mit Bluetooth™-Schnittstelle und Sprachsteuerung Stereo-CD-Radio mit DVD-gestütztem Navigationssystem und Color Info Display mit Kartendarstellung, 4 x 10 Senderspeicher CD: MP3-tauglich Navigation: DVD mit Straßenkarte für 21 europäische Länder, GPS-Modul, dynamische Routenführung über Karten- und/ oder Pfeildarstellung und Ansage, Kartenanzeige von TMC-Meldungen, direkte Zielpunktanwahl über Karte, digitaler Reiseführer	URE	—	1.805,— 1.516,81	1.805,— 1.516,81

■ = nicht verfügbar ■ S = Serie ■ = Unverbindliche Preisempfehlung

Sonderausstattung		Antara	Edition Plus	Cosmo
Mobiltelefon-Vorbereitung¹⁾ , inkl. - Bluetooth™-Schnittstelle - Sprachsteuerung - Freisprecheinrichtung - Ladefunktion und GSM Fahrzeugantenne - Nutzung der Lenkradfernbedienung möglich - Ausgabe des Telefonbuchs und Rufliste über zentrales Fahrzeugdisplay möglich - Graphic Info Display (für die Nutzung der Ladefunktion und GSM Außenantenne ist eine telefonspezifische Halterung erforderlich [siehe Zubehör])	UWA	—	435,— 365,55	435,— 365,55
Komfort & sonstige Ausstattung	Paketbestandteil	mit MwSt. ohne MwSt.		
Flex-Fix® Fahrradträgersystem im Stoßfänger integriert (nicht in Verb. mit Anhängerzugvorrichtung)	XZRV	650,— 546,22	650,— 546,22	650,— 546,22
Lackierung , Zweischicht-Metallic		570,— 478,99	570,— 478,99	570,— 478,99
Schiebe-/Ausstelldach , transparent, elektrisch betätigt	CF5	—	870,— 731,09	870,— 731,09
Sitzeinstellung , elektrisch, Fahrer (nur in Verb. mit Cosmo-Paket)	AH5	—	—	360,— 302,52
Standheizung , inkl. - Funkfernbedienung mit 600 m Reichweite - Aktivierung zeitgesteuert über Zeitschaltuhr (Bedienelement in Funkfernbedienung integriert), wahlweise automatische Berechnung der Betriebsdauer über Temperaturfühler - Automatische Aktivierung von Zuheizfunktion im Fahrbetrieb (nicht für 2.0 CDTI [93 kW])	XZRW	—	1.785,— 1.500,—	1.785,— 1.500,—

■ = nicht verfügbar ■ = Serie ■ = Unverbindliche Preisempfehlung

¹⁾ Zertifiziert nach Bluetooth-Standard (Handsfree Profile 1.5) und kompatibel mit einer Vielzahl bluetooth-fähiger Mobiltelefone. Aufgrund der technischen Vielfalt erhältlicher Mobiltelefone kann die Kompatibilität mit allen Modellen jedoch nicht gewährleistet werden. Eine aktuelle Übersicht kompatibler Telefonmodelle erhalten Sie unter www.opel.de sowie bei Ihrem Opel-Partner.

Zubehör		Antara	Edition Plus	Cosmo
	Bestell- schlüssel	mit MwSt. ohne MwSt.		
Anhängerzugvorrichtung , abnehmbar, Stützlast 80 kg (nicht in Verb. mit Flex-Fix® Fahrradträgersystem)	1736365	549,- 461,34	549,- 461,34	549,- 461,34
Basisträger , Aluminium (2 Barren), Tragkraft 100 kg	1732240	149,- 125,21	149,- 125,21	149,- 125,21
Fußbraummatten , Gummi	1791454	49,90 41,93	49,90 41,93	49,90 41,93
Fußraumteppiche , Velours Premium	1723684	56,50 47,48	56,50 47,48	56,50 47,48
Kindersicherheit:				
Opel BABY-SAFE Kindersicherheitswiege	1746712	159,- 133,61	159,- 133,61	159,- 133,61
Opel DUO ISOFIX , Kindersitz für Kinder von 9–18 kg, mit fester Verbindung von Fahrzeug und Sitz	1746710	282,- 236,97	282,- 236,97	282,- 236,97
Opel KID Kindersitzsystem, Kindersitz für Kinder von 15–36 kg	1746711	156,- 131,09	156,- 131,09	156,- 131,09
Zusatzgurt Top Tether reduziert die Kindersitzbewegung bei Nutzung der ISOFIX Befestigung	1746241	49,90 41,93	49,90 41,93	49,90 41,93
Laderaumwendematte , Velours/Gummi	1722339	99,90 83,95	99,90 83,95	99,90 83,95
Sonnenblenden , maßgeschneidert für Seitenfenster	1732570	86,- 72,27	86,- 72,27	86,- 72,27
Sonnenblenden , maßgeschneidert für Heckscheibe	1732551	107,50 90,34	107,50 90,34	107,50 90,34
Spiegel-Verlängerung	1704265	187,- 157,14	187,- 157,14	187,- 157,14
Telefonspezifische Halter für werkseitige Mobiltelefonvorbereitung, passend für bestimmte Handys der Marken Nokia, Siemens, Motorola und Sony Ericsson	ab €	140,50 118,07	140,50 118,07	140,50 118,07

- = nicht verfügbar ■ = Unverbindliche Preisempfehlung

Zubehör		Antara	Edition Plus	Cosmo
			mit MwSt. ohne MwSt.	
Winterkomplettreder:				
4 Stahlräder 6½ J x 16 mit Reifen Continental Cross Contact Winter 215/70 R16 100T	6750620	928,- 779,83	928,- 779,83	928,- 779,83
4 Radabdeckungen für Stahlrad 6½ J x 16	4806755	116,- 97,48	116,- 97,48	116,- 97,48
4 Leichtmetallräder 7 J x 17 mit Reifen Pirelli Scorpion Ice & Snow 235/65 R17 108H (nicht für den Betrieb mit Schneeketten zugelassen)	6750582	1.568,- 1.317,65	1.568,- 1.317,65	1.568,- 1.317,65

- = nicht verfügbar ■ = Unverbindliche Preisempfehlung

Die Preisliste enthält lediglich eine Auswahl an Zubehör. Für bestimmte Teile fallen zusätzlich individuelle Einbaukosten an. Mehr Zubehör finden Sie auf www.opel.de oder bei Ihrem Opel Service Partner.

Opel Anschlussgarantie für Privatkunden

3. Jahr nach EZ
maximal 120.000 km

3. und 4. Jahr nach EZ
maximal 120.000 km

Antara	225,-	440,-
---------------	-------	-------

Ein Angebot gemäß den näheren Bedingungen der CG Car-Garantie Versicherungs AG, Prämie inkl. gesetzlich gültiger Versicherungssteuer. Weitere Informationen finden Sie auf der Opel Service Seite und im Internet unter "www.opel.de".

Die Opel Anschlussgarantie für Groß- und Gewerbekunden!

Die volle Kosten- und Planungssicherheit im Fuhrparkmanagement – mit der **Opel Anschlussgarantie für Groß- und Gewerbekunden.**

Verlängern Sie einfach den zweijährigen Garantieschutz für Ihr neues Opel Flottenmodell **wahlweise für das dritte bzw. das dritte und vierte Jahr.** Damit entfällt das Ausgaberrisiko für Material- und Lohnkosten bei garantiebedingten Reparaturfällen komplett.

Und weil Sie am besten wissen, wie viele Kilometer Ihre Flottenfahrzeuge im Jahr zurücklegen, können Sie auch noch aus **vier Laufleistungs-Varianten** wählen. Somit ist auch **Variabilität garantiert** – und Sie können sicher sein, dass dieses attraktive Servicepaket perfekt zu Ihrem Fuhrparkprofil passt.

Als Zusatz-Plus profitieren Sie von **steigenden Wiederverkaufswerten**, denn die Anschlussgarantie ist nicht halter-, sondern fahrzeuggebunden.

Weitere Informationen erhalten Sie bei Ihrem Opel-Partner

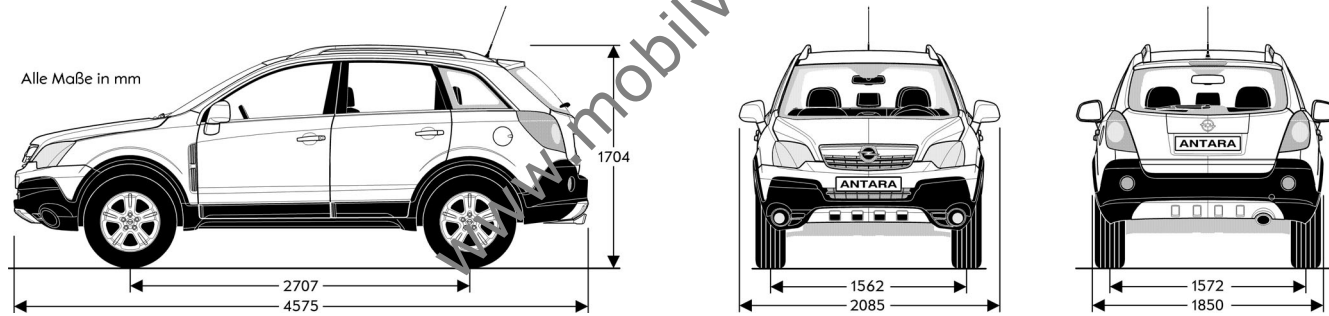
Mehr Auto. Mehr Garantie. Mehr Sicherheit.

Maße und Gewichte

Wagenabmessungen in mm	
Länge	4576
Breite	1850
Höhe (bei Leergewicht)	1704
Radstand	2707
Spurweite, vorn	1562
Spurweite, hinten	1572
Wendekreis in m	
Wand zu Wand	12,8
Bordstein zu Bordstein	12,4
Gepäckraumabmessungen in mm	
Länge am Boden bis Rücksitzlehne	927
Länge am Boden bei vorgeklappter Rücksitzlehne	1705
Länge am Boden bei umgeklapptem Rück- und Beifahrersitz	2629
Breite am Radeinbau	966
Breite maximal	1320
Höhe der Ladekante	784
Öffnungshöhe	1858
Öffnungsbreite in Höhe Gürtellinie	1111
Gepäckrauminhalt in l nach ECIE-Messmethode	
Laderaumvolumen hinter letzter Sitzreihe, ohne Gepäckraumabdeckung	420
Bei vorgeklappter Rücksitzlehne bis Oberkante Vordersitzrückenlehne	865
Bei vorgeklappter Rücksitzlehne bis unters Dach	1420

Maße und Gewichte

Gewichte und Achslasten in kg	
Leergewicht inkl. Fahrer (nach 70/156/EWG)	1805 - 1967
Zulässiges Gesamtgewicht	2272 - 2505
Zuladung	467 - 538
Zulässige Achslast, vorn	1205
Zulässige Achslast, hinten	1340
Zulässige Dachlast	100
Offroad	
Wattiefe [mm]	450
Böschungswinkel, vorn/hinten [°]	24 / 23
Rampenwinkel [°]	17,6
Bodenfreiheit [mm]	200



Antara

5-Gang-Schaltgetriebe	Höchst- geschwindigkeit in km/h	Beschleunigung von 0 – 100 km/h in Sekunden	Kraftstoffverbrauch in l / 100 km nach 1999/100/EG			CO ₂ -Emission in g/km
			Innerstädtisch	Außerstädtisch	Gesamt	
2.4	175	11,9	13,3	7,3	9,6	229
2.0 CDTI (93 kW)	174	12,0	8,8	6,7	7,5	200
2.0 CDTI (110 kW)	180	10,8	8,7	6,8	7,6	198
5-Stufen-Automatik						
3.2 V6	203	8,8	16,4	8,9	11,6	278
2.0 CDTI (110 kW)	178	12,1	10,9	7,3	8,6	238

Alle Werte beziehen sich auf das EU-Basismodell mit serienmäßiger Ausstattung. Die Verbrauchsermittlung nach Richtlinie 1999/100/EG berücksichtigt das in Übereinstimmung mit dieser Vorschrift festgelegte Fahrzeugleergewicht. Zusätzliche Ausstattungen können zu geringfügig höheren als den angegebenen Verbrauchs- sowie CO₂-Werten führen. Sie können außerdem das Leergewicht und in manchen Fällen auch die zulässigen Achslasten sowie das zulässige Gesamtgewicht erhöhen bzw. die zulässige Anhängelast reduzieren. Folglich können sie die Höchstgeschwindigkeit vermindern und die Beschleunigungszeit erhöhen. Die angegebenen Fahrleistungen sind erreichbar bei Leergewicht (ohne Fahrer) plus 200 kg Zuladung.

Benzin-Motoren	2.4 ECOTEC®	3.2 V6 ECOTEC®
Schadstoffarm nach	EURO4	EURO4
Kraftstoff	Super	Super
Anzahl der Zylinder	4	6
Hubraum in cm ³	2405	3195
Max. Leistung in kW (PS)/ bei min ⁻¹	103 (140) / 5200	167 (227) / 6600
Max. Drehmoment in Nm/bei min ⁻¹	220 / 2400	297 / 3200
Anhängelast in kg		
Schaltgetriebe / Automatik		
ungebremst	750 / –	– / 750
gebremst bei 10% Prüfsteigung	1500 / –	– / 2000
gebremst bei 12% Prüfsteigung	1500 / –	– / 2000

www.mobilverzeichnis.de

Diesel-Motoren	2.0 CDTI ECOTEC®	2.0 CDTI ECOTEC®
Schadstoffarm nach	EURO4	EURO4
Kraftstoff	Diesel	Diesel
Anzahl der Zylinder	4	4
Hubraum in cm ³	1991	1991
Max. Leistung in kW (PS)/ bei min ⁻¹	93 (127) / 4000	110 (150) / 4000
Max. Drehmoment in Nm/bei min ⁻¹	295 / 2000	320 / 2000
Anhängelast in kg		
Schaltgetriebe / Automatik		
ungebremst	750 / –	750 / 750
gebremst bei 10% Prüfsteigung	1800 / –	2000 / 1700
gebremst bei 12% Prüfsteigung	1800 / –	2000 / 1700

Alle Werte beziehen sich auf das EU-Basismodell mit serienmäßiger Ausstattung. Die Verbrauchermittlung nach Richtlinie 1999/100/EG berücksichtigt das in Übereinstimmung mit dieser Vorschrift festgelegte Fahrzeugleergewicht. Zusätzliche Ausstattungen können zu geringfügig höheren als den angegebenen Verbrauchs- sowie CO₂-Werten führen. Sie können außerdem das Leergewicht und in manchen Fällen auch die zulässigen Achslasten sowie das zulässige Gesamtgewicht erhöhen bzw. die zulässige Anhängelast reduzieren. Folglich können sie die Höchstgeschwindigkeit vermindern und die Beschleunigungszeit erhöhen. Die angegebenen Fahrleistungen sind erreichbar bei Leergewicht (ohne Fahrer) plus 200 kg Zuladung.

SmartBuy

by **GMAC**

Wenn Sie der Meinung sind, Sie können sich das Auto Ihrer Wahl ohne Beeinträchtigung Ihres Lebensstils nicht leisten, ist SmartBuy genau das Richtige für Sie! Genießen Sie niedrige Monatsraten und Zahlungsbedingungen, die Ihrem Lebensstil entsprechen.

Wie SmartBuy funktioniert:

Bei traditionellen Finanzierungen beruht Ihre monatliche Zahlung auf dem gesamten Kaufpreis des Fahrzeuges. Dadurch entstehen höhere monatliche Raten. SmartBuy berücksichtigt den zukünftigen Wert des Fahrzeuges - somit sind Ihre monatlichen Zahlungen niedriger.

Nun wählen Sie nur das gewünschte Modell und entscheiden über die Höhe einer Anzahlung. Wir berechnen für Sie die niedrigen Monatsraten sowie Ihre Schlussrate. Danach zahlen Sie einfach jeden Monat die niedrigen Raten – bis zum Ablauf des Vertrages.

Nach Vertragsende stehen Ihnen 3 Wahlmöglichkeiten offen:

1. Anschlussfinanzierung

Sie finanzieren die Schlussrate zu günstigen Konditionen und behalten Ihr Fahrzeug, vorbehaltlich einer entsprechenden Einigung.

2. Übernahme des Fahrzeuges

Sie bezahlen die komplette Schlussrate und das Fahrzeug gehört Ihnen.

3. Fahrzeugrückgabe

Sie geben Ihr Fahrzeug am Schluss der Vertragslaufzeit wie vereinbart an Ihren GMAC Partner zurück, mit dem Sie diese Option vereinbart haben.

SmartBuy ist ein Angebot der GMAC Bank GmbH.
www.gmacbank.de

SmartLease

by **GMAC**

Zweifellost ist SmartLease der flexibelste Weg zum Fahrzeug Ihrer Wahl – gleichzeitig bewahren Sie Ihre finanzielle Unabhängigkeit.

Wie SmartLease funktioniert:

Mit SmartLease zahlen Sie nur für die tatsächliche Nutzung.

Sie leisten eine Leasingsonderzahlung und regelmäßige monatliche Leasingraten. Und wenn Sie Lust haben, auf ein neueres Modell oder ein ganz anderes Auto umzusteigen, geben Sie Ihr Fahrzeug - wie vertraglich vereinbart - am Ende der Laufzeit an Ihren GMAC Partner zurück und leasen Ihr nächstes Wunschauto.

SmartLease ist ein Angebot der GMAC Leasing GmbH.
www.gmacbank.de

SmartBuy Ein Angebot der GMAC Bank GmbH.

Antara	
Fahrzeugpreis	
Anzahlung	
Restschuldversicherung	
Anzahl mtl. Smart-Buy-Raten	
Laufzeit (Monate)	
Schlussrate	
Effektiver Jahreszins	
KM pro Jahr	
Monatliche Rate	

SmartLease Ein Angebot der GMAC Leasing GmbH.

Antara	
Fahrzeugpreis	
Leasingsonderzahlung	
Laufzeit (Monate)	
KM pro Jahr	
Monatliche Rate	
Nutzungsart	<input type="checkbox"/> starke Abnutzung <input type="checkbox"/> normale Abnutzung <input type="checkbox"/> geringe Abnutzung

Mein Antara

Modell / Motor	Preis in €
----------------	------------

Meine Sonderausstattung

Gesamtpreis

Preis in € (ohne MwSt)

Preis in € (inkl. MwSt)

www.mobilverzeichnis.de

Opel Service

Europaweiter Kundenservice.

In ganz Europa stehen über 6.000 Opel-Servicebetriebe bereit, um Sie individuell, fach- und termingerecht zu betreuen.

Opel Mobilservice.

Der kostenlose Mobilservice für alle Opel Neufahrzeuge in den ersten 2 Jahren ab Erstzulassungsdatum oder ab Lieferung durch den Vertragshändler, je nachdem welches Ereignis zuerst eintrifft.

Wo immer Sie unterwegs sind, der Opel Mobilservice hilft Ihnen weiter. In über 40 europäischen Ländern - rund um die Uhr. Mit starken Leistungen wie Pannenhilfe, Abschleppdienst, Mietwagenservice, Hotelunterbringung oder Organisation Ihrer Weiterreise per Bahn oder Flugzeug. Der Opel Mobilservice kann jeweils mit der Inspektion für maximal 1 Jahr verlängert werden.

Finanzierungsangebote.

Die GMAC Bank GmbH bietet Ihnen auf Basis von SmartBuy Ihre Finanzierung nach Maß.

Leasingangebote.

SmartLease ist der flexibelste Weg zum Fahrzeug Ihrer Wahl. Sonderzahlung, monatliche Raten, Vertragslaufzeit und Kilometerleistung lassen sich individuell vereinbaren.

Versicherungsservice.

Wir empfehlen Ihnen die GMAC Versicherungsservice GmbH für alle Versicherungen rund um das Auto (Haftpflicht-, Voll- und Teilkasko-, Insassenunfall-, Rechtsschutzversicherungen etc.). Für den Fall der Fälle haben Sie dann nur einen Ansprechpartner.

OPEL Rent Mietwagenservice.

Bei Bedarf hält Sie Opel rent mobil, wenn Ihr Fahrzeug, bedingt durch einen Werkstattaufenthalt, einmal ausfallen sollte.

Teile- und Zubehörservice.

Alles, was Ihren Opel noch praktischer, komfortabler oder auch individueller macht, gibt es im Opel Shop.

Fuhrparkmanagement.

Master Lease bietet Ihnen die komplette Fuhrparkverwaltung aus einer Hand. Mit einem Leistungspaket, das maßgeschneidert nach den Bedürfnissen Ihres Unternehmens zusammengestellt wird.

Neuwagengarantie.

Diese Garantie gilt für alle Pkw und Nutzfahrzeuge gemäß den zu Grunde liegenden Garantiebedingungen für 24 Monate ab Erstzulassung bzw. Lieferung durch den erstausliefernden Opel Vertragshändler, je nachdem, welches Datum früher liegt - ohne Kilometerbegrenzung.

Opel Anschlussgarantie.

Die Opel Anschlussgarantie kann innerhalb von 24 Monaten (6 Monate bei Groß- und Gewerbekunden) nach Erstzulassung eines Neuwagens erworben werden. Dabei darf die Laufleistung von 40.000 km nicht überschritten werden. Die Opel Anschlussgarantie umfasst die wichtigsten Baugruppen gemäß den näheren Garantiebedingungen der CG Car-Garantie Versicherungs-AG und beginnt am ersten Tag des dritten Jahres ab Erstzulassung.

12 Jahre Garantie gegen Durchrostung.

Opel gibt Ihnen die sichere Langzeitgarantie gegen Durchrostung gemäß den dafür geltenden Garantiebedingungen. Sie brauchen hierzu lediglich die jährlich vorgesehenen Korrosionsschutzprüfungen von einem Opel Service Partner durchführen zu lassen. Die Korrosionsschutzprüfung ist in den regelmäßigen Serviceüberprüfungen / Inspektionen bei einem Opel Service Partner ohne Mehrkosten enthalten oder gesondert bei einem Opel Service Partner in Auftrag zu geben.

3 Jahre Garantie für Opel Starterbatterie.

Mit der 3-Jahres-Garantie für die Opel Original Starterbatterie gibt es auch im dicksten Winter keine Probleme mehr.

Opel in den neuen Medien.

Auch im Internet können Sie sich unter www.opel.de Ihr individuelles Fahrzeug mit dem Konfigurator zusammenstellen. Sie finden dort aktuelle Informationen zu Modellen, Varianten, Preisen, Recycling und Serviceleistungen der Adam Opel GmbH.

Recycling.

Informationen über die recyclinggerechte Konstruktion, über Altfahrzeug-Rücknahmestellen und das Recycling von Altfahrzeugen finden Sie im Internet unter www.opel.de



OPEL

Alle Preisangaben sind unverbindliche Preisempfehlungen ab Werk, mit und ohne Mehrwertsteuer. Die unverbindlichen Preisempfehlungen für Sonderausstattungen gelten nur bei werkseitigem Einbau bzw. werkseitiger Lieferung. Der Inhalt entspricht dem Stand bei Drucklegung (04/08). Wir behalten uns Änderungen von Konstruktion und Ausstattung vor. Außerhalb der Bundesrepublik Deutschland können Angebot, Technik und Ausstattung unserer Fahrzeuge abweichen. Bitte informieren Sie sich über die genaue Ausstattung unserer Fahrzeuge bei Ihrem Opel Partner. Weitere Informationen über Opel und den Opel Versicherungsservice unter www.opel.de. InfoService: 01805-5510